

## 4duino Ventilador de tornillo para Impresora 3D



### EAN CODE



Ventilador de tornillo para impresoras 3D como Anycubic i3 Mega y otras.

Dimensiones: 5,2x5,2x1,5cm, Largo de cable 20cm

Voltage: 12V

Potencia: 0,06A 0,72W

Modelo: FD5015B2M-BP00

Tamaño: 50mmx50mmx15mm

Material del marco: PBT termoplástico para asegurar que las cuchillas no se deformen fácilmente y funcionen mejor.

Tipo de rodamiento: Rodamientos de Bolas Dobles

Rango de voltaje: DC 12V

Tensión de funcionamiento :10.8V-13.2V

Corriente nominal: 0.06A

Nivel de ruido: 32.4dBA

Longitud de cable: 200mm

Conector : Conector con 2pin-ph2.5

Velocidad nominal : 4000 RPM

Flujo de aire: 3.5CFM

Vida útil: 50,000 horas

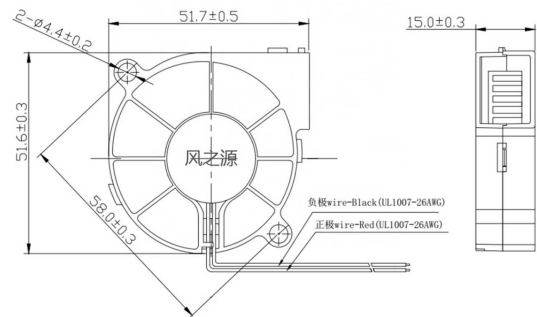
Certificados: FCC,CE,ROHS

Peso: Approx. 26.5g

## Imágenes adicionales



### Installation Size



Dimension:mm

## Accesorios

Número de artículo	Denominación
136733	ALLNET 4duino 3D Drucker Display Controller für Drucker Board MKS Gen V1.2
151832	"3D-Druck für alle" Hanser Verlag Buch - 356 Seiten inkl. E-Book
151830	"Mach was mit 3D-Druck!" Hanser Verlag Buch - 373 Seiten inkl. E-Book
151829	"CAD für Maker" Hanser Verlag Buch - 259 Seiten inkl. E-Book



Número de artículo: 163557  
Número de fabricante: FD5015B2M-BP00

Número de artículo	Denominación
151826	"3D-Drucken...und dann?" Hanser Verlag Buch - 288 Seiten inkl. E-Book