



QNB-8002

5MP-Box-Netzwerkamera

Vorteile

- Kostengünstige Box-Netzwerkamera
- Klare, leuchtende Bilder mit 120 dB WDR
- intelligente Videoanalysefunktionen, einschließlich Defokussierungserkennung, Richtungserkennung, Bewegungserkennung, Betreten / Verlassen, Manipulation, virtuelle Linie
- Erweiterte Videokomprimierung mit WiseStream II

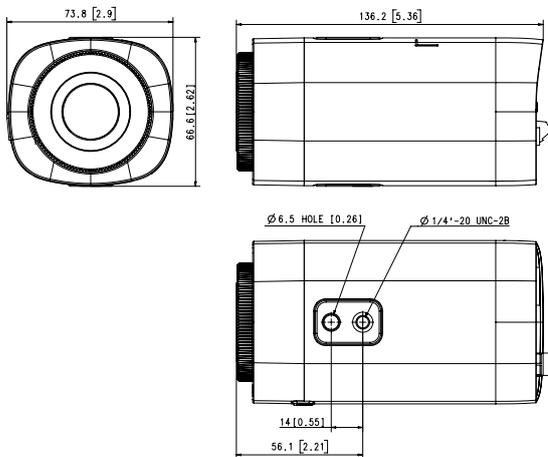
Hauptmerkmale

- 0,07 Lux bei F1.2 (Farbe)
- Max. 30 BpS bei 5 MP (H.265 / H.264)
- Tag & Nacht (ICR), WDR (120 dB)
- Defokussierungserkennung, Richtungserkennung, Bewegungserkennung, Betreten / Verlassen, Manipulation, virtuelle Linie, Manipulation
- 1 SD-Steckplatz (128 GB)
- H.265-, H.264-, MJPEG-Komprimierung, WiseStream II

QNB-8002	
VIDEO	
Bildsensor	1/2,8 Zoll 5 MP CMOS
Effektive Pixel	2592 (H) x 1944 (V)
Min. Beleuchtungsstärke	Farbe: 0,07 Lux (F1,2, 1/30 Sek.)
Videoausgang	CVBS: 1.0 Vp-p / 75Ω Composite, 720 x 480 (N), 720 x 576 (P), für Installation und Dauereinsatz
OBJEKTIV	
Fokus-Steuerung	Manuell
Objektivtyp	Manuelle / DC-IRIS
Gewindeanschluss	C-Fassung, CS-Fassung
FUNKTIONEN	
Kameratitel	Zeigt bis zu 85 Zeichen an
Tag & Nacht	Auto (ICR)
Gegenlichtkompensation	BLC, WDR, SDR
Wide Dynamic Range	120dB
Digitale Rauschunterdrückung	SSNR
Bewegungserkennung	4, polygonale Zonen
Privatsphärenausblendung	6, polygonale Zonen
Verstärkungsregelung	Niedrig / Mittel / Hoch
Weißabgleich	ATW / AWC / Manuell / Innenräume / Außenbereich
LDC	Unterstützt
Verschlusszeit der elektronischen Blende	Min. / Max. / Anti-Flimmern (1/5 ~ 1/12.000 Sek.)
Videorotation	Drehen, Spiegeln, Hallway View (90°/270°)
Analytik	Defokussierungserkennung, Richtungserkennung, Bewegungserkennung, Betreten / Verlassen, Manipulation, virtuelle Linie
Serielle Schnittstelle	RS-485 (Samsung-T, Pelco-D/P, Panasonic, Bosch, AD, GE, Vicon, Honeywell)
Alarmkontakte	1 Eingang / 1 Ausgang
Alarmauslöser	Analytik, Netzwerktrennung, Alarmeingang
Alarmereignisse	Hochladen von Dateien über FTP und E-Mail Benachrichtigung über E-Mail SD/SDHC/SDXC oder NAS-Aufzeichnung bei Ereignisauslösung Alarmausgang
Audioeingang	Line-in Versorgungsspannung: 2,5 V Gleichspannung (4 mA), Eingangsimpedanz: 2K Ohm
Audioausgang	Line-out 1 Vrms
NETZWERK	
Ethernet	RJ-45 (10/100BASE-T)
Videokomprimierung	H.265 / H.264: Main / High, MJPEG
Auflösung	2592x1944, 1920x1080, 1280x960, 1280x720, 800x600, 800x448, 720x576, 720x480, 640x480, 640x360
Max. Bildfrequenz	H.265 / H.264: Max. 30 BpS / 25 BpS (60 Hz / 50 Hz) MJPEG: Max. 15 BpS / 12 BpS (60 Hz / 50 Hz)
Smart-Komprimierung	WiseStream II
Bitratensteuerung	H.264 / H.265: CBR oder VBR MJPEG: VBR
Streaming	Unicast (6 Benutzer) / Multicast Mehrfach-Streaming (Bis zu 3 Profile)
Audiokomprimierung	G.711 u-law / G.726 wählbar G.726 (ADPCM) 8 kHz, G.711 8 kHz G.726: 16 kbit/s, 24 kbit/s, 32 kbit/s, 40 kbit/s
Protokoll	IPv4, IPv6, TCP/IP, UDP/IP, RTP(UDP), RTP(TCP), RTCP, RTSP, NTP, HTTP, HTTPS, SSL/TLS, DHCP, FTP, SMTP, ICMP, IGMP, SNMPv1/v2c/v3(MIB-2), ARP, DNS, DDNS, QoS, UPnP, Bonjour, LLDP

Abmessungen

Einheit: mm (Zoll)



QNB-8002

Sicherheit	HTTPS (SSL) Anmelde-Authentifizierung Digest-Anmelde-Authentifizierung IP-Adressenfilterung Benutzerzugriffsprotokoll 802.1X Authentifizierung, (EAP-TLS, EAP-LEAP) Gerätezertifikat (Hanwha Techwin Root CA)
Speicherkartensteckplatz	1 Micro-SD-/SDHC-/SDXC-Steckplatz 128 GB
Programmierschnittstelle (API)	ONVIF Profil S/G/T SUNAPI (HTTP API) Wisenet Open Platform
Web-Viewer	Unterstützte Betriebssysteme: Windows 7, 8.1, 10, Mac OS X 10.12, 10.13, 10.14 Empfohlener Browser: Google Chrome Unterstützte Browser: MS Explore 11, MS Edge, Mozilla Firefox (Windows nur 64 Bit), Apple Safari (nur Mac OS X)
Speicher	512 MB RAM, 256 MB Flash
BETRIEBSBEDINGUNGEN	
Betriebstemperatur / Luftfeuchtigkeit	-10 °C ~ +55 °C (-14 °F ~ +131 °F) / Weniger als 90 % relative Luftfeuchtigkeit
Lagertemperatur / Luftfeuchtigkeit	-30 °C ~ +60 °C (-22 °F ~ +140 °F) / Weniger als 90 % relative Luftfeuchtigkeit
ELEKTRISCHE DATEN	
Eingangsspannung	PoE (IEEE802.3af, Klasse 3), 12 V Gleichspannung
Leistungsaufnahme	PoE: Max. 6,4 W, typisch 4,6 W 12 V Gleichspannung: Max. 5,8 W, typisch 4,1 W
MECHANISCHE DATEN	
Farbe / Material	Schwarz, Elfenbein / Kunststoff
Produktabmessungen / Gewicht	73,8 (B) x 66,6 (H) x 136,2 (T) mm (2,9 x 2,6 x 5,4 Zoll), 320 g (0,71 lb)

* Die aktuellsten Produktinformationen / Spezifikationen finden Sie unter www.hanwha-security.eu/de/

* Änderungen an Design und Spezifikationen ohne Vorankündigung vorbehalten.

* Wisenet ist ein Markenname von **Hanwha Techwin**.