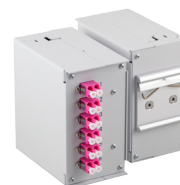


DATENBLATT

Industrie Spleißverteiler für Hutschienen komplett montiertes Metallgehäuse ohne Frontblende

Art.- Nr. 53705.1V3



Mit 6 x SC-simplex Frontblende
(für SC,LC Kupplungen)



Mit SC-duplex Frontblende
(für SC,LC,ST Kupplungen)



Mit 12 x SC-simplex Frontblende
(für SC)

Frontblende und Kupplungen bitte separat bestellen
(nicht im Lieferumfang)

Eigenschaften

- Komplett montiertes Metallgehäuse inkl. Schrauben für Frontblende
- Kabeleinführung oben/unten, vorbereitet für M20 Kabelverschraubung
- Lieferumfang: 1 x Spleißkassette, 1 x Standard Spleißhalter für 12 Spleiße, 1 x Kabelverschraubung M20, 1 x Profil-Hutschienehalter
- Abmessung (B x H x T), 61 x 115 x 113mm



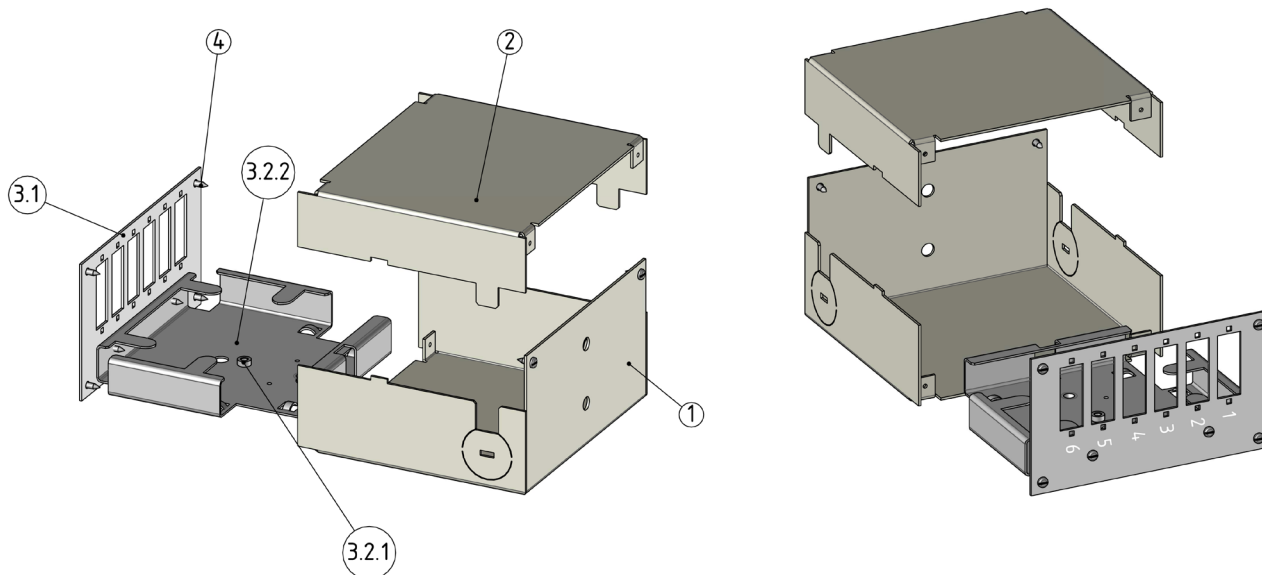
Art.Nr.	53705.1V3	Datei	53705.1V3_NEU.indd		
Beschreibung	Industrie Spleißverteiler für Hutschienen komplett montiertes Metallgehäuse ohne Frontblende				
Erstellt	Datum	Letzte Revision	Datum	Geprüft	Datum
Frederik Dotzki	23.09.2013	Frederik Dotzki	17.10.2013	BT	13.01.2014

DATENBLATT

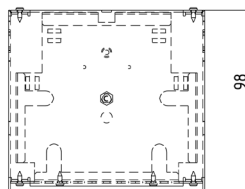
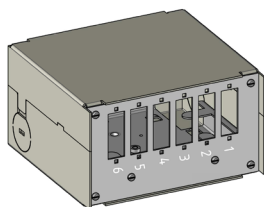
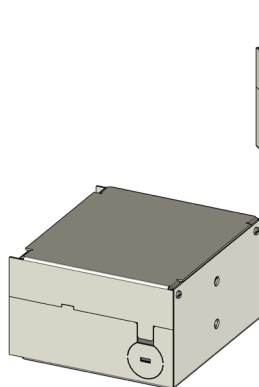
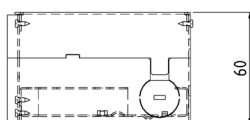
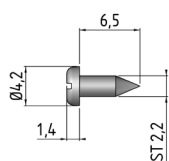
Industrie Spleißverteiler für Hutschienen
komplett montiertes Metallgehäuse ohne Frontblende

Art.- Nr. 53705.1V3

Zeichnungen/ Abbildungen



Nr.	Beschreibung	Q'ty
1	Gehäuseteil 1	1
2	Gehäuseteil 2	1
3.1	Frontblende (Nicht im Lieferumfang)	
3.2.1	Gewindeniet	1
3.2.2	Montageplatte	1
4	Zylinderblechschraube	8



Abmessung (B x H x T), 61 x 115 x 113mm



RoHS
compliant

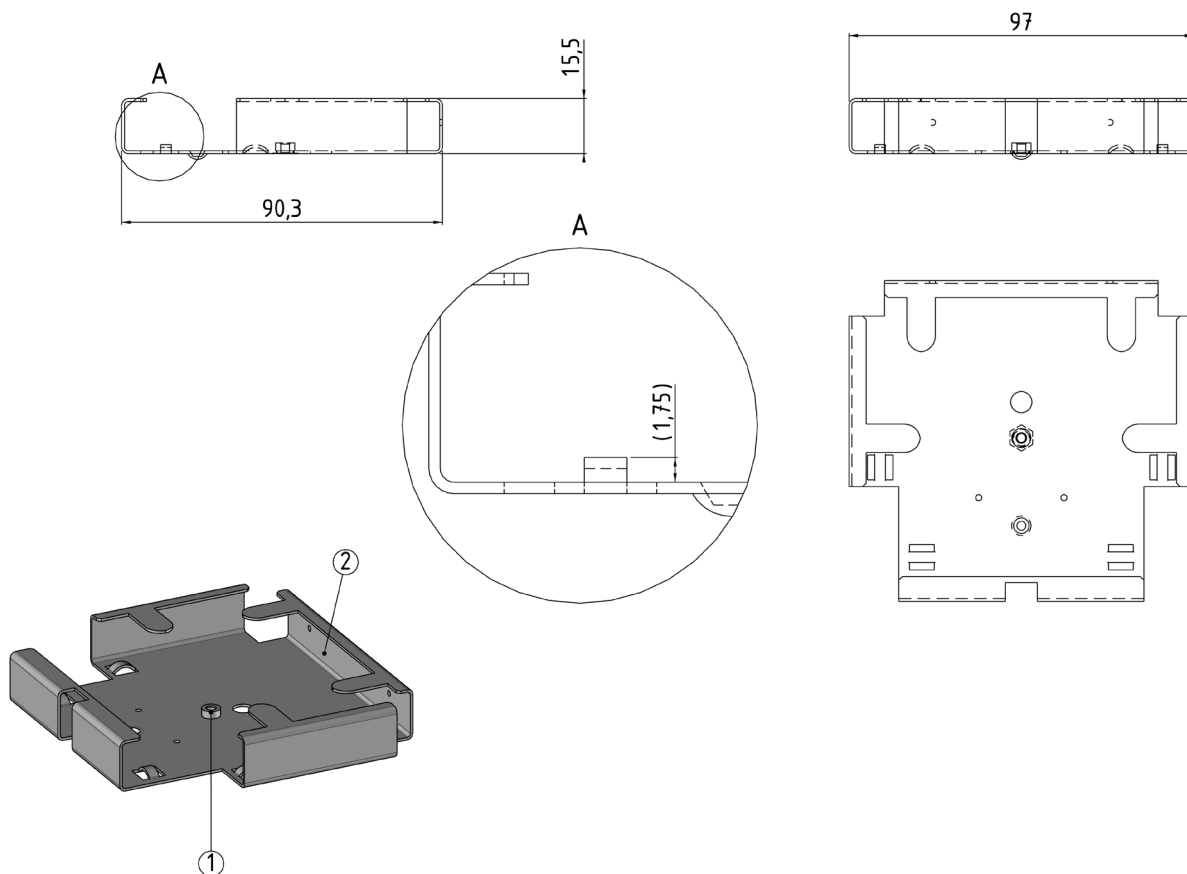
Art.Nr.	53705.1V3	Datei	53705.1V3_NEU.indd		
Beschreibung	Industrie Spleißverteiler für Hutschienen komplett montiertes Metallgehäuse ohne Frontblende				
Erstellt	Datum	Letzte Revision	Datum	Geprüft	Datum
Frederik Dotzki	23.09.2013	BT	17.10.2013	BT	13.01.2014

DATENBLATT

Industrie Spleißverteiler für Hutschienen
komplett montiertes Metallgehäuse ohne Frontblende

Art.- Nr. 53705.1V3

Zeichnungen/ Abbildungen



Nr.	Beschreibung	Q'ty
1	Gewindeniet	1
2	Montageplatte	1

Bestelldaten

Art.- Nr.	Bezeichnung
53705.1V3	Industrie Spleißverteiler für Hutschienen, komplett montiertes Metallgehäuse ohne Frontblende

Art.-Nr.	Zubehör
53705.2V2	Frontblende für 6 x SC duplex, LC quad oder ST duplex
53705.3V2	Frontblende für 6 x LC duplex oder SC simplex
53705.4V2	Frontblende für 12 x SC simplex



Art.Nr.	53705.1V3	Datei	53705.1V3_NEU.indd		
Beschreibung	Industrie Spleißverteiler für Hutschienen komplett montiertes Metallgehäuse ohne Frontblende				
Erstellt	Datum	Letzte Revision	Datum	Geprüft	Datum
Frederik Dotzki	23.09.2013	BT	17.10.2013	BT	13.01.2014