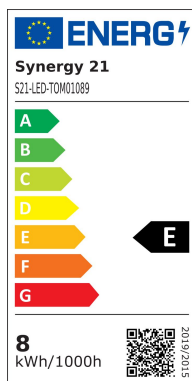


Synergy 21 LED Deckeneinbauspot Prometheus mini-max RGB-W V2



SYNERGY 21



kwh/1000h:	8,00
Lumen:	880
Watt:	8,0
Nennlebensdauer:	35000 Std.
Schaltzyklen:	50000
Opt. Umgebungstemp.:	25 °C

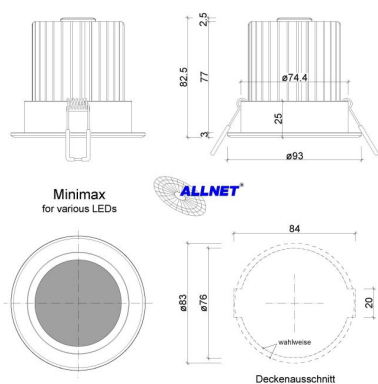


12 Watt Deckeinbauspot
Aluminium eloxiert Oberfläche mattiert
Stromversorgung: 12 Volt
Abstrahlwinkel : 60 °
LED Chip: 3x4 Watt CREE MCE4CT
Lumen: white 240lm
Kelvin white: 3700-4000K
Kopfdurchmesser: 93 mm
Gesamthöhe: 80 mm
Federbügel mit Kunststoffüberzug
Gefrostete Glasscheibe
zwei-teilig, Deckeneinbauring und Leuchtkörper mit Kühlung

Lochkreis: \varnothing 74,4mm => Säge \varnothing 75 oder \varnothing 76

Energieeffizienzklasse: A++
kWh/1000h: 8

Weitere Bilder



Zubehör

Art.-Nr.	Name
135731	Synergy 21 LED Controller 3653 LED RGB-WW (RGB-CCT) Master Set
90560	Synergy 21 LED zub Schraubklemme KEFA (Phoenix® kompatibel) Stecker 5 F
90562	Synergy 21 LED zub Schraubklemme KEFA (Phoenix® kompatibel) Stecker 5 M
102189	PortaLuce® Lightcontroller N°3458 Verteiler
136728	Synergy 21 Netzteil - 12V 60W Mean Well IP67