

DATENBLATT

Cat.6A/Class EA Datendose 500 MHz, vollgeschirmt UP Standard V1-2016

Art.-Nr.: ET-2513x.1V1



Eigenschaften

- Class E_A (500 MHz) nach ISO/IEC 11801
- 40° Auslass, LSA Klemmen
- Vollgeschirmtes Aluminium Druckgussgehäuse
- Beschriftungsschild mit Klarabdeckung
- Designfähig, kompatibel zu allen gängigen Schalterprogrammen (UAE)
- Inklusive Zentralstück DIN49075 50 x50 mm und Abdeckrahmen 80 x 80 mm
- Einbaufähig in Schalterdosen und Hohlwanddosen

Technische Daten

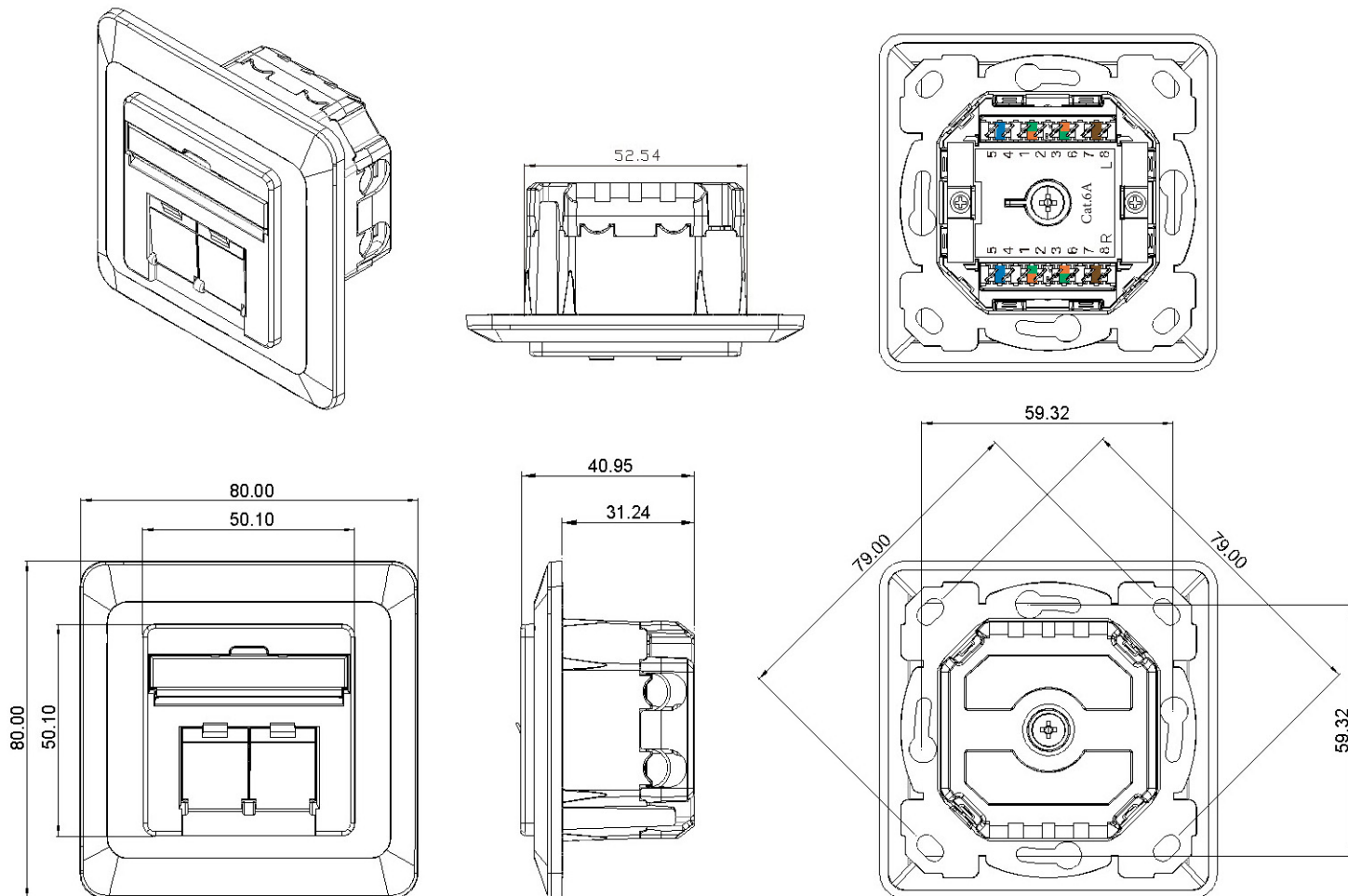
- Material Gehäuse/Deckel: Alu-Druckguß
- Material Frontrahmen/Zentralplatte: ABS
- RJ45 Buchsengehäuse: PBT + 15% GF, UL94-V2
- RJ45 Kontakte: Phosphor-Bronze, 40-80µ vernickelt
- Kontaktbereich: hauchvergoldet
- LSA-Gehäuse: PBT UL94V-2
- LSA-Kontakte: Phosphor-Bronze, verzinkt/vernickelt
- Farbcode nach TIA/EIA 568 A und TIA/EIA 568 B
- Numerische Paarcodierung 5-4, 1-2, 3-6, 7-8
- Geeignet für AWG22/1 - AWG26/1 Drahtstärke
- **nur geeignet für Krone LSA-Werkzeug**



Art.-Nr.	ET-2513x.1V1	Datei	ET-2513x.1V1.indd		
Beschreibung	Cat.6A/Class EA Datendose 500 MHz, vollgeschirmt, UP Standard Unterputz V1-2016				
Erstellt	Datum	Letzte Revision	Datum	Geprüft	Datum
BF	29.08.2016	BF	29.08.2016	BF	29.08.2016

DATENBLATT

Zeichnungen/ Abbildungen



Bestelldaten

Art.-Nr.	Ausführung	Farbe	Kabelanschluss
ET-25130.1V1	Datendose Cat.6A, UP, 2xRJ45, V1-2016	RAL9010, reinweiß	links/rechts
ET-25133.1V1	Datendose Cat.6A, UP, 2xRJ45, V1-2016	RAL9010, reinweiß	oben/unten



Art.-Nr.	ET-2513x.1V1	Datei	ET-2513x.1V1.indd		
Beschreibung	Cat.6A/Class EA Datendose 500 MHz, vollgeschirmt, UP Standard Unterputz V1-2016				
Erstellt	Datum	Letzte Revision	Datum	Geprüft	Datum
BF	29.08.2016	BF	29.08.2016	BF	29.08.2016