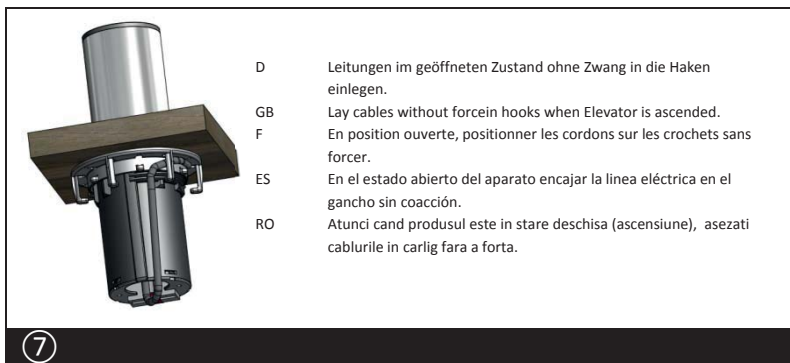
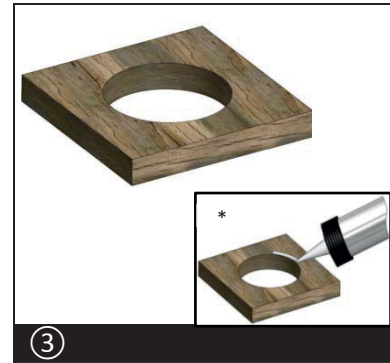
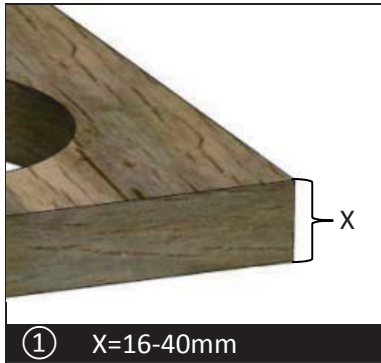


ELEVATOR

- D Montageanleitung
- GB Assembly Instructions
- F Instructions de montage
- ES Instrucciones montaje
- RO Instrucțiuni montaj



Achtung/Important/Attention/Atención/Atentie:

- D Installationen im Hauptstromnetz dürfen nur von einer geschulten Elektrofachkraft vorgenommen werden!
- GB It is obligatory that any connection to the main electricity supply shall be made by a qualified electrician!
- F Le raccordement au réseau électrique doit obligatoirement être réalisé par un électricien qualifié!
- ES Instalaciones en la red eléctrica solo deben ser hecho por un electricista cualificado!
- RO Instalarea in circuitul principal de curent trebuie facuta doar de catre persoane autorizate!

*)
 D Nur bei Gebrauch in Küche
 GB When used in kitchen only
 F Juste lorsque le produit est utilisé dans la cuisine
 ES Solo para el uso en la cocina
 RO Doar pentru utilizare in bucatarie

Betrifft nur den deutschen Markt!/Note valid for German market only!/Valide pour marché allemande seulement!/ Respecto solo al mercado alemán!/Este valabil doar pentru piata de desfacere din Germania!

Hinweis!

Installation nur durch Personen mit einschlägigen elektrotechnischen Kenntnissen und Erfahrungen!*)

Durch eine unsachgemäße Installation gefährden **Sie**:

- Ihr eigenes Leben;
- Das Leben der Nutzer der elektrischen Anlage.

Mit einer unsachgemäßen Installation riskieren **Sie** schwere Sachschäden, z.B. durch Brand. Es droht für **Sie** die persönliche Haftung bei Personen- und Sachschäden.

Wenden Sie sich an einen Elektroinstallateur!

*) Für die Installation sind insbesondere folgende Fachkenntnisse erforderlich:

- Die anzuwendenden „5 Sicherheitsregeln“: Freischalten; gegen Wiedereinschalten sichern; Spannungsfreiheit – feststellen; Erden und Kurzschließen; benachbarte, unter Spannung stehende Teile abdecken oder abschränken;
- Auswahl des geeigneten Werkzeuges, der Messgeräte und ggf. der persönlichen Schutzausrüstung;
- Auswertung der Messergebnisse;
- Auswahl des Elektro-Installationsmaterials zur Sicherstellung der Abschaltbedingungen;
- IP-Schutzarten;
- Einbau des Elektroinstallationsmaterials;
- Art des Versorgungsnetzes (TN-System, IT-System, TT-System) und die daraus folgenden Anschlussbedingungen (klassische Nullung, Schutzerdung, erforderliche Zusatzmaßnahmen etc.)