

ALLNET Switch unmanaged outdoor 3 Port Gigabit 100W / 3x PoE+ / 1x SFP / Lüfterlos / IP67 / "ALL- SGO8103P"

>>> Zum Shop-Artikel



EAN CODE



ALLNET Switch unmanaged outdoor 3 Port Gigabit 100W / 3x PoE+ / 1x SFP / Lüfterlos / IP67 / "ALL-SGO8103P"

Highlights:

- 3-Gigabit Ports mit PoE AF/AT Unterstützung bis zu 30Watt pro Port,
- 1x SFP Ports für LWL-Gbics z.b. ALL4750-INDU siehe Zubehör
- PoE Ports 1-3 max. PoE IEEE802.3af 30W
- Max. PoE Budget = 100 Watt
- Lüfterloses Metallgehäuse mit optimierter Wärmeableitung
- Erweiterter Temperaturbereich von -40° ~ +75°
- IP67 Schutzklasse
- Lüfterloses Design

Der ALL-SGO8103P ist ein 4-Port-PoE-Switch, der in einem wasserdichten IP67-Metallgehäuse untergebracht ist. Dieser Switch bietet 3 Gigabit PoE-Ports gemäß IEEE802.3af/at und liefert maximal 30W pro Port. Für den Uplink-Port wird der Gigabit SFP-Slot empfohlen, der sowohl über Glasfaser als auch über Kupfer mit optionalen Mini-GBICs verbunden werden kann.

Er entspricht dem IEEE802.3af-Standard und ist zudem kompatibel für die Verwendung mit allen Geräten gemäß IEEE802.3af-Standard, wie beispielsweise drahtlosen APs, Netzwerkkameras, VoIP-Telefonen, Basisstationen und anderen leistungsstarken Ethernet-Endgeräten. Der ALL-SGO8103P wurde für den Einsatz im Freien konzipiert. Er funktioniert mit einer Eingangsspannung von 100-240Vac und arbeitet zuverlässig in einem Temperaturbereich von -40°C bis +65°C. Dieser Outdoor-Switch ist mit verschiedenen Funktionen ausgestattet, darunter 6kV Überspannungsschutz und andere Features, um einen zuverlässigen Betrieb in Outdoor-

Umgebungen sicherzustellen. Optional kann der Switch mithilfe des ALL-SGO83-Pole-Kit problemlos an einem Mast montiert werden.

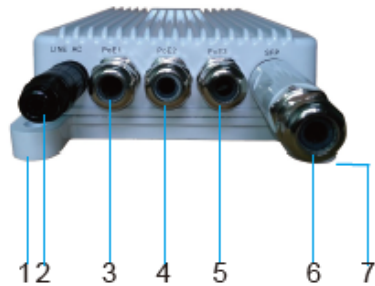
Usecases:

Hier sind einige Anwendungsfälle für den ALL-SGO8103P, die sich auf unsere Vertriebsquellen richten, die an Wiederverkäufer aus dem IT-Bereich, Beleuchtungssektor, Telekommunikationsbranche, Elektriker, Videoüberwachungssektor, Sicherheitssystemanbieter, Industrie 4.0-Integratoren, Cybersecurity- und IoT-Experten sowie Smarthome-Installateure verkaufen:

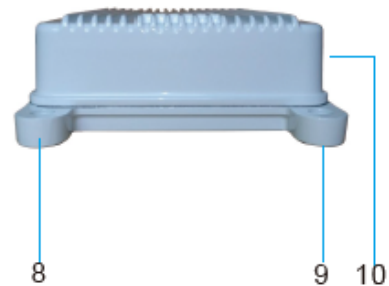
- 1. IT-Bereich:** In IT-Netzwerken kann der ALL-SGO8103P als Outdoor-PoE-Switch eingesetzt werden, um Netzwerke an abgelegenen Orten oder in Außenbereichen zu erweitern. Beispielsweise könnte er verwendet werden, um drahtlose APs in abgelegenen Gebieten mit Strom zu versorgen.
- 2. Beleuchtungssektor:** Im Bereich der Außenbeleuchtung kann der Switch zur Steuerung und Versorgung von PoE-fähigen Beleuchtungssystemen eingesetzt werden, um Energieeffizienz und Flexibilität zu gewährleisten.
- 3. Telekommunikationsbranche:** Für die Telekommunikation kann der Switch bei der Bereitstellung von Netzwerkverbindungen für Telekommunikationsmasten und -ausrüstungen im Freien verwendet werden.
- 4. Elektriker:** Elektriker können den ALL-SGO8103P nutzen, um PoE-fähige Geräte wie IP-Kameras, Zugangskontrollsysteme oder VoIP-Telefone im Freien zu installieren und zu versorgen.
- 5. Videoüberwachungssektor:** Im Bereich der Videoüberwachung kann der Switch dazu dienen, PoE-fähige Kameras und Überwachungsgeräte an strategischen Standorten im Freien zu betreiben und zu verwalten.
- 6. Sicherheitssystemanbieter:** Sicherheitsanbieter können den Switch verwenden, um drahtlose Sicherheitssysteme und -geräte in Bereichen ohne direkten Stromanschluss zu installieren.
- 7. Industrie 4.0-Integratoren:** In Industrie 4.0-Anwendungen kann der Switch dazu beitragen, vernetzte Geräte und Sensoren in Außenbereichen zu verbinden und mit Strom zu versorgen.
- 8. Cybersecurity und IoT:** Bei der Integration von Cybersecurity-Lösungen und IoT-Geräten kann der Switch zur sicheren Vernetzung und Stromversorgung von kritischen Geräten in Outdoor-Szenarien eingesetzt werden.
- 9. Smarthome-Installateure:** Smarthome-Installateure können den Switch nutzen, um PoE-fähige Geräte im Außenbereich eines Hauses zu betreiben, wie z. B. Überwachungskameras oder intelligente Beleuchtungssysteme.

Diese Anwendungsfälle verdeutlichen die Vielseitigkeit des ALL-SGO8103P-Switches und wie er in verschiedenen Branchen und Szenarien eingesetzt werden kann, um robuste und zuverlässige Netzwerkverbindungen im Freien bereitzustellen.

Product Profile

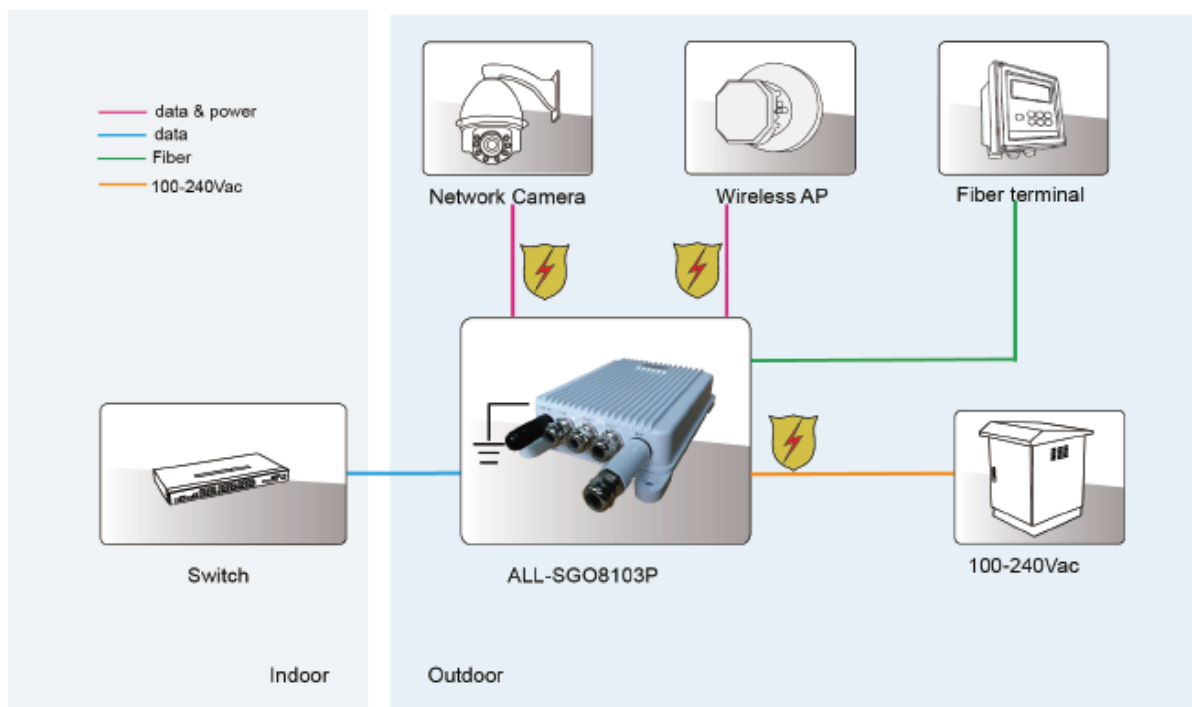


- 2. LINE AC: AC Power Input Port
- 3. PoE 1: Data&Power Output Port
- 4. PoE 2: Data&Power Output Port
- 5. PoE 3: Data&Power Output Port



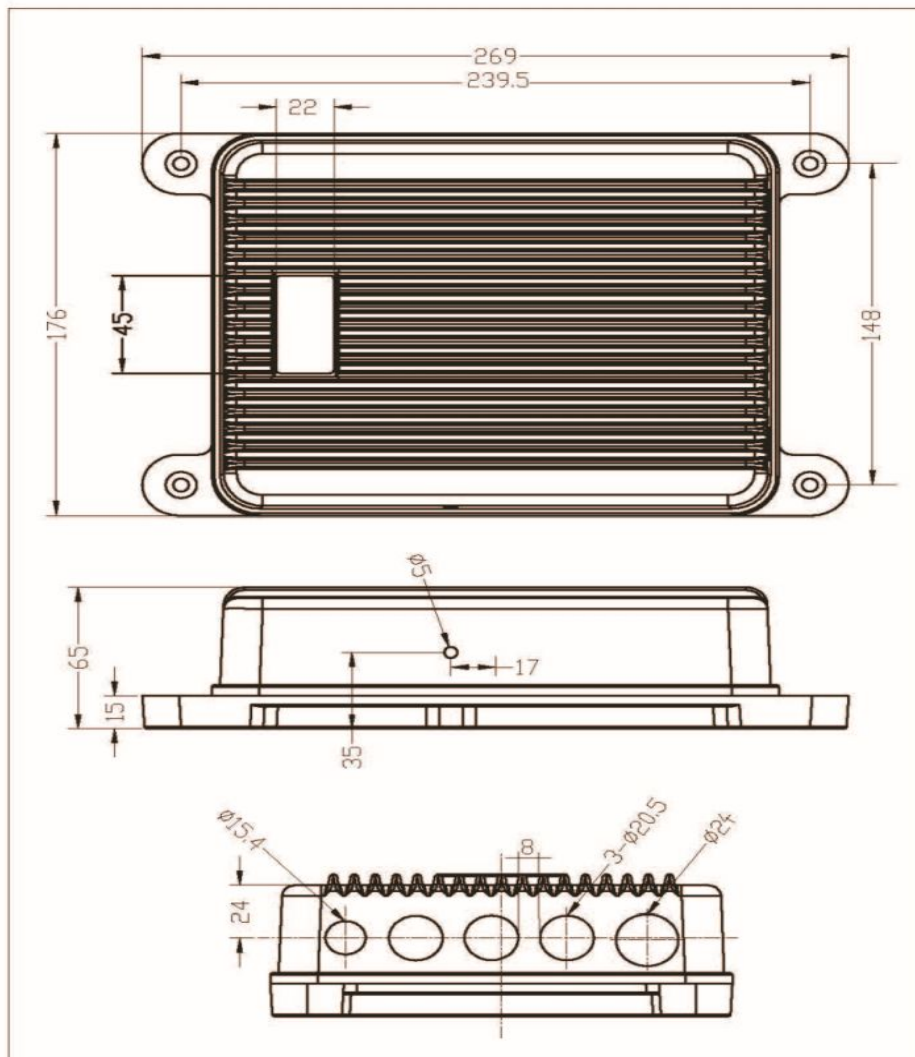
- 6. SFP: Data Input Port
- 1,7,8,9. Mounting Hole
- 10. Earth

Product Working Diagram



Technical Drawings:

Technische Zeichnungen:



Unit :mm

Technical Details:

Element	Specification
Standards	<ul style="list-style-type: none"> • IEEE802.3 10Base-T Ethernet • IEEE802.3u 100Base-Tx Fast Ethernet • IEEE8.2.3ab 1000Base-T Gigabit Ethernet • Support PD with IEEE802.3af/IEEE802.3at standard
PoE Power Output	<ul style="list-style-type: none"> • Mode A = Endspan: 1/2(+), 3/6(-) Auto-detection in accordance with IEEE 802.3at. • Mode B = Midspan 4/5(+), 7/8(-) Auto-detection in accordance with IEEE 802.3at. • Data rate: 10/100/1000Mbps • Output voltage: 55V • Output current: 550mA • Input AC voltage: 100-240VAC • Input AC current: 2A@ 100-240VAC • AC Hz: 50-60Hz
Grounding information	<ul style="list-style-type: none"> • M6 Screw • The housing is connected to the PE connection on the power supply. • Ideally, the grounding connection on an outdoor housing should have a cross-section of at least 6 mm². • Dimensions of the ring cable lug, wire 4.0–6.0 mm², hole 6.5 mm
Dimension & Weight	<ul style="list-style-type: none"> • Dimension: 176mm X 269mm X 65mm • Weight : 1.8kg
Environmental & Conditions	<ul style="list-style-type: none"> • Operating Temperature: -40°C ~ +65°C • Operating Height: -304.8meters to 3048meters • Operating Humidity: Maximum 90%, Non-condensing
AC Input Surge Protection	<ul style="list-style-type: none"> • 6KV • PoE power output surge protection • Protected pins: 1, 2, 3, 4, 5, 6, 7, 8 • Line - Earth(10/700us): 6KV
PoE Surge Protection	<ul style="list-style-type: none"> • Protected line: 1,2,3,4,5,6,7,8 • Common mode surge protection(10/700us): 6KV

	<ul style="list-style-type: none"> Differential mode surge protection (10/700us): 1.5KV
EMI	<ul style="list-style-type: none"> FCC CFR47 Part 15, EN55024, EN55032
EMS	<ul style="list-style-type: none"> IEC61000-4-2(ESD) ± 6kV(contact), ± 8kV(air) IEC61000-4-3(RS) 10V/m(80MHz~2GHz) IEC61000-4-4(EFT) Power Port: ± 2kV; Data Port:± 1kV IEC61000-4-5(Surge) Power Port:± 1kV/DM, ± 2kV/CM IEC61000-4-6(CS) 10V(150kHz~80MHz)
Immunity	<ul style="list-style-type: none"> IEC60068-2-6(Vibration) IEC60068-2-27(Impact) IEC60068-2-32(Free Fall)
Marks	<ul style="list-style-type: none"> CE IP67 WEEE Compliance Protection Level: IP67 IEC60529, NEMA 250

Merkmale

Merkmal	Wert
Anzahl Ports PoE/LAN:	3/0
Belüftung Switch:	Lüfterlos
Einsatzort Switch:	Outdoor
Extra Features:	IP67;
LAN Geschwindigkeit:	1Gbit/s
Management:	unmanaged
PoE Budget:	<100 Watt
PoE Port Leistung:	30W at
SFP Geschwindigkeit:	SFP 1GBit
SFP Port Anzahl:	1
Gewicht:	2.7 Kg
Garantie:	24.00 Monate

Zubehör



Art.-Nr.: 180817
Herst.-Nr.: ALL-SGO8103P

Art.-Nr.	Name
191672	ALLNET Switch unmanaged outdoor 3 Port Gigabit 100W zbh. Mast-Montage/Pole-Mount Kit
128033	ALLNET Switch Modul ALL4750-INDU SFP(Mini-GBIC), 1000Mbit, SX/LC, Industrial -40/+85 Grad,
128034	ALLNET Switch Modul ALL4751-INDU SFP(Mini-GBIC), 1000Mbit, LX/LC, 10Km, Industrial, -40/+85 Grad,
166757	ALLNET Switch Modul ALL4752-INDU SFP(Mini-GBIC), 1000Mbit, LX/LC, 20KM, Industrial, -40/+85 Grad,
140955	TP(RJ45) POE-Tester, at/af, Endspan/Midspan, standard, Synergy 21,
200926	ALLNET Switch unmanaged outdoor 3 Port Gigabit 100W zbh. M22 Blindstopfen 2er Set
205735	Installation M25x1,5 Blindstopfen 2er Set mit O-Ring