

## Standverteiler RXA-Flat-Pack

# TRITON<sup>®</sup>

## TRITON NEWS 05/2014

### RXA-Flat-Pack

#### RXA-Flat-Pack

- Der Verteiler wird zerlegt geliefert.
- höhere Tragkraft von 800 kg
- IP20
- geringere Lagerkosten
- einfache Montage auch an schwer zugänglichen Stellen



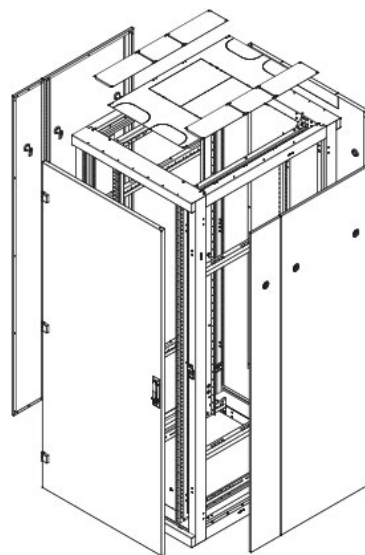
#### VERTIKALE MONTAGELEISTEN

Die verstärkten Vertikalen sind in der Schranktiefe stufenlos verstellbar. Markierungen an den Trägerschienen vereinfachen die Einstellung sämtlicher Vertikalen.



#### EINFACHE MONTAGE

Das System der Schlossverbindungen gewährleistet zusammen mit den eingesetzten gewindeschneidenden Schrauben eine einfache Montage unter Beibehaltung einer hohen Stabilität.



(<https://www.linkedin.com>)

([https://www.facebook.com /company/trit%C3%B3n-pardubice/](https://www.facebook.com/company/trit%C3%B3n-pardubice/))  
/satniskrinky/)

([https://www.instagram.com /triton\\_pardubice/](https://www.instagram.com/triton_pardubice/))

([https://www.youtube.com \(mailto:info@triton.cz\)](https://www.youtube.com/user/tritonpce)  
/user/tritonpce)

NEU (/de/neu) \* TRITON (/de/uber-uns) \* PRODUKTE (/de/datenschranke) \* REFERENZ (/de/datenzentren/referenz) \* KONTAKT (/de/kontakt)

Datenschränke (/de/datenschranke), Datenzentren (/de/datenzentren), Ausstattung von Umkleideräumen (/de/ausstattung-von-umkleideraumen)

© 2020 Copyright TRITON PARDUBICE s.r.o