



# RFA

Ermöglicht auch aufwendige Installationen  
in einem Wandgehäuse. IP20, Tragkraft 50 kg



**Verstellbare vertikale Rasterschienen**

Das Paar der vertikalen 19"-Rasterschienen kann in der Gehäusetiefe beliebig verstellt werden. Dies erleichtert den Einbau der Komponenten sowie das Kabelmanagement.



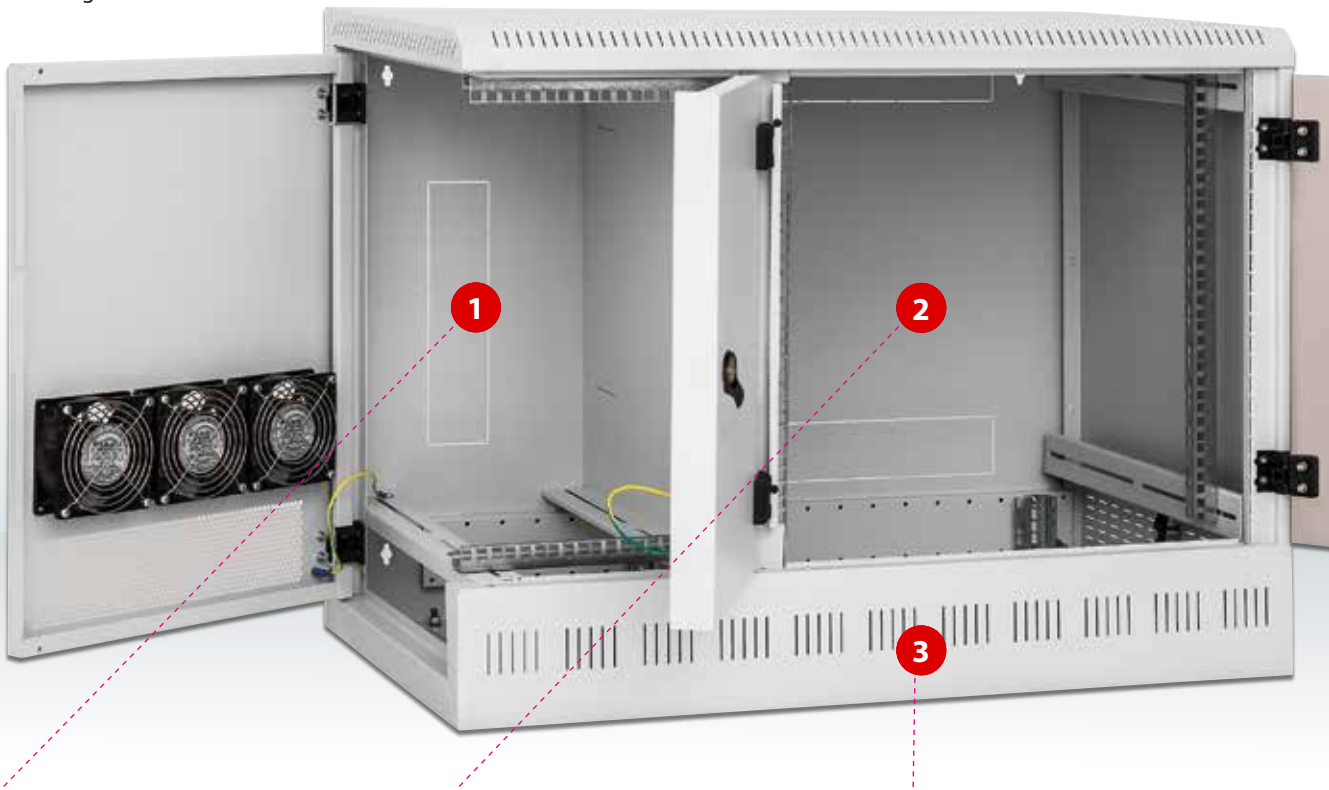
**Flexible Türöffnung**

Das Scharniersystem ermöglicht ein Öffnen der Tür um fast 180°.



**Hohe Konstruktionsstabilität**

Der Verteiler verfügt über eine robuste Schweißkonstruktion. Die hohe Verarbeitungsqualität und neueste Technologien gewährleisten sein tolles Aussehen.



**1. Sektion**

Die 1. Sektion ermöglicht die Installation von 19"-Komponenten mit einer max. Höhe von 6HE und 450 mm tief. Sie werden vertikal eingebaut, die 19"-Schienen sind in der Schranktiefe stufenlos verstellbar. Kabeleinführungen mit Ausbruchblenden befinden sich in der Rückwand, im Dach und Boden. Kabel zwischen den einzelnen Sektionen können durch die zentrale Trennwand geführt werden.

**2. Sektion**

In der 2. Sektion stehen eine Montagebreite von 19", eine Höhe von 12HE und eine Tiefe von 450mm zur Verfügung. Die Montageleisten sind stufenlos verstellbar. Hier sind in der Regel die strukturierte Verkabelung sowie die aktiven Elemente des Fimnetzes konzentriert und die einzelnen Dienste werden auf die empfohlenen bis zu 48 Arbeitsplätze (je mit 2 Ports lt. Norm) verteilt.

**3. Sektion**

Die dritte Sektion umfasst die ganze Fläche des Bodens des Gehäuses. Hier ist Raum für Komponenten mit einer maximalen Tiefe von 800 mm, einer Breite von 19" und einer Höhe von 2 bis 7HE je nach Gehäusertyp. Der Zugriff auf diese Sektion erfolgt durch die Tür auf der rechten Seite. Neben dem Verteiler muss genügend Abstand für den Auszug von Komponenten gelassen werden.

**RFA**

Typ	A (mm)	Maximale Serverhöhe	Gewicht brutto (kg)	Gewicht netto (kg)	Empfohlene Maximallast (kg)
RFA-12-A95-CAX-A12	700	2HE	39,0	38,4	50
RFA-12-A95-CAX-A13	745	3HE	41,5	41,0	50
RFA-12-A95-CAX-A14	790	4HE	43,5	43,0	50
RFA-12-A95-CAX-A15	835	5HE	45,5	45,0	50
RFA-12-A95-CAX-A16	880	6HE	47,5	47,0	50
RFA-12-A95-CAX-A17	925	7HE	50,0	49,5	50



### ■ Untere Sektion für Server

Die 19"-Sektion im unteren Teil des Verteilers ist für die Installation von Servern und weiteren ausziehbaren Komponenten bestimmt. Sie hat eine Kapazität von 2 bis 7 HE. Jede Sektion des Gehäuses ist abschließbar, auf Wunsch mit halbzylindrischer Schließung.



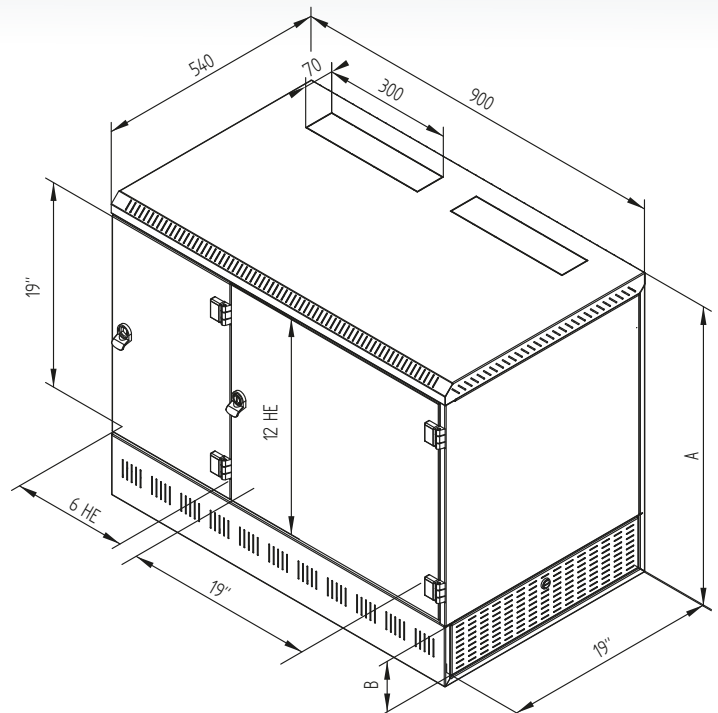
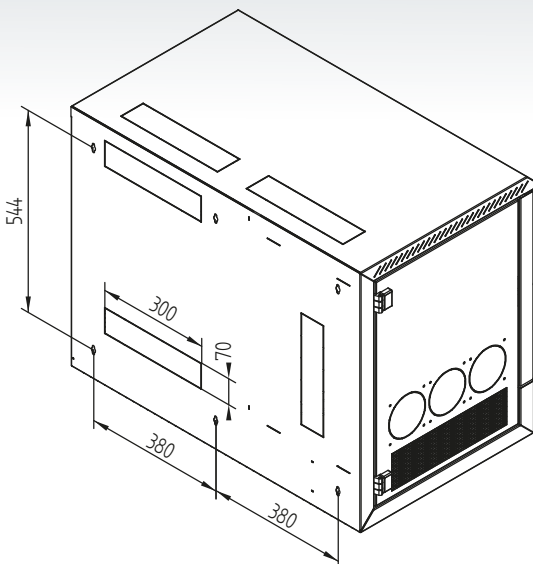
### ■ Montage der Server

Rack-Mount-Server oder ähnliche Komponenten mit einer Tiefe von 800 mm werden mittels spezieller ausziehbarer Schienen, die für jede Komponente spezifisch und nicht Bestandteil des Verteilers sind, im Gehäuse montiert.



### ■ Kühlung der installierten Komponenten

Die passive Kühlung durch die Lüftungsschlitze im Rahmen und der seitlichen Tür kann durch den Einbau eines Lüfters für Wandverteiler (RAX-CH-X07-X9 - nicht für den deutschen Markt bestimmt, siehe Abschnitt Standardbelüftungseinheiten) unterstützt werden.



Die ursprüngliche Version mit vertikal eingebautem Server 2HE steht auf Anfrage zur Verfügung.

## Beschreibung, Verwendungszweck

- einteiliger 19"-Wandverteiler mit Schutzgrad IP20
- drei separate 19"-Sektionen
- Der Verteiler wird direkt an der Wand befestigt.
- Bestandteil des Verteilers sind zwei verschiebbare bzw. in Positionen verstellbare vertikale Montageleisten in jeder Sektion.
- Verteilerkonstruktion:
  - geschweißter Rahmen
  - Türkombination für verschiedene Sektionen: 4 mm starkes gehärtetes Sicherheitsglas (auch Vollblech- oder perforierte Tür möglich), Vollblech- und perforierte Tür
- Die zulässige Maximallast der einzelnen Türen beträgt 10 kg.
- Die Mindestdicke des Farbauftrags beträgt 65 µ,
- Die Schränke sind für den Einbau von Daten- und Telekommunikationsanlagen und ihrer Verteilersysteme bestimmt.
- Der Verteilerrahmen sowie alle abnehmbaren Teile (Seiten- und Rückwände, Türen, ...) sind mit Erdungskabeln verbunden, die während der gesamten Nutzungsdauer des Schrankes ordnungsgemäß befestigt und eingesteckt sein müssen.
- Im Boden des Verteilers befindet sich eine M8-Schraube als Haupterdungspunkt.
- Kabeleinführungen mit herausbrechbaren Abdeckungen befinden sich oben und unten in der Rückwand sowie weitere im Dach und Boden und der zentralen Trennwand zwischen den Sektionen.
- In der Tür der ersten Sektion sind Öffnungen für den Einbau von Ventilatoren, die man herausbrechen kann.

## Betriebsbedingungen

- Einsatzbedingungen:
  - Büroräume
  - Der Verteiler ist nicht für einen Außeneinsatz oder unter Bedingungen bestimmt, die einen negativen Einfluss auf seine Funktion und die der installierten Komponenten haben können (z. Bsp. Umgebung mit Explosionsgefahr oder feuchte und nasse Räume)
- Er ist zu schützen vor:
  - mechanischer Beschädigung
  - falscher Behandlung
  - einer anderen als der für den Verteiler vorgesehenen Verwendung
- Unter einer falschen Behandlung versteht man insbesondere:
  - Überlastung (Überschreitung der empfohlenen Maximallast)
  - Installation von Anlagen, die den Betrieb und die Funktionsweise des Verteilers bzw. der installierten Komponenten negativ beeinflussen können
  - Eingriffe in die Verteilerkonstruktion und sein Design

## Montage des Verteilers

- Dieser Verteiler wird mit Schrauben, Dübeln und Unterlegscheiben (im Beipack) an der Wand befestigt. Der Lochabstand für seine Aufhängung ist im Verteilerschema bezeichnet.
- Um die empfohlene zulässige Maximallast zu gewährleisten, muss der Verteiler an einer Wand mit entsprechender Tragkraft (Ziegel-, Betonwand o. ä.) befestigt und die installierte Last gleichmäßig verteilt werden.
- Für den Fall, dass die Kabel durch eine der Öffnungen eingeführt werden, können sie mit der Bürstenleiste, die Bestandteil des Beipacks ist, abgedichtet werden

## Umweltschutz

- Alle Teile werden aus wiederverwertbaren Materialien gefertigt. Sie sind nach der Ausmusterung des Verteilers gemäß der geltenden Vorschriften zu entsorgen.

## Konformitätserklärung

- Dieses Erzeugnis entspricht vollumfänglich dem ČSN-Standard EN 62208 ed 2:2012.