

Synergy 21 LED light panel 300*1200 Up& Down PONTOS cw UGR



kwh/1000h:	44,00
Lumen:	3600
Watt:	40,0
Nennlebensdauer:	35000 Std.
Schaltzyklen:	50000
Opt. Umgebungstemp.:	25 °C



Ultra Slim LED Panel Light Model PONTOS UGR<19
Geeignet für Deckenabhängung

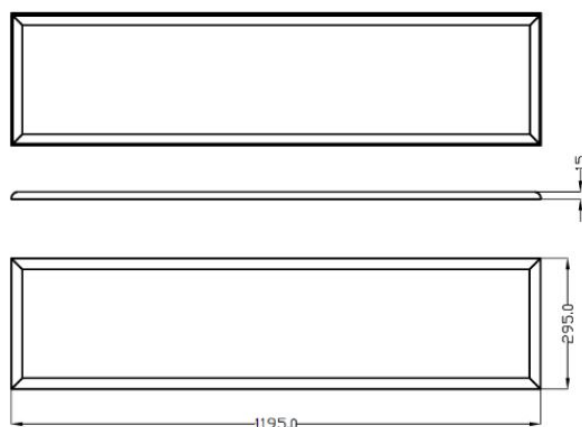
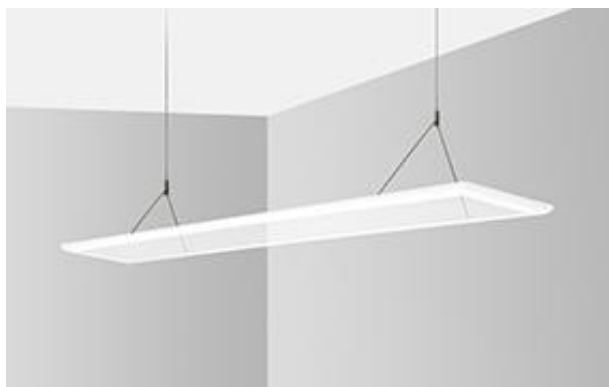
Rahmenfarbe: weiß
Leistungsaufnahme : 40Watt
Lumenzahl: 3600lm (Gesamt) 30%UP 70%DOWN
Lichtfarbe: 6500k
MacAdam/SDCM ? 3
Farbwiedergabe: >CRI 80
Abstrahlwinkel: 240° (Gesamt)
120°(nach unten)
120° (nach oben)
Schutzklasse: IP20 und IK08
Arbeitstemperatur: -20°C bis +60°C (Amb.)
Stromzufuhr: 1050mA, Netzteil siehe Zubehör
Größe: 295mm x 1195mm x 15mm
Montagesatz incl.

Energieeffizienzklasse: A
kWh/1000h: 44

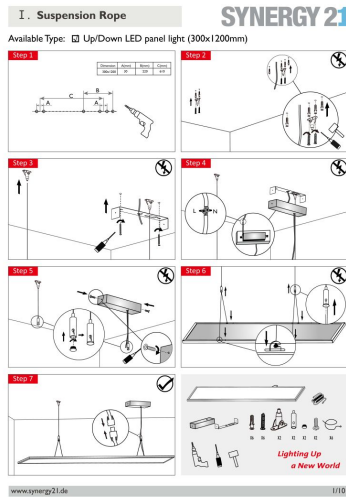
Merkmale

Merkmal	Wert
Abstrahlwinkel:	240
Ampere:	1.05
CRI:	80
Dimmbar:	Nein
Grösse:	300*1200
LED - Gehäusefarbe:	weiß
Lichtfarbe:	kaltweiß
Lichtfarbe in Kelvin:	6500
Lumen:	3600
Schutzklasse:	IP40
Gewicht:	2.3 Kg

Weitere Bilder



40W, 300*1200mm



Zubehör

Art.-Nr.	Name
128329	Synergy 21 LED light panel 300*1200 Up& Down + Pontos zub Standardnetzteil V3
147006	Synergy 21 LED light panel 620*620 zub Standardnetzteil 40W V2 Flicker Free
131690	Synergy 21 LED light panel 300*1200 Up& Down oder Pontos transparentes Kabel für Netzteil
127397	Synergy 21 Netzteil - CC Driver 1050mA 34~57V Mean Well Triac dimm
134899	Synergy 21 Netzteil - Einschaltstrombegrenzer OSRAM
167277	Synergy 21 Netzteil - CC Driver 1050mA ~190V Mean Well 0-10V dimm
167278	Synergy 21 Netzteil - CC Driver 1050mA ~238V Mean Well 0-10V dimm
167276	Synergy 21 Netzteil - CC Driver 1050mA ~215V Mean Well 0-10V dimm