



Neue Generation **RMA**-Standverteiler

NEW

Geschweißter Standverteiler mit abnehmbaren
Seiten- und Rückwänden, IP20, Tragkraft 800 kg

Die neue Generation der RMA-Standverteiler verwendet innovative Elemente in der Rahmenkonstruktion, die unter Erhaltung der Stabilität der Konstruktion eine höhere Traglast von 800 kg für alle Größen ermöglichen.

- ❶ Das Dach für die Breite 600 mm ist aus einem Stück gefertigt, einschließlich der neuen verschiebbaren Profilschienen.
- ❷ Die Träger haben eine neue Form. Sie sind breiter und aus 1,3 mm dickem Material.
- ❸ Auch der untere Teil des Rahmens wurde baulich verändert und trägt zur erhöhten Belastbarkeit bei.



Flexible Türöffnung

Das Scharniersystem ermöglicht ein Öffnen der Tür um fast 180°. Die Türen können einfach abgebaut und der Türanschlag gewechselt werden.



Erdung

Alle abnehmbaren Teile sind miteinander verbunden und nach den entsprechenden Normanforderungen geerdet.



Neue Träger

- höhere Tragkraft und Installationsmöglichkeit für Zubehör.



Flex Frame

(gilt für 800 mm breite Verteiler)

Das System ermöglicht die Installation der verstellbaren vertikalen Rasterschienen im Abstand von 19", 21" und 23", je nach den Anforderungen der installierten Komponenten.



Triton-Schwenkhebelgriffe

Wir stellen eigene Schwenkhebelgriffe für Standverteiler her. Durch den Austausch des Plasteeinsatzes (nicht im Beipack) kann ein klassischer Schließzylinder oder Halbzylinder gewählt werden.
Patent: PUV 2013-27443



RMA 600 x 600 mm

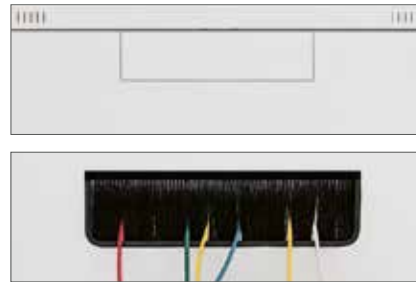
Abnehmbare Seiten- und Rückwände. Der RMA hat einen geschweißten Rahmen und abnehmbare Seitenwände. Diese werden ebenso wie die Rückwand standardmäßig mit gleichschließenden Schlössern am Rahmen befestigt.



■ Befestigungsteil der abnehmbaren Rückwand des Verteilers



■ Schlossteil der abnehmbaren Seitenwand



■ **Herausbrechbare Verblendungen**

Die Kabeleinführungen im hinteren Teil des Verteilers sind mit herausbrechbaren Blenden versehen. Die Kabel können mit der Bürstenleiste gegen Staub abgedichtet werden. Der Kantenschutz dient zum Schutz der Kabel vor Beschädigung (Beides ist Bestandteil des Beipacks.).



■ **Öffnung für die Belüftungseinheit**

Die große, mit einer herausbrechbaren Verblendung versehene Öffnung ermöglicht die Montage eines Triton-Lüfterbleches von außen. Eine entsprechende Belüftungseinheit gemäß Grundriss ist auf Seite 8 und 10.



■ **Lüftungsschlitze im Rahmen**

Die RMA-Verteiler verfügen über Lüftungsschlitze im Rahmen für die Kühlluftzufuhr zu den installierten Komponenten. Die Kühlung kann durch den Einbau von Belüftungseinheiten unterstützt werden.



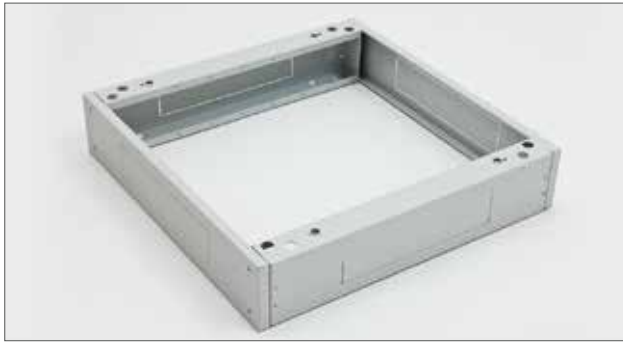
■ **Nivellierfüße**

Links Vorbereitung für die Montage von Rollen oder Nivellierfüßen. Rechts installierter Nivellierfuß. Die Nivellierfüße sind Bestandteil des Schrankbeipacks.



RMA 800 x 800 mm

Der 800 mm breite RMA-Verteiler verwendet verstellbare vertikale Rasterschienen.



| Typ | Abmessungen (mm) | Empfohlene Maximallast (kg) |
|---------------|------------------|-----------------------------|
| RAX-PO-X66-XD | 600 x 600 | 1900 |
| RAX-PO-X68-XD | 600 x 800 | 1900 |
| RAX-PO-X69-XD | 600 x 900 | 1900 |
| RAX-PO-X61-XD | 600 x 1000 | 1900 |
| RAX-PO-X60-XD | 600 x 1100 | 1900 |
| RAX-PO-X62-XD | 600 x 1200 | 1900 |
| RAX-PO-X86-XD | 800 x 600 | 1900 |
| RAX-PO-X88-XD | 800 x 800 | 1900 |
| RAX-PO-X89-XD | 800 x 900 | 1900 |
| RAX-PO-X81-XD | 800 x 1000 | 1900 |
| RAX-PO-X80-XD | 800 x 1100 | 1900 |
| RAX-PO-X82-XD | 800 x 1200 | 1900 |

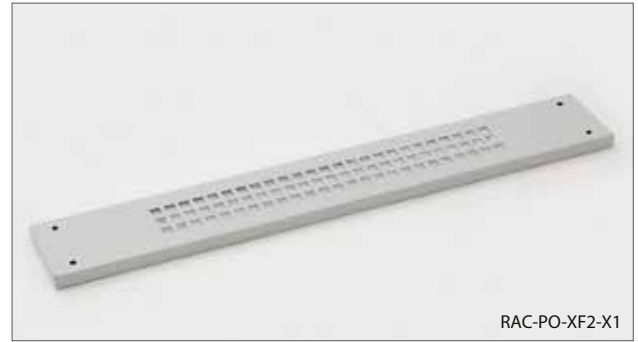
■ RAB-PO-Xxx-XD, RAC-PO-Xxx-XD

Die Sockel sind universell, d. h. für alle Standverteiler verwendbar, ausgenommen RSX. Sie bestehen aus zwei Seitenteilen, die der Schranktiefe entsprechen, sowie zwei entsprechend breiten Blenden für vorn und hinten. Die Sockel der XD-Reihe haben eine Tragkraft von 1900 kg.

PACKUNGSIHALT

- 2x Längsteile für die Seite mit Kabeleinführungen (mit herausbrechbaren Verblendungen)
- 2x Blenden mit Kabeleinführungen (mit herausbrechbaren Verblendungen)
- 1x Blende mit Filter
- 1x Bürstenleiste
- 4x Schrauben M10 x 30
- 4x Unterlegscheiben 10,5
- 8x Schrauben M5 x 30

Die Sockel werden zerlegt geliefert. Ein zweiter Filter für die zweite Blende kann einfach nachbestellt und anstelle der Blende mit Kabeleinführung montiert werden. Der Sockel kopiert immer genau den Schrankgrundriss, ungeachtet dessen, ob ein Filter installiert ist oder nicht. Die Sockel werden standardmäßig in den Breiten 600 und 800 mm und den Tiefen von 600 bis 1200 mm geliefert. Die Höhe aller Sockel beträgt 120 mm.



RAC-PO-XF2-X1

| Typ | Abmessungen – B x H (mm) |
|---------------|--------------------------|
| RAX-PO-XF1-X1 | 600 x 120 |
| RAX-PO-XF2-X1 | 800 x 120 |

■ RAB-PO-XFx-X1, RAC-PO-XFx-X1

Filter für Sockel

Beipack

Schrauben M 5 x 30 4x



■ RAB-SS-X01-X1, RAC-SS-X01-X1

Kippschutz für Standverteiler.

Beipack

Schrauben M 5 x 12 4x



| Verteiler-tiefe (mm) | Verteilerbreite (mm) | |
|----------------------|----------------------|---------------|
| | 600 | 800 |
| 600 | RAX-VP-X77-X1 | RAX-VP-X83-X1 |
| 800 | RAX-VP-X78-X1 | RAX-VP-X84-X1 |
| 900 | RAX-VP-X79-X1 | RAX-VP-X85-X1 |
| 1000 | RAX-VP-X80-X1 | RAX-VP-X86-X1 |
| 1100 | RAX-VP-X81-X1 | RAX-VP-X87-X1 |
| 1200 | RAX-VP-X82-X1 | RAX-VP-X88-X1 |

■ RAX-VP-Xxx-X1

Kabelführungsleiste für den Standverteiler RMA, RZA, RTA, RYA, RDA.



Für die Verwendung des richtigen optionalen Zubehörs sind folgende Hinweise wichtig:

- Aufstellung des Verteilers auf einem ebenen und ausreichend festen Untergrund
- mindestens 65% der Last in der unteren Schrankhälfte platzieren
- Last zwischen den vorderen und hinteren Vertikalen gleichmäßig verteilen
- Einhaltung der entsprechenden Normen beim Bewegen des bestückten Verteilers.

Berechnung der Tragkraft einer Rolle:

**Gesamtgewicht des Verteilers (d.h. Eigengewicht + installiertes Zubehör) / 3 = Tragkraft einer Rolle.*

Die Tragkraft der Rollen gilt für eine Bewegungsgeschwindigkeit bis zu 4 km/h auf einer ebenen und glatten Oberfläche bei einer Umgebungstemperatur im Bereich von 10–30 °C. Alle Abmessungen, Tragkräften und Toleranzen entsprechen den folgenden Normen: EN 12527–12533, DIN 7845.



RAX-MS-X81-X1

Rollensatz für die direkte Montage mit einer empfohlenen Maximallast * von:

- **200 kg** für den Typ **RMA, RZA** Breite 600 mm,
- **400 kg** für den Typ **RMA, RZA** Breite 800 mm.

Die Schrankhöhe erhöht sich um 108 mm.

Satz

- Rollen mit Feststeller 2x
- Rollen ohne Feststeller 2x
- Schrauben M5 x 20 Thorx 16x
- Unterlegscheiben 5,3 16x



| Verteiler-tiefe (mm) | Verteilerbreite (mm) | |
|----------------------|----------------------|---------------|
| | 600 | 800 |
| 600 | RAX-RK-X66-X1 | RAX-RK-X86-X1 |
| 800 | RAX-RK-X68-X1 | RAX-RK-X88-X1 |
| 900 | RAX-RK-X69-X1 | RAX-RK-X89-X1 |
| 1000 | RAX-RK-X61-X1 | RAX-RK-X81-X1 |
| 1100 | RAX-RK-X60-X1 | RAX-RK-X80-X1 |
| 1200 | RAX-RK-X62-X1 | RAX-RK-X82-X1 |

RAX-RK-Xxx-X1

Rollen mit Verstärkungsrahmen

Rollen mit Verstärkungsrahmen für die Verteiler vom Typ RMA, RZA sind entsprechend dem Schrankgrundriss zu bestellen.

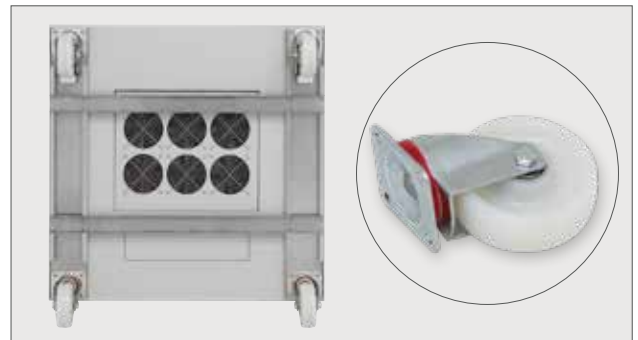
Die max. Tragkraft bei Verwendung von **RAX-RK-Xxx-X1** beträgt:

- **450 kg** für die Typen **RMA, RZA.**

Die Schrankhöhe erhöht sich um 111 mm.

Satz

- Rollen mit Feststeller 2x
- Rollen ohne Feststeller 2x
- Schrauben M5 x 12 Thorx 16x
- Schrauben M5 x 20 Thorx 16x
- Unterlegscheiben 5,3 16x
- U-Profil 4x



| Verteiler-tiefe (mm) | Verteilerbreite (mm) | |
|----------------------|----------------------|---------------|
| | 600 | 800 |
| 600 | RAX-RK-D66-X1 | RAX-RK-D86-X1 |
| 800 | RAX-RK-D68-X1 | RAX-RK-D88-X1 |
| 900 | RAX-RK-D69-X1 | RAX-RK-D89-X1 |
| 1000 | RAX-RK-D61-X1 | RAX-RK-D81-X1 |
| 1100 | RAX-RK-D60-X1 | RAX-RK-D80-X1 |
| 1200 | RAX-RK-D62-X1 | RAX-RK-D82-X1 |

RAX-RK-Dxx-X1

Rollen mit Verstärkungsrahmen

Rollen mit Verstärkungsrahmen für die Verteiler vom Typ RMA, RZA, RTA, RYA, RDA, RDE sind entsprechend dem Schrankgrundriss zu bestellen. **Die max. Tragkraft** bei Verwendung von

RAX-RK-Dxx-X1 beträgt:

- **900 kg** für den Typ **RMA, RZA,**
- **1050 kg** für den Typ **RTA, RYA, RDA, RDE**

Die Schrankhöhe erhöht sich um 158 mm.

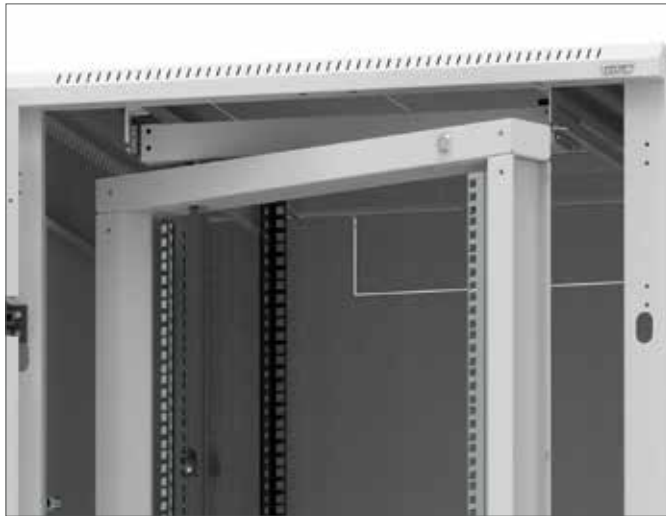
Satz

- Rollen mit Feststeller 2x
- Rollen ohne Feststeller 2x
- Schrauben M5 x 12 Thorx 16x
- Schrauben M5 x 20 Thorx 16x
- Unterlegscheiben 5,3 16x
- U-Profil 4x

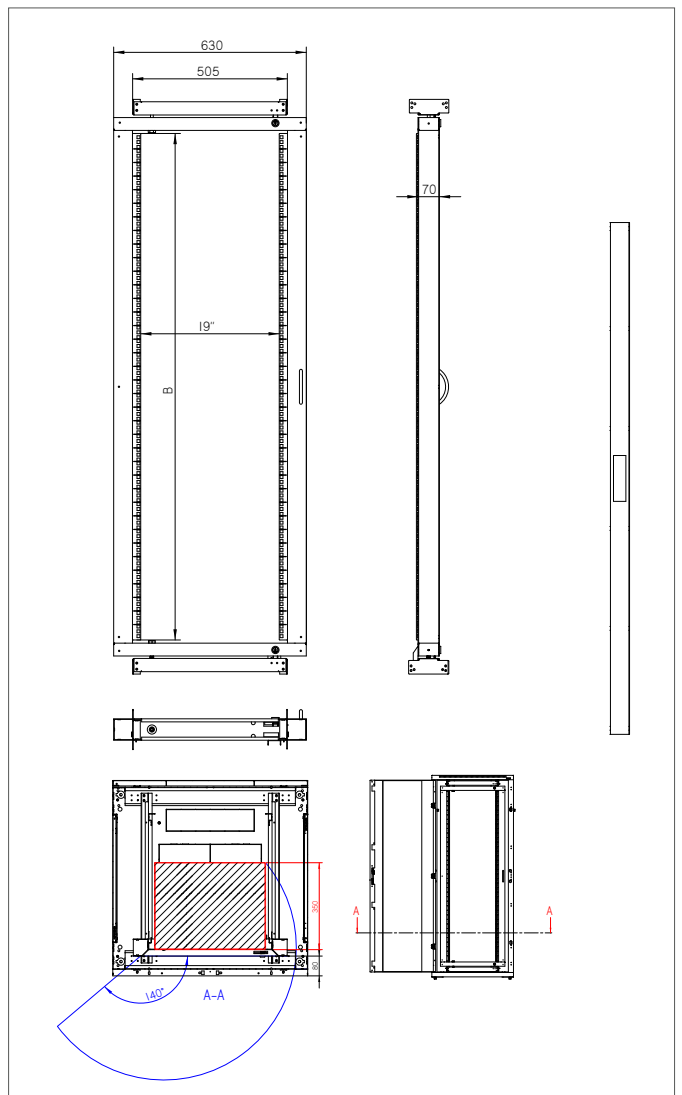
Schwenkrahmen

■ Alle 800 mm breiten Triton-Verteiler können mit einem Schwenkrahmen für die Montage von Komponenten ausgerüstet werden, die von der Rückseite zugänglich sein müssen. Der Schwenkrahmen verringert die nutzbare Höhe des Verteilers jeweils um 5 HE und trägt maximal 150 kg. Die maximale Einbautiefe der 19"-Kom-

ponenten beträgt 330 mm. Der Rahmen wird in geschlossener Position mit zwei Schlössern gesichert. Der Abstand des Schwenkrahmens zur Tür ist stufenlos verstellbar. Die Rahmenposition beeinflusst die maximale Einbautiefe. Ein Schwenkrahmen kann gleichzeitig mit 19"-Rasterschienen montiert werden.



| Schwenkrahmen | Verteilerhöhe (HE) | B (HE) Einbauhöhe des Rahmens |
|---------------|--------------------|----------------------------------|
| RAC-VM-A17-A1 | 22 | 17 |
| RAC-VM-A22-A1 | 27 | 22 |
| RAC-VM-A27-A1 | 32 | 27 |
| RAC-VM-A32-A1 | 37 | 32 |
| RAC-VM-A37-A1 | 42 | 37 |
| RAC-VM-A40-A1 | 45 | 40 |
| RAC-VM-A42-A1 | 47 | 42 |



■ Spezialtüren für Belüftungseinheiten

Beim Verteiler kann eine spezielle Vollblechtür für den Einbau der Belüftungseinheiten RAC-CH-X0x-X3 bestellt werden. Weitere Informationen finden Sie unter www.triton-racks.de im Abschnitt Aktive Kühlung.

| RMA 600 x 600 | | | | | | | | |
|-------------------|------|------|-----|-----|-----|------------------------|-----------------------|--|
| Typ | A | B | C | D | E | Gewicht brutto (kg) | Gewicht netto (kg) | Empfohlene Maximallast (mit Nivellierfüßen bzw. Sockel) |
| | (mm) | | | | | | | |
| RMA-15-A66-CAX-N1 | 770 | 668 | 497 | 600 | 600 | 43,3 | 34,7 | 800 kg |
| RMA-18-A66-CAX-N1 | 900 | 798 | 497 | 600 | 600 | 47,5 | 39,0 | |
| RMA-22-A66-CAX-N1 | 1080 | 978 | 497 | 600 | 600 | 53,0 | 44,4 | |
| RMA-27-A66-CAX-N1 | 1300 | 1198 | 497 | 600 | 600 | 60,2 | 51,4 | |
| RMA-32-A66-CAX-N1 | 1525 | 1423 | 497 | 600 | 600 | 67,4 | 58,6 | |
| RMA-37-A66-CAX-N1 | 1750 | 1648 | 497 | 600 | 600 | 74,7 | 65,8 | |
| RMA-42-A66-CAX-N1 | 1970 | 1868 | 497 | 600 | 600 | 81,7 | 72,7 | |
| RMA-45-A66-CAX-N1 | 2105 | 2003 | 497 | 600 | 600 | 86,0 | 77,0 | |
| RMA-47-A66-CAX-N1 | 2194 | 2092 | 497 | 600 | 600 | 88,7 | 79,7 | |

| RMA 600 x 800 | | | | | | | | |
|-------------------|------|------|-----|-----|-----|------------------------|-----------------------|--|
| Typ | A | B | C | D | E | Gewicht brutto (kg) | Gewicht netto (kg) | Empfohlene Maximallast (mit Nivellierfüßen bzw. Sockel) |
| | (mm) | | | | | | | |
| RMA-15-A68-CAX-N1 | 770 | 668 | 497 | 600 | 800 | 49,6 | 39,9 | 800 kg |
| RMA-18-A68-CAX-N1 | 900 | 798 | 497 | 600 | 800 | 54,3 | 44,5 | |
| RMA-22-A68-CAX-N1 | 1080 | 978 | 497 | 600 | 800 | 60,4 | 50,6 | |
| RMA-27-A68-CAX-N1 | 1300 | 1198 | 497 | 600 | 800 | 68,2 | 58,2 | |
| RMA-32-A68-CAX-N1 | 1525 | 1423 | 497 | 600 | 800 | 76,1 | 66,1 | |
| RMA-37-A68-CAX-N1 | 1750 | 1648 | 497 | 600 | 800 | 84,3 | 74,1 | |
| RMA-42-A68-CAX-N1 | 1970 | 1868 | 497 | 600 | 800 | 92,0 | 81,8 | |
| RMA-45-A68-CAX-N1 | 2105 | 2003 | 497 | 600 | 800 | 96,7 | 86,5 | |
| RMA-47-A68-CAX-N1 | 2194 | 2092 | 497 | 600 | 800 | 99,7 | 89,5 | |

| RMA 600 x 900 | | | | | | | | |
|-------------------|------|------|-----|-----|-----|------------------------|-----------------------|--|
| Typ | A | B | C | D | E | Gewicht brutto (kg) | Gewicht netto (kg) | Empfohlene Maximallast (mit Nivellierfüßen bzw. Sockel) |
| | (mm) | | | | | | | |
| RMA-15-A69-CAX-N1 | 770 | 668 | 497 | 600 | 900 | 54,4 | 44,0 | 800 kg |
| RMA-18-A69-CAX-N1 | 900 | 798 | 497 | 600 | 900 | 59,4 | 49,1 | |
| RMA-22-A69-CAX-N1 | 1080 | 978 | 497 | 600 | 900 | 66,2 | 55,8 | |
| RMA-27-A69-CAX-N1 | 1300 | 1198 | 497 | 600 | 900 | 74,9 | 64,3 | |
| RMA-32-A69-CAX-N1 | 1525 | 1423 | 497 | 600 | 900 | 83,6 | 73,0 | |
| RMA-37-A69-CAX-N1 | 1750 | 1648 | 497 | 600 | 900 | 92,6 | 81,8 | |
| RMA-42-A69-CAX-N1 | 1970 | 1868 | 497 | 600 | 900 | 101,0 | 90,3 | |
| RMA-45-A69-CAX-N1 | 2105 | 2003 | 497 | 600 | 900 | 106,3 | 95,5 | |
| RMA-47-A69-CAX-N1 | 2194 | 2092 | 497 | 600 | 900 | 109,7 | 98,8 | |

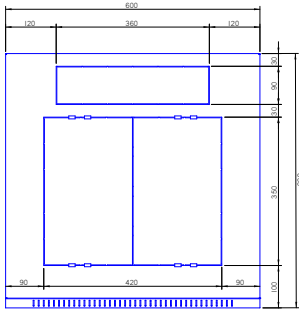
| RMA 600 x 1000 | | | | | | | | |
|-------------------|------|------|-----|-----|------|------------------------|-----------------------|--|
| Typ | A | B | C | D | E | Gewicht brutto (kg) | Gewicht netto (kg) | Empfohlene Maximallast (mit Nivellierfüßen bzw. Sockel) |
| | (mm) | | | | | | | |
| RMA-15-A61-CAX-N1 | 770 | 668 | 497 | 600 | 1000 | 57,5 | 46,6 | 800 kg |
| RMA-18-A61-CAX-N1 | 900 | 798 | 497 | 600 | 1000 | 62,9 | 51,9 | |
| RMA-22-A61-CAX-N1 | 1080 | 978 | 497 | 600 | 1000 | 69,9 | 58,9 | |
| RMA-27-A61-CAX-N1 | 1300 | 1198 | 497 | 600 | 1000 | 78,9 | 67,8 | |
| RMA-32-A61-CAX-N1 | 1525 | 1423 | 497 | 600 | 1000 | 88,1 | 76,9 | |
| RMA-37-A61-CAX-N1 | 1750 | 1648 | 497 | 600 | 1000 | 97,4 | 86,0 | |
| RMA-42-A61-CAX-N1 | 1970 | 1868 | 497 | 600 | 1000 | 106,3 | 94,9 | |
| RMA-45-A61-CAX-N1 | 2105 | 2003 | 497 | 600 | 1000 | 111,7 | 100,3 | |
| RMA-47-A61-CAX-N1 | 2194 | 2092 | 497 | 600 | 1000 | 115,2 | 103,8 | |

RMA 600 x 1100

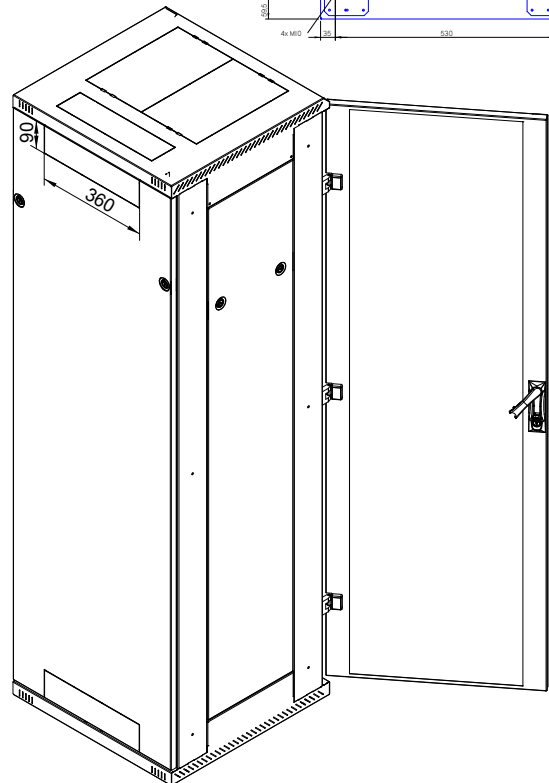
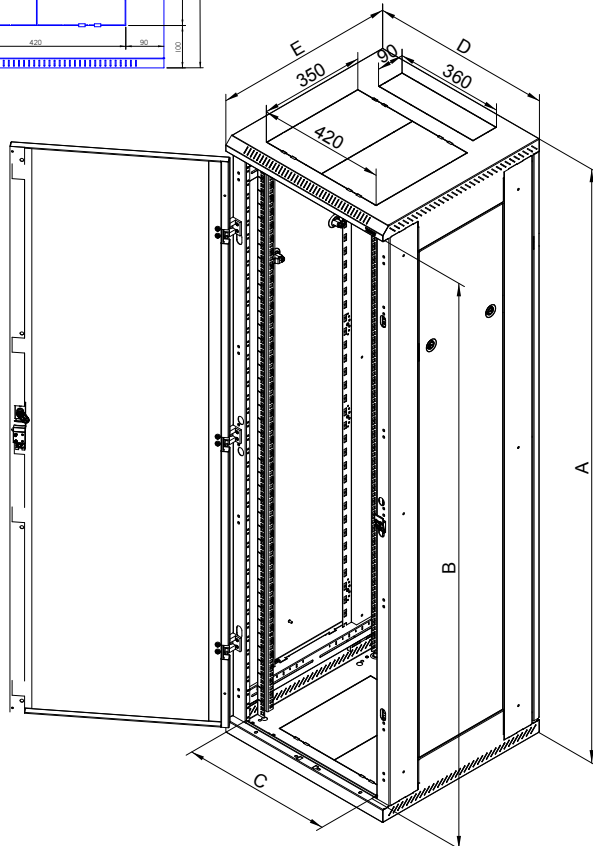
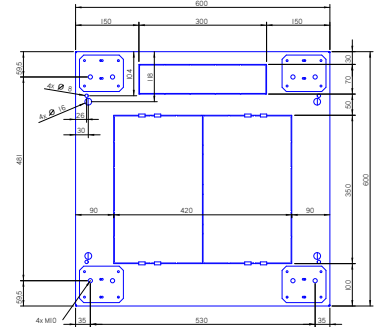
| Typ | A | B | C | D | E | Gewicht brutto (kg) | Gewicht netto (kg) | Empfohlene Maximallast (mit Nivellierfüßen bzw. Sockel) |
|-------------------|------|------|-----|-----|------|------------------------|-----------------------|--|
| | | | | | | | | |
| RMA-15-A60-CAX-N1 | 770 | 668 | 497 | 600 | 1100 | 61,2 | 49,5 | 800 kg |
| RMA-18-A60-CAX-N1 | 900 | 798 | 497 | 600 | 1100 | 66,4 | 54,7 | |
| RMA-22-A60-CAX-N1 | 1080 | 978 | 497 | 600 | 1100 | 73,8 | 62,0 | |
| RMA-27-A60-CAX-N1 | 1300 | 1198 | 497 | 600 | 1100 | 83,1 | 71,3 | |
| RMA-32-A60-CAX-N1 | 1525 | 1423 | 497 | 600 | 1100 | 92,7 | 80,7 | |
| RMA-37-A60-CAX-N1 | 1750 | 1648 | 497 | 600 | 1100 | 102,3 | 90,2 | |
| RMA-42-A60-CAX-N1 | 1970 | 1868 | 497 | 600 | 1100 | 111,6 | 99,5 | |
| RMA-45-A60-CAX-N1 | 2105 | 2003 | 497 | 600 | 1100 | 117,2 | 105,1 | |
| RMA-47-A60-CAX-N1 | 2194 | 2092 | 497 | 600 | 1100 | 120,9 | 108,7 | |

RMA 600 x 1200

| Typ | A | B | C | D | E | Gewicht brutto (kg) | Gewicht netto (kg) | Empfohlene Maximallast (mit Nivellierfüßen bzw. Sockel) |
|-------------------|------|------|-----|-----|------|------------------------|-----------------------|--|
| | | | | | | | | |
| RMA-15-A62-CAX-N1 | 770 | 668 | 497 | 600 | 1200 | 64,1 | 51,8 | 800 kg |
| RMA-18-A62-CAX-N1 | 900 | 798 | 497 | 600 | 1200 | 69,8 | 57,5 | |
| RMA-22-A62-CAX-N1 | 1080 | 978 | 497 | 600 | 1200 | 77,5 | 65,1 | |
| RMA-27-A62-CAX-N1 | 1300 | 1198 | 497 | 600 | 1200 | 87,2 | 74,7 | |
| RMA-32-A62-CAX-N1 | 1525 | 1423 | 497 | 600 | 1200 | 97,1 | 84,6 | |
| RMA-37-A62-CAX-N1 | 1750 | 1648 | 497 | 600 | 1200 | 107,1 | 94,5 | |
| RMA-42-A62-CAX-N1 | 1970 | 1868 | 497 | 600 | 1200 | 116,8 | 104,1 | |
| RMA-45-A62-CAX-N1 | 2105 | 2003 | 497 | 600 | 1200 | 122,6 | 109,9 | |
| RMA-47-A62-CAX-N1 | 2194 | 2092 | 497 | 600 | 1200 | 126,4 | 113,7 | |



Zeichnung des Dachs und Bodens für RMA 600 mm breit.
Geeignete Belüftungseinheiten: RAX-CH-X03/X04/X05-X3.



| RMA 800 x 600 | | | | | | | | |
|----------------------|------|------|-----|-----|-----|------------------------|-----------------------|--|
| Typ | A | B | C | D | E | Gewicht brutto (kg) | Gewicht netto (kg) | Empfohlene Maximallast (mit Nivellierfüßen bzw. Sockel) |
| | (mm) | | | | | | | |
| RMA-15-A86-CAX-N1 | 770 | 684 | 697 | 800 | 600 | 56,5 | 46,5 | 800 kg |
| RMA-18-A86-CAX-N1 | 900 | 814 | 697 | 800 | 600 | 61,1 | 51,1 | |
| RMA-22-A86-CAX-N1 | 1080 | 994 | 697 | 800 | 600 | 67,2 | 57,2 | |
| RMA-27-A86-CAX-N1 | 1300 | 1214 | 697 | 800 | 600 | 75,1 | 64,9 | |
| RMA-32-A86-CAX-N1 | 1525 | 1438 | 697 | 800 | 600 | 83,0 | 72,8 | |
| RMA-37-A86-CAX-N1 | 1750 | 1664 | 697 | 800 | 600 | 91,2 | 80,7 | |
| RMA-42-A86-CAX-N1 | 1970 | 1884 | 697 | 800 | 600 | 99,0 | 88,4 | |
| RMA-45-A86-CAX-N1 | 2105 | 2019 | 697 | 800 | 600 | 103,7 | 93,1 | |
| RMA-47-A86-CAX-N1 | 2194 | 2108 | 697 | 800 | 600 | 106,8 | 96,1 | |

| RMA 800 x 800 | | | | | | | | |
|----------------------|------|------|-----|-----|-----|------------------------|-----------------------|--|
| Typ | A | B | C | D | E | Gewicht brutto (kg) | Gewicht netto (kg) | Empfohlene Maximallast (mit Nivellierfüßen bzw. Sockel) |
| | (mm) | | | | | | | |
| RMA-15-A88-CAX-N1 | 770 | 684 | 697 | 800 | 800 | 65,9 | 54,5 | 800 kg |
| RMA-18-A88-CAX-N1 | 900 | 814 | 697 | 800 | 800 | 70,9 | 59,5 | |
| RMA-22-A88-CAX-N1 | 1080 | 994 | 697 | 800 | 800 | 77,7 | 66,2 | |
| RMA-27-A88-CAX-N1 | 1300 | 1214 | 697 | 800 | 800 | 86,2 | 74,6 | |
| RMA-32-A88-CAX-N1 | 1525 | 1438 | 697 | 800 | 800 | 94,9 | 83,2 | |
| RMA-37-A88-CAX-N1 | 1750 | 1664 | 697 | 800 | 800 | 103,8 | 91,9 | |
| RMA-42-A88-CAX-N1 | 1970 | 1884 | 697 | 800 | 800 | 112,4 | 100,3 | |
| RMA-45-A88-CAX-N1 | 2105 | 2019 | 697 | 800 | 800 | 117,5 | 105,4 | |
| RMA-47-A88-CAX-N1 | 2194 | 2108 | 697 | 800 | 800 | 120,8 | 108,8 | |

| RMA 800 x 900 | | | | | | | | |
|----------------------|------|------|-----|-----|-----|------------------------|-----------------------|--|
| Typ | A | B | C | D | E | Gewicht brutto (kg) | Gewicht netto (kg) | Empfohlene Maximallast (mit Nivellierfüßen bzw. Sockel) |
| | (mm) | | | | | | | |
| RMA-15-A89-CAX-N1 | 770 | 684 | 697 | 800 | 900 | 71,8 | 59,8 | 800 kg |
| RMA-18-A89-CAX-N1 | 900 | 814 | 697 | 800 | 900 | 77,4 | 65,3 | |
| RMA-22-A89-CAX-N1 | 1080 | 994 | 697 | 800 | 900 | 84,7 | 72,6 | |
| RMA-27-A89-CAX-N1 | 1300 | 1214 | 697 | 800 | 900 | 94,1 | 81,9 | |
| RMA-32-A89-CAX-N1 | 1525 | 1438 | 697 | 800 | 900 | 103,6 | 91,3 | |
| RMA-37-A89-CAX-N1 | 1750 | 1664 | 697 | 800 | 900 | 113,3 | 100,9 | |
| RMA-42-A89-CAX-N1 | 1970 | 1884 | 697 | 800 | 900 | 122,6 | 110,0 | |
| RMA-45-A89-CAX-N1 | 2105 | 2019 | 697 | 800 | 900 | 128,3 | 115,7 | |
| RMA-47-A89-CAX-N1 | 2194 | 2108 | 697 | 800 | 900 | 132,0 | 119,3 | |

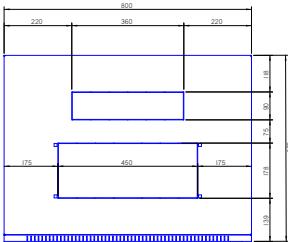
| RMA 800 x 1000 | | | | | | | | |
|-----------------------|------|------|-----|-----|------|------------------------|-----------------------|--|
| Typ | A | B | C | D | E | Gewicht brutto (kg) | Gewicht netto (kg) | Empfohlene Maximallast (mit Nivellierfüßen bzw. Sockel) |
| | (mm) | | | | | | | |
| RMA-15-A81-CAX-N1 | 770 | 684 | 697 | 800 | 1000 | 76,8 | 63,7 | 800 kg |
| RMA-18-A81-CAX-N1 | 900 | 814 | 697 | 800 | 1000 | 82,6 | 69,4 | |
| RMA-22-A81-CAX-N1 | 1080 | 994 | 697 | 800 | 1000 | 90,2 | 77,0 | |
| RMA-27-A81-CAX-N1 | 1300 | 1214 | 697 | 800 | 1000 | 100,0 | 86,6 | |
| RMA-32-A81-CAX-N1 | 1525 | 1438 | 697 | 800 | 1000 | 109,9 | 96,5 | |
| RMA-37-A81-CAX-N1 | 1750 | 1664 | 697 | 800 | 1000 | 119,9 | 106,4 | |
| RMA-42-A81-CAX-N1 | 1970 | 1884 | 697 | 800 | 1000 | 129,7 | 116,0 | |
| RMA-45-A81-CAX-N1 | 2105 | 2019 | 697 | 800 | 1000 | 135,5 | 121,8 | |
| RMA-47-A81-CAX-N1 | 2194 | 2108 | 697 | 800 | 1000 | 139,4 | 125,6 | |

RMA 800 x 1100

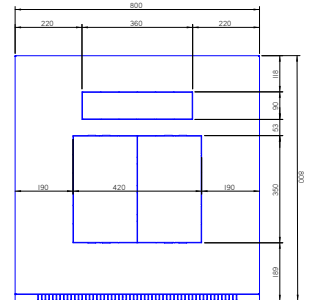
| Typ | A | B | C | D | E | Gewicht brutto (kg) | Gewicht netto (kg) | Empfohlene Maximallast (mit Nivellierfüßen bzw. Sockel) |
|-------------------|------|------|-----|-----|------|------------------------|-----------------------|--|
| | | | | | | | | |
| RMA-15-A80-CAX-N1 | 770 | 684 | 697 | 800 | 1100 | 81,0 | 67,8 | 800 kg |
| RMA-18-A80-CAX-N1 | 900 | 814 | 697 | 800 | 1100 | 86,6 | 73,4 | |
| RMA-22-A80-CAX-N1 | 1080 | 994 | 697 | 800 | 1100 | 94,5 | 81,3 | |
| RMA-27-A80-CAX-N1 | 1300 | 1214 | 697 | 800 | 1100 | 104,6 | 91,3 | |
| RMA-32-A80-CAX-N1 | 1525 | 1438 | 697 | 800 | 1100 | 114,9 | 101,5 | |
| RMA-37-A80-CAX-N1 | 1750 | 1664 | 697 | 800 | 1100 | 125,3 | 111,7 | |
| RMA-42-A80-CAX-N1 | 1970 | 1884 | 697 | 800 | 1100 | 135,5 | 121,7 | |
| RMA-45-A80-CAX-N1 | 2105 | 2019 | 697 | 800 | 1100 | 141,5 | 127,7 | |
| RMA-47-A80-CAX-N1 | 2194 | 2108 | 697 | 800 | 1100 | 145,4 | 131,7 | |

RMA 800 x 1200

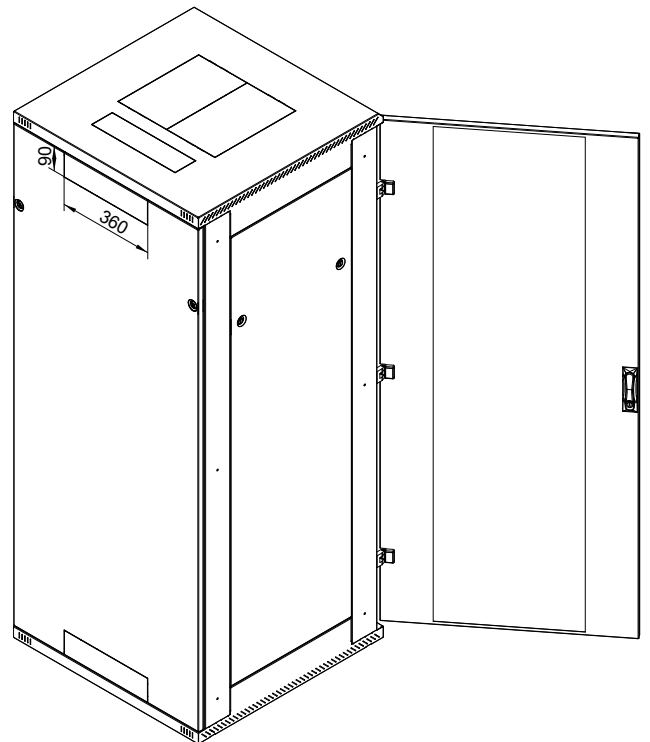
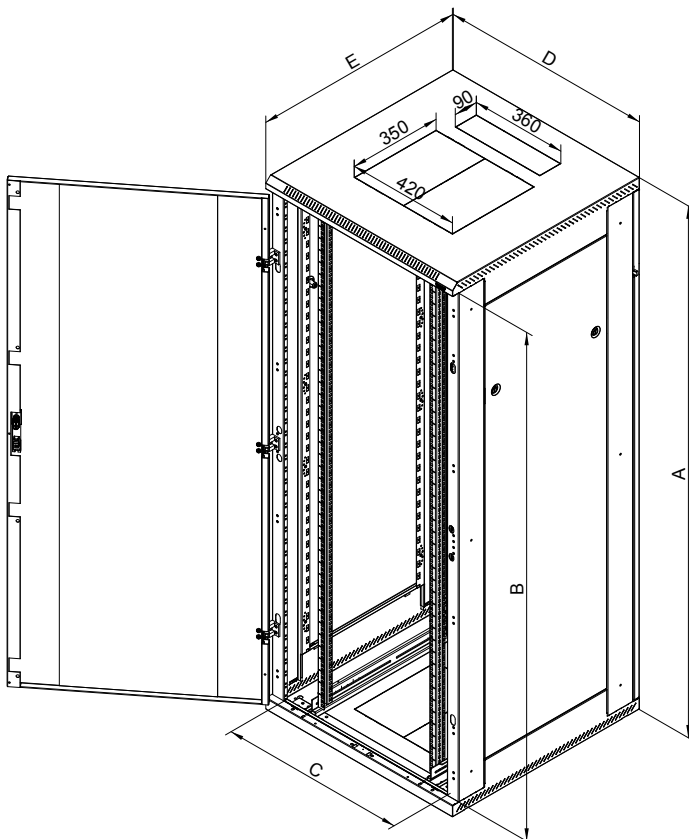
| Typ | A | B | C | D | E | Gewicht brutto (kg) | Gewicht netto (kg) | Empfohlene Maximallast (mit Nivellierfüßen bzw. Sockel) |
|-------------------|------|------|-----|-----|------|------------------------|-----------------------|--|
| | | | | | | | | |
| RMA-15-A82-CAX-N1 | 770 | 684 | 697 | 800 | 1200 | 85,2 | 71,5 | 800 kg |
| RMA-18-A82-CAX-N1 | 900 | 814 | 697 | 800 | 1200 | 91,4 | 77,7 | |
| RMA-22-A82-CAX-N1 | 1080 | 994 | 697 | 800 | 1200 | 99,7 | 85,9 | |
| RMA-27-A82-CAX-N1 | 1300 | 1214 | 697 | 800 | 1200 | 110,1 | 96,2 | |
| RMA-32-A82-CAX-N1 | 1525 | 1438 | 697 | 800 | 1200 | 120,8 | 106,8 | |
| RMA-37-A82-CAX-N1 | 1750 | 1664 | 697 | 800 | 1200 | 131,6 | 117,4 | |
| RMA-42-A82-CAX-N1 | 1970 | 1884 | 697 | 800 | 1200 | 142,1 | 127,7 | |
| RMA-45-A82-CAX-N1 | 2105 | 2019 | 697 | 800 | 1200 | 148,3 | 134,0 | |
| RMA-47-A82-CAX-N1 | 2194 | 2108 | 697 | 800 | 1200 | 152,5 | 138,1 | |



Zeichnung des Daches für RMA 800 mm breit, 600 mm tief.
Geeignete Belüftungseinheiten RAX-CH-X24/25/26-X1.

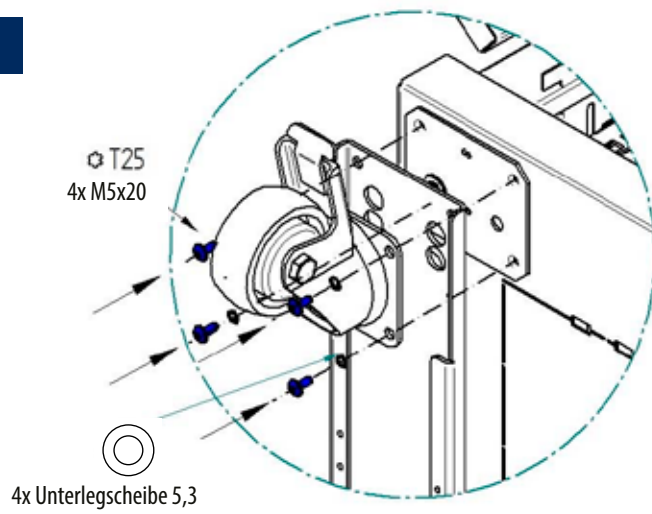


Zeichnung des Daches für RMA, Breite 800 mm, Tiefe 800 mm.
Geeignete Belüftungseinheiten RAC-CH-03/04/05-X1.

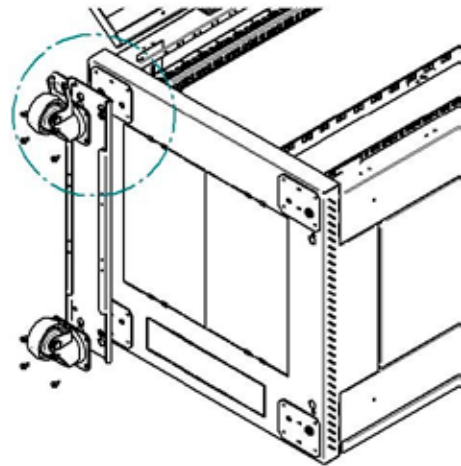


Anleitung für die Montage der Rollen am Verstärkungsrahmen

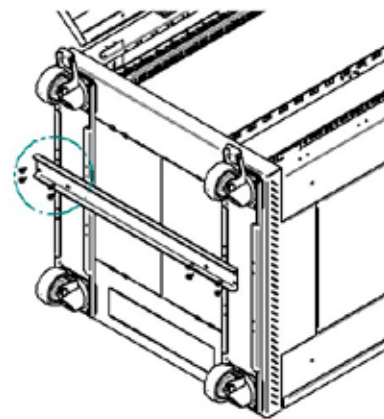
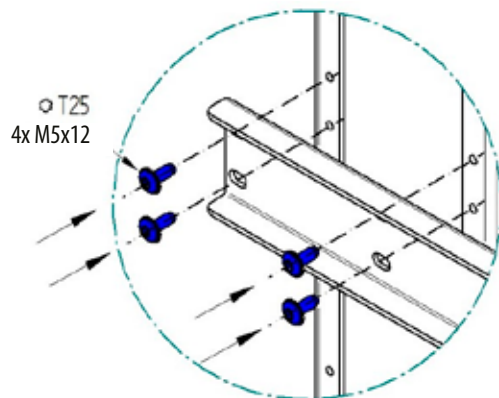
1



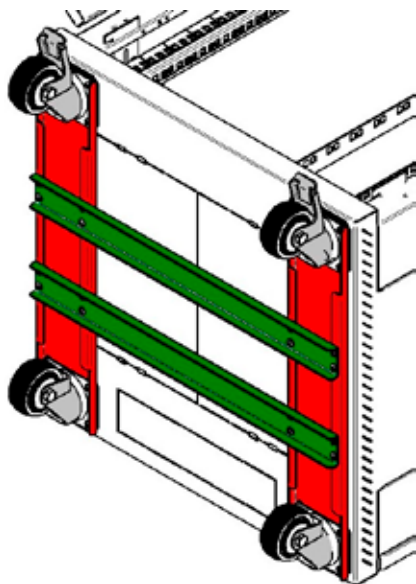
Für die Montage empfehlen wir die Verwendung eines Akkuschaubers.



2



3



RMA-Standverteiler

Universeller Daten- und Telekommunikationsverteiler. Die hohe Tragkraft für anspruchsvollere Anwendungen, die große Maß- und Variantenvielfalt mit einer breiten Skala an Zubehör sowie die perfekte Verarbeitung sämtlicher Details machen ihn zum meistverkauften Standverteiler aus unserem Sortiment.

PRODUKTDDETAILS

Hohe Stabilität der Konstruktion

Der RMA verfügt über eine robuste Schweißkonstruktion. Die hohe Verarbeitungsqualität und neueste Technologien gewährleisten das tolle Aussehen des Verteilers. Die Ständer haben eine neue Form. Sie sind breiter und aus 1,3 mm starkem Material.

Flexible Türöffnung

Das Scharniersystem ermöglicht ein Öffnen der Tür um fast 180°. Die Türen können einfach abgebaut und der Türanschlag gewechselt werden. Die Zweiflügeltüren sind mit Steckscharnieren versehen.

Triton-Schwenkhebelgriffe

Wir stellen eigene Schwenkhebelgriffe für Standverteiler her. Durch das Auswechseln des Plasteeinsatzes (nicht im Beipack) kann auch ein halbzylindrischer Schließzylinder eingesetzt werden (optionales Zubehör). Patent: PUV 2013-27443

Verstellbare vertikale Rasterschienen

Die vertikalen 19"-Rasterschienen sind in der Schranktiefe stufenlos verstellbar. Dies erleichtert den Einbau der Komponenten sowie das Kabelmanagement.

Abnehmbare Seiten- und Rückwände

Der RMA hat einen geschweißten Rahmen mit abnehmbaren Seiten- und Rückwände. Diese werden standardmäßig mit gleichschließenden Schlössern am Rahmen befestigt.

Spezialtüren für Belüftungseinheiten

Bei diesem Verteilertyp kann eine spezielle Vollblechtür für den Einbau der Belüftungseinheiten RAX-CH-X0x-X3 bestellt werden. Mehr Informationen finden Sie im Abschnitt Aktive Belüftung.

Herausbrechbare Verblendungen

Die Kabeleinführungen des Verteilers sind mit herausbrechbaren Blenden versehen. Sie können mit der Bürstenleiste gegen Staub abgedichtet werden. Ein Kantenschutz dient zum Schutz der Kabel vor Beschädigung (Beides ist Bestandteil des Beipacks.).

Öffnung für die Belüftungseinheit

Die große, mit einer herausbrechbaren Verblendung versehene Öffnung ermöglicht die Montage und Demontage eines Triton-Lüfterbleches von außen, ohne dass Schrauben benötigt werden.

Rollen, Nivellierfüße, Sockel

Der Verteiler kann auf Nivellierfüßen (Bestandteil des Beipacks) ggf. unter Verwendung der optionalen Ausstattung für Sockel, Rollen oder Schwerlastrollen mit Stützrahmen installiert werden.

Schrankrückseite

In der Rückwand des Verteilers befinden sich zwei Kabeleinführungen mit herausbrechbaren Blenden, eine am oberen und die andere am unteren Rand. Weitere Kabeleinführungen sind im Dach und Boden des Schrankes.

Lüftungsschlitze im Rahmen

Die RMA -Verteiler verfügen über Lüftungsschlitze im Rahmen für die Kühlluftzufuhr zu den installierten Komponenten. Die Kühlung kann durch den Einbau von Belüftungseinheiten unterstützt werden.

Erdung

Alle abnehmbaren Teile sind miteinander verbunden und nach den entsprechenden Normanforderungen geerdet.

Flex Frame

Das System ermöglicht bei 800 mm breiten Schränken die Installation der verstellbaren Schienen im Abstand von 19", 21" und 23". Eine weitere Möglichkeit ist, die Vertikalen im 19"-Abstand zu einer Seite zu verschieben und damit mehr Platz auf der anderen Seite zu haben.

Mittleres Paar vertikaler Befestigungsschienen

Bei Verteilern mit einer Tiefe über 800 mm liefern wir bereits in der Grundausstattung ein drittes Paar vertikaler Befestigungsschienen, die dank ihres offenen Profils die Installation tieferer Komponenten nicht beeinträchtigen. An den mittleren Vertikalen können kürzere Komponenten mit Hilfe verschiedener Typen von Halterungen befestigt werden (optionales Zubehör).

Breite Tragelemente des Rahmens

Die breiten Tragelemente des Rahmens sind für die zusätzliche Montage von Zubehör, z. B. Steckdosenleisten oder vertikalen Kabeleinführungspanels, bestimmt, die so keinen 19"-Raum im Verteiler einnehmen. Dank der durchdachten Befestigung stellen Steckdosenleisten auch in 600 mm breiten Schränken kein Hindernis für den Einsatz von ausziehbaren Servern dar.

Zubehör in den Tragelementen

Die Träger haben an den Innenseiten Montageöffnungen auf der gesamten Höhe. Die Öffnungen sind in den HE-Abständen wie die Vertikalen und können für die Montage von bestimmtem Zubehör genutzt werden.

OPTIONALES ZUBEHÖR

RAC-VP-D5x-X1

Horizontale Kabelführungsstreben für die Installation am Schrankrahmen (Träger).

RAX-VP-Vxx-X2

Vertikaler Kabelkanal für die Installation am Schrankrahmen.

Steckdosenleisten

Steckdosenleisten können mit Hilfe von Halterungen (optionales Zubehör) an den Trägern des Verteilers installiert werden.

RAX-VP-Xxx-X1 Kabelführungsstreben

Bei Verteilern mit einer Belastung über 500 kg wird der zusätzliche Einbau von Kabelführungsstreben empfohlen, die gleichzeitig eine Stabilisierungsfunktion haben.

Schwenkrahmen

Die RMA-Verteiler Breite 800 mm können mit einem Schwenkrahmen mit einer Tragkraft von 150 kg ausgerüstet werden. Die maximale Einbautiefe für 19"-Zubehör beträgt 330 mm.

BESCHREIBUNG, VERWENDUNG

- 19"- Standverteiler mit Schutzgrad IP20.
- Bestandteil des Verteilers sind 4 (bei Verteilern, tiefer als 800 mm, 6) verstellbare vertikale Rasterschienen für die Installation der Komponenten.
- **Verteilerkonstruktion:**
 - geschweißte Stahlkonstruktion mit abnehmbaren Wänden,
 - ein- bzw. Zweiflügeltüren in den Ausführungen als Vollblech-, perforierte (80 % und 86 % Luftdurchlass) oder Glastür mit 4 mm starkem Sicherheitsglas. Sie können vorn oder hinten am Verteiler montiert werden,
 - vorbereitet für die Montage von vertikalen Kabelführungskanälen und -panels, incl. Montagehalterungen am Schrankrahmen,
 - Vorbereitung zur einfachen Anreihung der Verteiler.
- Die zulässige Belastbarkeit der einzelnen Türen beträgt max. 20 kg.
- Die Mindestauftragsdicke beträgt 65 µm.
- Diese Schränke sind für den Einbau von Daten- und Telekommunikationsanlagen und ihrer Verteilersysteme bestimmt.
- Der Verteilerrahmen sowie alle abnehmbaren Teile (Seiten- und Rückwände, Türen, ...) sind mit Erdungskabeln verbunden, die während der gesamten Nutzungsdauer des Schrankes ordnungsgemäß befestigt und eingesteckt sein müssen.
- Im Boden des Verteilers befindet sich eine M8-Schraube als zentraler Erdungspunkt.
- Kabeleinführungen mit herausbrechbaren Abdeckungen befinden sich oben und unten.
- Die empfohlene maximale statische Belastung des Verteilers beträgt 800 kg beim Einsatz von Nivellierfüßen oder eines Sockels.

MEHR INFORMATIONEN

Betriebsbedingungen

- **Einsatzbedingungen:**
 - Büroräume,
 - der Verteiler ist nicht für einen Außeneinsatz oder unter Bedingungen bestimmt, die einen negativen Einfluss auf seine Funktion und die der installierten Komponenten haben können (z. Bsp. Umgebung mit Explosionsgefahr oder feuchte und nasse Räume).
- **Er ist zu schützen vor:**
 - mechanischer Beschädigung,
 - unsachgemäßer Behandlung,
 - einer anderen als der für den Verteiler vorgesehenen Verwendung.
- **Unter einer falschen Behandlung versteht man insbesondere:**
 - Überlastung (Überschreitung der empfohlenen Maximallast),
 - Installation von Anlagen, die den Betrieb und die Funktionsweise des Verteilers bzw. der installierten Komponenten negativ beeinträchtigen können,
 - Eingriffe in die Verteilerkonstruktion und sein Design.
- Bei der Verwendung des Rollensatzes RAX-MS-X81-X1 für die direkte Montage am Schrank (Der Schrank wird 108 mm höher.) sind folgende Maximallasten, einschließlich Schrankgewicht, einzuhalten:
 - 200 kg für den Typ RMA/RZA Breite 600 mm,
 - 400 kg für den Typ RMA/RZA Breite 800 mm.

- Bei der Verwendung eines Rollensatzes mit Stützrahmen RAX-RK-Xxx-X1 (Der Rollensatz RAX-MS-X81-X1 ist Bestandteil des Beipacks.) beträgt die maximale Tragkraft 450 kg einschließlich Schrankgewicht **. Die Schrankhöhe erhöht sich um 111 mm. Die genannte Tragkraft gilt für die Verteilerbreiten 600 und 800 mm.
- Bei der Verwendung eines Rollensatzes mit Stützrahmen RAX-RK-Dxx-X1 (Der Rollensatz RAX-MS-X47-X1 ist Bestandteil des Beipacks.) beträgt die maximale Tragkraft 900 kg einschließlich Schrankgewicht **. Die Schrankhöhe erhöht sich um 158 mm. Die genannte Tragkraft gilt für die Verteilerbreiten 600 und 800 mm.
- Um die Stabilität zu gewährleisten müssen mindestens 65% der Last in der unteren Schrankhälfte installiert sein.
- Beim Bewegen eines bestückten Schrankes sind die entsprechenden Normen einzuhalten*.

Montage des Verteilers

- Um die empfohlene Maximallast zu gewährleisten, muss die Last gleichmäßig zwischen den vorderen und hinteren Vertikalen verteilt werden.
- Der Verteiler ist auf einem ebenen Untergrund aufzustellen, eventuelle kleine Unebenheiten können mit den Nivellierfüßen ausgeglichen werden..
- Für den Fall, dass Kabel durch eine der Öffnungen eingeführt werden, können diese mit der Bürstenleiste und dem Kantenschutz abgedichtet werden (Beides ist Bestandteil des Beipacks des Verteilers.).

Umweltschutz

- Alle Teile werden aus wiederverwertbaren Materialien gefertigt. Sie sind nach der Ausmusterung des Verteilers gemäß der geltenden Vorschriften zu entsorgen.

Konformitätserklärung

- Diese Produkt ist vom TÜV SÜD Czech zertifiziert und entspricht vollumfänglich dem ČSN-Standard EN 62208 ed.2:2012(EN 62208:2011).

** Die Tragkraft der Rollen gilt für eine Geschwindigkeit von bis zu 4 km/h auf einer ebenen und glatten Fläche bei einer Umgebungstermperatur in einem Bereich von 10–30 °C. Alle Abmessungen, Tragkräften und Toleranzen entsprechen den folgenden Normen: EN 12527–12533, DIN 7845.*

*** Gesamtgewicht des Verteilers = Eigengewicht des Schrankes + installiertes Zubehör+ installierte Technologien.
Tragkraft einer Rolle = Gesamtgewicht des Verteilers / 3.*



TRITON[®]

Triton Chemnitz GmbH

Teichstraße 11, 09366 Niederdorf, Deutschland

Tel.: +49 (0) 37296 5498-0

E-Mail: info@triton-racks.de

Tritón Pardubice, spol. s r. o.

č.p. 130, 530 02 Starý Mateřov, Tschechische Republik

Tel.: +420 467 401 111

E-Mail: sale@triton.cz

www.triton-racks.de

www.garderobenspinde.de