



ICY BOX IB-MS514-TSS

Monitorständer mit Tischhalterung für zwei Monitore bis zu 32" (81 cm)

Haupteigenschaften

- Platzsparendes Design für zusätzliche Arbeitsfläche auf dem Schreibtisch
- Frei schwenkbarer Monitorarm für verschiedene Betrachtungswinkel auf den Monitor
- Stufenlose Höhenverstellung für eine ergonomische Sitzposition
- Eingebauter Federspannungsmesser für eine perfekte Gewichtseinstellung des Monitors
- Kabelmanagement für einen organisierten und aufgeräumten Arbeitsbereich
- Wahlweise Befestigung mit Klemmfuss oder Tischdurchführung

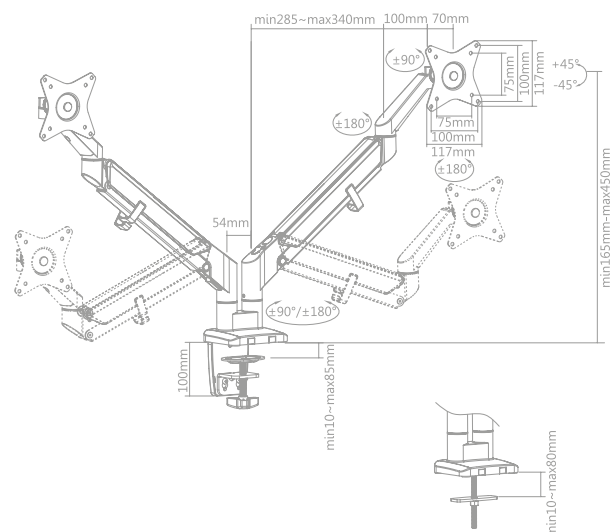


Verpackungsinhalt

IB-MS514-TSS, Inbusschlüssel, Schraubensatz, Schnellinstallationsanleitung

Technische Daten

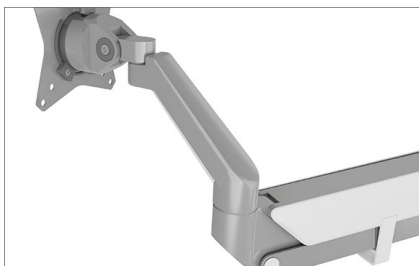
Modell	IB-MS514-TSS
Artikel Nr.	60874
EAN-Code	4250078172079
Marke	ICY BOX
Farbe	Silber/weiß
Material	Aluminium, Plastik, Stahl
Max. Monitörgröße	32" (81 cm)
Monitoranzahl	2
Maximale Tragkraft	1 – 9 kg / Monitorarm
Befestigung	Tischdurchführung oder Klemmfuss
VESA® kompatibel	75x75, 100x100
Drehwinkel VESA® Halterung	+180° – -180°
Neigungswinkel VESA® Halterung	+45° – -45°
Drehpunkt (Rotation) - VESA® Halterung	360°
Drehpunkt - Standfuß	+ 90° / +/- 180°
Neigungswinkel (Arm)	+180° – -180°
Neigungswinkel	+45° – -45°
Drehwinkel Gelenk	+90° – -90°
Maximale Armauslage	509 mm / Monitorarm
Maximale Armhöhe	450 mm
Tischplattenstärke	Für Klemhalterung: 10 – 85 mm Für Tischdurchführung: 10 – 80 mm





ICY BOX **IB-MS514-TSS**

Monitorständer mit Tischhalterung für zwei Monitore bis zu 32" (81 cm)



Platzsparend

Dank schmalen Design ist der IB-MS514-TSS perfekt für kleinere Arbeitsbereiche geeignet trotz Verwendung zweier Monitore. Mit jeweils drei Gelenken lassen sich die Monitorarme in nahezu jede Position bewegen und passen sich durch Neigung und Höhenverstellung der individuellen Blickrichtung ergonomisch an.



Wo sind die Kabel?

Mithilfe des Easy Cable™ Management können die Kabel der Monitore geschickt entlang der Monitorarme verlegt werden. Somit bleibt Ihr Arbeitsplatz optisch ansprechend und Kabel verheddern sich nicht mit anderen Arbeitsutensilien. Die Bewegungsfähigkeit der Monitorarmgelenke wird durch das System nicht beeinträchtigt.



Fest und sicher montiert

Verfügt Ihr Schreibtisch über eine Aussparung, so können Sie den zweifachen Monitorarm mittels Tischdurchführung an Tischplatten mit einer Dicke von 10 bis 80 mm sicher befestigen. Für Tischplatten mit einer Stärke von 10 bis 85 mm können Sie ihn alternativ auch mittels Klemmfuß montieren, Zubehör ist inklusive.

Logistische Daten

Verpackungseinheit: 4 Stk./Karton
Gesamtgewicht: 24,60 kg/Karton
Bruttogewicht (mit Verp.): 6,00 kg
Nettogewicht: 5,25 kg

Abmessung/Karton: 420x550x320 mm
Abmessung (mit Verp.): 270x400x145 mm
Abmessung des Artikels: 100x1074x509mm
Ursprungsland: China