

# Wandverteiler RUA



## **Der RUA-Wandverteiler gehört zu den einteiligen Gehäusen. Dank der abnehmbaren Seitenwände kann ganz einfach auf die installierten Komponenten zugegriffen werden**

Das Gehäuse verfügt über eine robuste Schweißkonstruktion. Die hohe Verarbeitungsqualität und neueste Technologien gewährleisten sein tolles Aussehen.

Der Wandverteiler verfügt standardmäßig über eine Vollglastür. Auf Wunsch kann jedoch auch eine Vollblech- oder perforierte Tür geliefert werden.

Das Scharniersystem ermöglicht ein Öffnen der Tür um fast 180°. Die Türen können einfach abgebaut und der Türanschlag gewechselt werden.

### **ABNEHMBARE SEITENWÄNDE**

Durch die abnehmbaren Seitenwände kann von hinten auf die installierten Komponenten zugegriffen werden, ohne dass diese ausgebaut werden müssen.

### **VORBEREITETE LÜFTERAUSBRÜCHE**

Neu beim RUA sind bei allen Varianten insgesamt sechs Lüfterausbrüche für die Montage von Ventilatoren RAX-CH-X07-X9 (drei im Dach und drei im Boden des Gehäuses). Damit ermöglicht der RUA nunmehr den Einbau von Komponenten, die früher in Wandgehäusen nicht gekühlt und deshalb in Standverteilern installiert werden mussten.

### **VERSTELLBARE VERTIKALE RASTERSCHIENEN**

Das Paar der vertikalen 19"-Rasterschienen kann in der Schranktiefe beliebig stufenlos verstellt werden. Dies erleichtert den Einbau der Komponenten sowie das Kabelmanagement.


## HERAUSBRECHBARE VERBLENDUNGEN

Im oberen, unteren und hinteren Teil des Gehäuses befinden sich Kabeleinführungen, die mit herausbrechbaren Verblendungen versehen sind. Bestandteil des Beipacks sind ein Kunststoffrahmen sowie eine Bürstenleiste zum Abdichten der Kabeleinführung gegen Staub.

## BELÜFTUNG

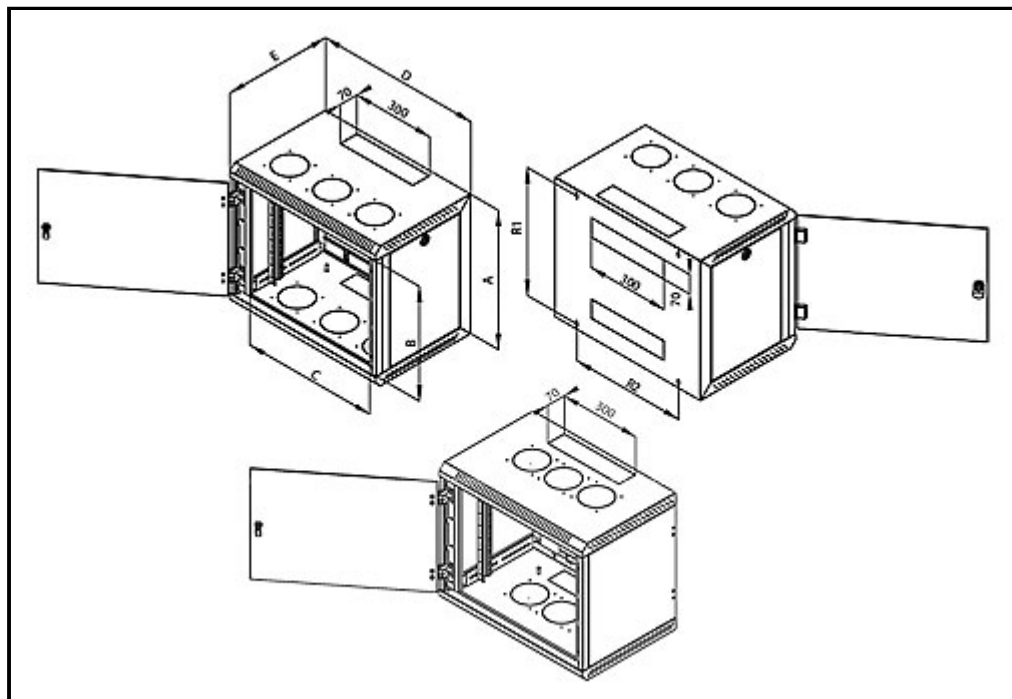
Der RBA A6\* verfügt über sechs herausbrechbare Öffnungen für den Einsatz der Ventilatoren RAX-CH-X07-X9 bzw. RAC-CH-X26-X1 (bis zu drei im Dach und drei im Boden des Gehäuses). Damit können in den RBA-Gehäusen jetzt auch Komponenten installiert werden, die früher in Wandverteilern nicht gekühlt werden konnten und in Standverteilern installiert werden mussten.

## Produkt-Varianten

RUA - AS4 

### Beipack:

Türschlüssel 2x  
 Holzschraube 6x50  
 4x  
 Unterlegscheibe 6,6  
 4x  
 Dübel 10 4x  
 Käfigmutter M6 8x  
 Bürstenleiste 1x  
 Schrauben M6x10 8x



Plasteunterlegscheiben 8x  
 Kunststoffrahmen 300x700mm 1St.

### Material:

Sicherheitsglas gehärtet 5 mm  
 Stahltiefziehblech

## RUA - AS4

Typ	A	B	C	D	E	R1	R2	Gewicht brutto (kg)	Gewicht netto (kg)	Empfohlene Maximallast (kg)
				(mm)						

<b>RUA-06- AS4-CAX- A1</b>	370	265	490	600	395	324	420	15,4	15,1	30
<b>RUA-09- AS4-CAX- A1</b>	500	395	490	600	395	454	420	18,5	18,2	
<b>RUA-12- AS4-CAX- A1</b>	635	530	490	600	395	589	420	21,7	21,3	
<b>RUA-15- AS4-CAX- A1</b>	770	665	490	600	395	724	420	24,1	23,8	
<b>RUA-18- AS4-CAX- A1</b>	900	795	490	600	395	854	420	27,2	26,8	

- **Beschreibung, Nutzung**
- **Mehr Infos**

- Einteiliger 19"-Wandverteiler mit Schutzgrad IP 30
- Abnehm- und verschleißbare Seitenwände
- Das Gehäuse wird direkt an der Wand befestigt.
- Bestandteil des Verteilers sind zwei verstellbare vertikale Rasterschienen.
- Verteilerkonstruktion:
  - Schweißkonstruktion mit abnehm- und verschleißbaren Seitenwänden
  - Vollglastür: 5 mm starkes Sicherheitsglas
- Die Gehäuse sind für den Einbau von Daten- und Telekommunikationsanlagen und ihrer Verteilersysteme bestimmt.
- Der Verteilerrahmen sowie alle abnehmbaren Teile sind mit Erdungskabeln verbunden, die während der gesamten Nutzungsdauer des Gehäuses ordnungsgemäß befestigt und einge