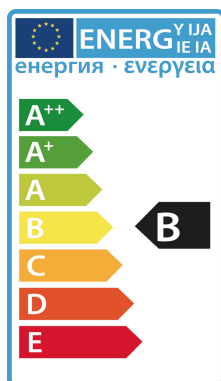


## Synergy 21 LED Flex Strip NEON SB neutralweiß DC24V



kwh/1000h:	77,00
Lumen:	4000
Watt:	70,0
Nennlebensdauer:	35000 Std.
Schaltzyklen:	50000
Opt. Umgebungstemp.:	25 °C



Synergy 21 LED Flex Strip NEON SB Serie  
SB= side bend, biegen seitlich nach links und rechts, nicht nach oben oder unten  
Wenn sie nach oben oder unten biegen wollen, bitte die NEON TB Serie wählen

Länge: 5m  
Spannung: 24V,  
Watt: 14W/m, 70W  $\pm$ 10%  
Lichtfarbe: neutralweiss , 4500K, CRI>80  
Helligkeit: 600lm/m, Gesamt: 3000lm  $\pm$ 10%  
Abstrahlwinkel: 120°  
Schutzklasse: IP40  
LED Anzahl: 120/m, SMD3014  
Maße: 5000\*10\*20 mm (L\*B\*H)  
Arbeitstemperatur: -20°C bis +45°C  
Kürzbar alle 50mm  
Klebeband: nein

Energieeffizienzklasse: B  
kWh/1000h: 77

Strip an den Schnittmarken mit scharfer Schere kürzbar.  
!Achtung! Strip muss zuvor auf Funktionalität überprüft werden.  
Strip nur teilen wenn kein Strom anliegt.

Es gibt eine Vielzahl an Befestigungsmöglichkeiten, wie Clips, dauerelastischer Montagekleber, Kabelbinder, etc.

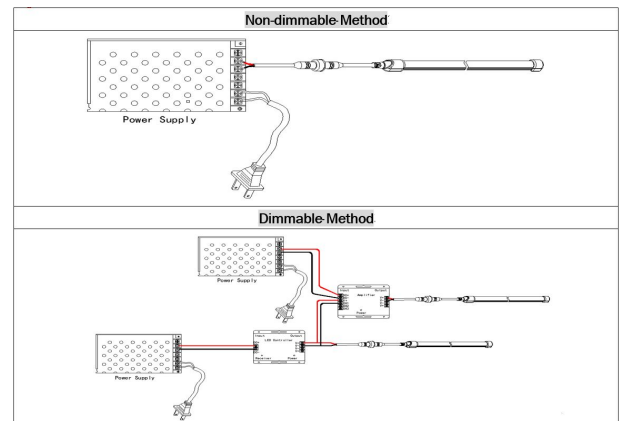
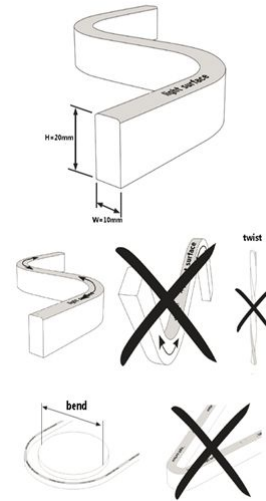
siehe Zubehör

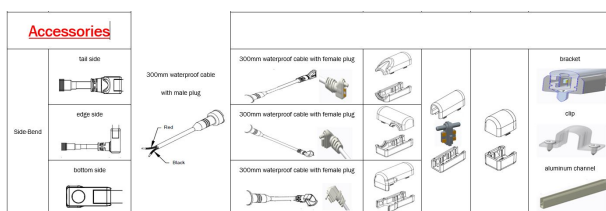
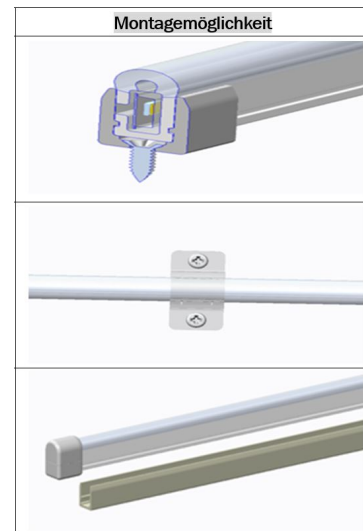
Bitte beachten sie, dass auch LED Streifen gekühlt werden müssen.  
Achten sie darauf, dass der LED Strip die Arbeitstemperatur von 40°C nicht überschreitet, da sonst die Lebensdauer nicht gewährleistet werden kann.  
Auf überhitzte LED Strips kann keine Garantie gewährt werden.

## Merkmale

Merkmal	Wert
Abstrahlwinkel:	120
Ampere:	2.90
CC oder CV:	CV
CRI:	>80
Dimmbar:	abhängig vom Netzteil
Länge:	5
LED Strip Klebeband:	nein
LED Strip Breite:	10
LED Strip Höhe:	20
LED Strip Klebeband:	nein
LED Strip kürzbar:	50
LED Strip Länge:	5000
Lichtfabe in Kelvin:	4500
Lichtfarbe:	neutralweiß
Lichtfarbe in Kelvin:	4500
Lichtfarbe Name:	neutralweiß
Lumen:	3000
Schutzklasse:	IP65
Volt:	24
Gewicht:	0.5 Kg

## Weitere Bilder





## Zubehör

Art.-Nr.	Name
153195	Synergy 21 LED Flex Strip NEON SB zub. Anschluss gerade
153196	Synergy 21 LED Flex Strip NEON SB zub. Anschluss seitlich
153197	Synergy 21 LED Flex Strip NEON SB zub. Anschluss unten
153201	Synergy 21 LED Flex Strip NEON SB zub. Klammer
153202	Synergy 21 LED Flex Strip NEON SB zub. Clip
153203	Synergy 21 LED Flex Strip NEON SB zub. Schiene

Art.-Nr.	Name
153204	Synergy 21 LED Flex Strip NEON SB + TB zub. Anschlusskabel
138411	Synergy 21 Netzteil - 24V 90W Osram Element
125198	Synergy 21 Netzteil - 24V 150W Mean Well IP67
93682	Synergy 21 Netzteil - 24V 150W Mean Well dimmbar IP65
156668	Synergy 21 Netzteil - 24V 250W Osram IP67
98273	Synergy 21 LED Flex Strip zub. Testklemmen für Single Color Streifen
181661	Synergy 21 Dimmer - Mean Well EnOcean wireless multi-channel PWM