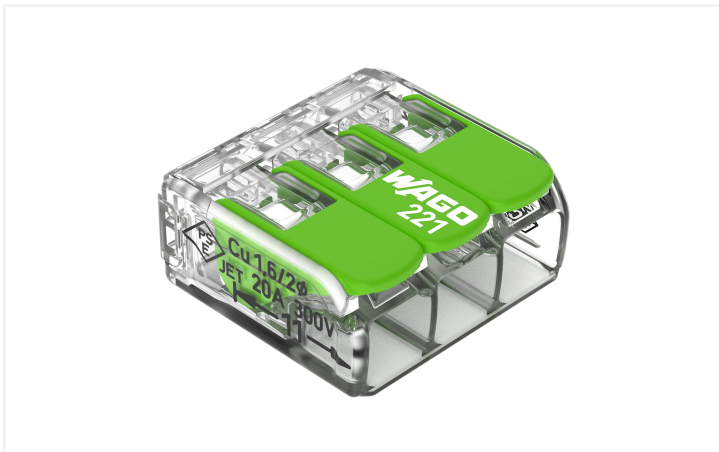


Datenblatt | Artikelnummer: 221-423

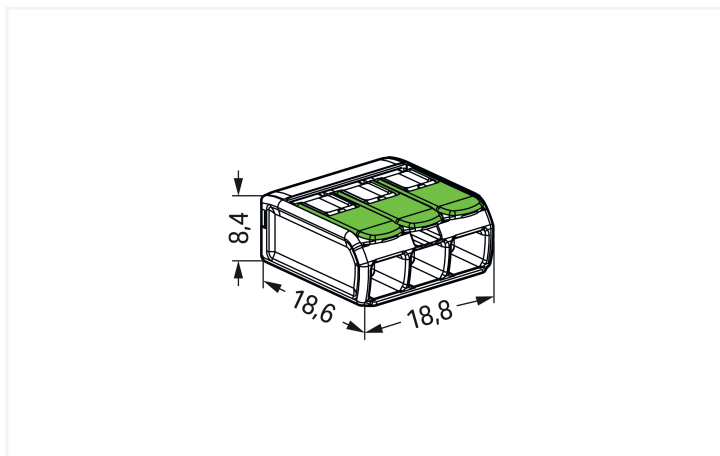
Verbindungsklemme mit Hebeln; für alle Leiterarten; max. 4 mm²; 3 Leiter; Gehäusefarbe transparent; Umgebungstemperatur max. 85 °C (T85); 4,00 mm²; transparent

<https://www.wago.com/221-423>



Farbe: transparent





Abmessungen in mm

Verbindungsklemme mit Hebeln Serie 221 mit CAGE CLAMP®

Die Verbindungsklemme mit Hebeln mit der Artikelnummer 221-423 ermöglicht eine einfache und zuverlässige Verdrahtung. Von der Sprechanlagenverdrahtung bis zum Anschluss eines Elektroherdes – Die Verbindung verschiedener Leiterarten übernimmt die praktische Verbindungsklemme der Serie 221 schnell und sicher. Diese Verbindungsklemme mit einer Bemessungsspannung von 450 V findet Verwendung bei elektrischen Strömen bis 32 A. Das Produkt eignet sich somit auch für leistungsstarke Verbraucher. Für den Leiteranschluss werden bei dieser Verbindungsklemme mit Hebeln Absolutlängen von 11 mm benötigt. Dieses Produkt basiert auf der CAGE CLAMP®-Technologie. Der zuverlässige und wartungsfreie CAGE CLAMP® Universalanschluss bietet die Möglichkeit, alle Arten von Leitern mit einer Käfigzugfeder anzuschließen, ohne, dass eine Vorbehandlung der Leiter erforderlich ist. Das Aufcrimpen von Aderendhülsen kann somit entfallen. In Breite x Höhe x Tiefe betragen die Maße 18,8 x 8,4 x 18,6 mm. Diese Verbindungsklemme mit Hebeln ist in Abhängigkeit von der Leiterart für Leiterquerschnitte von 0,2 mm² bis 4 mm² geeignet.

Die Verbindungsklemme mit Hebel aus der Serie 221 besticht durch ihr innovatives Design für verschiedene Leitungsquerschnitte. Die WAGO-Klemme mit Hebel ist dadurch ein unverwechselbares Markenzeichen in der elektrischen Verbindungstechnik. Die flachen Hebel, die sich nahtlos in den Grundkörper der 221 einfügen, wirken im geschlossenen Zustand wie aus einem Guss und sind sauber in jedem Gehäuse zu positionieren ohne störende Kanten. Durch die breite Bauform der einzelnen Hebelglieder, sind diese perfekt werkzeuglos zu betätigen für komfortables Verbinden der Leiter. Das transparente Gehäuse zeigt die robuste Technik und ermöglicht die sofortige Sichtkontrolle für den normativ korrekten Kontakt eindrähtiger, mehrdrähtiger und feindrähtiger Leiter. Die Klaviaturoptik der Hebel stellt eine perfekte Kombination der funktionellen und ästhetischen Verbindungstechnik "Made by WAGO" dar.

Die neue Verbindungsklemme mit Hebeln Green Range besteht neben einem Anteil aus Regranulat aus 77 % biozirkulärem PC (Gehäuse) und mindestens 27 % recyceltem PBT (Hebel).

Hinweise

Sicherheitshandhabungshinweis	<p>Achtung: Handhabungs- und Sicherheitshinweise beachten!</p> <ul style="list-style-type: none"> • Nur von Elektrofachkraft anzuwenden! • Nicht unter Spannung arbeiten! • Nur für bestimmungsgemäßen Gebrauch einsetzen! • Nationale Vorschriften/Normen/Richtlinien beachten! • Technische Daten der Produkte beachten! • Anzahl der zulässigen Potentiale beachten! • Keine beschädigten/verschmutzten Komponenten verwenden! • Leiterarten, -querschnitte und Abisolierlängen beachten! • Leiter bis zum Anschlag einführen! • Originalzubehör verwenden! <p>Nur mit Handhabungshinweisen weitergeben!</p>
-------------------------------	--

Sicherheitshinweis	in geerdeten Netzen
--------------------	---------------------

Elektrische Daten

Bemessungsdaten gemäß	EN 60664			Approbationsdaten gemäß	UL 486C		
Überspannungskategorie	III	III	II	Use Group	B	C	D
Verschmutzungsgrad	3	2	2	Bemessungsspannung	-	600 V	-
Bemessungsspannung	-	-	450 V	Bemessungsstrom	-	20 A	-
Bemessungsstoßspannung	-	-	4 kV				
Bemessungsstrom	-	-	32 A				

Anschlussdaten

Klemmstellen	3	Anschluss 1	
Gesamte Anzahl der Potentiale	1	Anschlussstechnik	CAGE CLAMP®
		Betätigungsart	Hebel
		Anschließbare Leiterwerkstoffe	Kupfer
		Nennquerschnitt	4 mm² / 12 AWG
		Eindrähtiger Leiter	0,2 ... 4 mm² / 24 ... 12 AWG
		Mehrdrähtiger Leiter	0,2 ... 4 mm² / 24 ... 12 AWG
		Feindrähtiger Leiter	0,14 ... 4 mm² / 24 ... 12 AWG
		Abisolierlänge	11 mm / 0.43 inch
		Verdrahtungsrichtung	Seitliche Verdrahtung

Geometrische Daten

Breite	18,8 mm / 0.74 inch
Höhe	8,4 mm / 0.327 inch
Tiefe	18,6 mm / 0.732 inch

Werkstoffdaten

Hinweis Werkstoffdaten	Informationen zu Materialangaben finden sie hier
Farbe	transparent
Isolierstoffgruppe	IIIa
Gehäusewerkstoff	biozirkuläres PC
Isolierwerkstoff Hauptgehäuse	Polycarbonat (PC)
Isolierwerkstoff Betätigungselement	PBT aus anteilig Post-Consumer-Rezyklat
Brennbarkeitsklasse gemäß UL 94	V2
Brandlast	0,075 MJ
Farbe des Betätigungselements	grün
Gewicht	2,5 g

Umgebungsbedingungen

Umgebungstemperatur (Betrieb)	+85 °C
Dauergebrauchstemperatur	105 °C
T-Kennzeichnung gemäß EN 60998	T85

Kaufmännische Daten

ETIM 9.0	EC000446
ETIM 8.0	EC000446
VPE (UVPE)	500 (50) St.
Verpackungsart	Karton
Ursprungsland	DE
GTIN	4066966345438
Zolltarifnummer	85369010000

Environmental Product Compliance

RoHS Compliance Status	Compliant, No Exemption
------------------------	-------------------------

Zulassungen / Zertifikate

Allgemeine Zulassungen



Zulassung	Norm	Zertifikatsname
CCA DEKRA Certification B.V.	EN 60998	NTR NL-7990
cULus_Listed_667F Underwriters Laboratories Inc.	UL 486C	UL-CA-L69654
ENEC 05 DEKRA Certification B.V.	EN 60669	71-127529

Konformitäts- und Herstellererklärungen

Zulassung	Norm	Zertifikatsname
EU-Declaration of Conformity WAGO GmbH & Co. KG	-	-

Downloads

Environmental Product Compliance

Compliance Search
Environmental Product Compliance 221-423 ↓

CAD/CAE-Daten

CAD Daten
2D/3D Modelle 221-423 ↓

1 Passende Produkte

1.1 Optionales Zubehör

1.1.1 Allgemeines Zubehör

1.1.1.1 Feuchtigkeitsschutz



Art-Nr.: 207-1331

Gelbox; Abzweig; für Aderleitungen; mit Gel; Serie 221, 2x73; max. 4mm²-Klemmen; ohne Verbindungsklemmen; Größe 1; grau

Art-Nr.: 207-1333

Gelbox; Abzweig; für Aderleitungen; mit Gel; Serie 221, 2x73; max. 4mm²-Klemmen; ohne Verbindungsklemmen; Größe 3; grau

1.1.1.2 Leergehäuse



Art-Nr.: 207-4301

Verbindungsdose; Abzweig; für Mantelleitungen; Serie 221; max. 4mm²-Klemmen; ohne Verbindungsklemmen; weiß

1.1.2 Brücken

1.1.2.1 Brücken



Art-Nr.: 221-941/000-006

Brücken; für Leitereinführung; 2-fach; isoliert; blau

Art-Nr.: 221-942/000-006

Brücken; für Leitereinführung; 2-fach; isoliert; blau

Art-Nr.: 221-941

Brücken; für Leitereinführung; 2-fach; isoliert; dunkelgrau

Art-Nr.: 221-942

Brücken; für Leitereinführung; 2-fach; isoliert; dunkelgrau

1.1.3 Montageadapter

1.1.3.1 Montagematerial



Art-Nr.: 221-503/000-004

Befestigungsadapter; für 3-Leiter-Klemmen; Serie 221 - 4 mm²; für Schraubbefestigung; schwarz

Art-Nr.: 221-503

Befestigungsadapter; für 3-Leiter-Klemmen; Serie 221 - 4 mm²; für Schraubbefestigung; weiß

Art-Nr.: 221-513/000-004

Befestigungsadapter; für 3-Leiter-Klemmen; Serie 221 - 4 mm²; mit Rastfuß für liegende Montage; schwarz

Art-Nr.: 221-513

Befestigungsadapter; für 3-Leiter-Klemmen; Serie 221 - 4 mm²; mit Rastfuß für liegende Montage; weiß



Art-Nr.: 221-523/000-004

Befestigungsadapter; für 3-Leiter-Klemmen; Serie 221 - 4 mm²; mit Rastfuß für stehende Montage; schwarz

Art-Nr.: 221-523

Befestigungsadapter; für 3-Leiter-Klemmen; Serie 221 - 4 mm²; mit Rastfuß für stehende Montage; weiß

Art-Nr.: 221-500/000-006

Befestigungsadapter; Serie 221 - 4 mm²; zur Montage auf TS 35/Schraubmontage; blau

Art-Nr.: 221-500/000-053

Befestigungsadapter; Serie 221 - 4 mm²; zur Montage auf TS 35/Schraubmontage; dunkelgrau-gelb

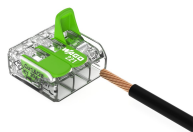


Art-Nr.: 221-500

Befestigungsadapter; Serie 221 - 4 mm²; zur Montage auf TS 35/Schraubmontage; orange

Handhabungshinweise

Leiter anschließen



Leiter 11 mm abisolieren

Leiter anschließen: Klemmstelle durch Hebel öffnen und Leiter einführen

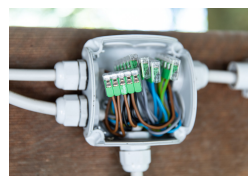
Hebel in Ruhelage zurückführen

Prüfen



Prüfen über Prüfföffnungen

Anwendung



Verdrahtung in der Abzweigdose