

Artikelnummer: H82050S0003

STX Tragschienen-Verteiler mit 6xSC Duplex-Kupplungen, Singlemode und Multimode; Keramikhülse/Metallgehäuse

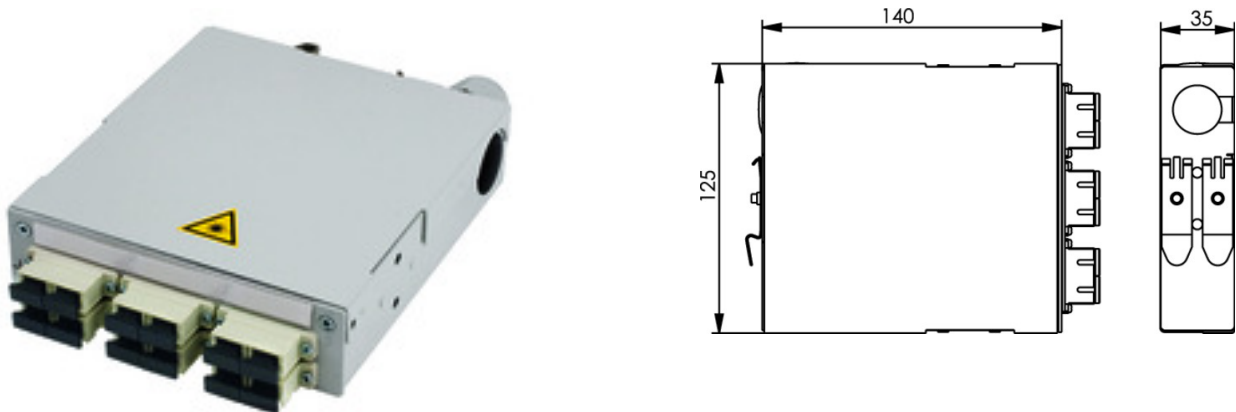


Abb. kann abweichen

Technische Attribute	
Schutzart	IP20
Gehäuse	STX Tragschienen-Verteiler
Kupplungen	6xSC Duplex, Keramikhülse/Metallgehäuse
Farbe	silber
Ausführung	Singlemode/Multimode

Beschreibung der Serie/Produktkategorie

Hinweis: Die folgenden Informationen beziehen sich auf die Serie/Produktkategorie als Ganzes. Für einzelne Produkte ist das spezifische Datenblatt maßgeblich.

Telegärtner bietet für die strukturierte Verkabelung im Schaltschrank anreihbare Verbinder und Verteiler für die Tragschiene. Sie dienen als Übergang von den ankommenden Installations- und Anschlussleitungen zur schaltschrankinternen Verkabelung. Die Montage erfolgt auf der gängigen Tragschiene TH35 nach DIN 60715 in Clip-Technik.

Leistungsmerkmale

- Für bis zu 24 Fasern
- 3 individuelle Kabeleingänge (oben/unten/hinten)
- Tragschienenbefestigung in 3 unterschiedlich möglichen Positionen

Mechanische Eigenschaften	
Abmessungen in mm: Breite	35 / 70
Kabeleinführung	Kabelverschraubung M20 für 5-9 mm
Montageausschnitte	ST Duplex, SC Duplex, LC Duplex, E2000 Compact
Abmessungen in mm: Höhe	125
Abmessungen in mm: Tiefe	140
Werkstoff: Gehäuse	Stahlblech verzinkt, pulverbeschichtet, lichtgrau RAL 7035
Werkstoff: Frontplatte	Stahlblech verzinkt, pulverbeschichtet, lichtgrau RAL 7035
Werkstoff: Hutschiennenadapter	Stahlblech vernickelt

Umweltanforderungen	
Schwingen sinusförmig (9 Hz - 500 Hz)	50 ms ²
Strömendes Mischgas	+25°C / 73% RH / 4 Tage, H ₂ S / SO ₂
Rascher Temperaturwechsel	-40° C bis + 70° C / 25 Zyklen t=30 min
Umgebungstemperatur	-40° C bis + 70° C
Feuchte Wärme	+25° C / +65° C / 93% RH // -10° C / 21 Zyklen