

K8701.1

**RJ45 Patchkabel 2x Hirose Dätwyler
UNINET 4P Flex 1,0 Meter Grau**



Länge	0,00	Nettogewicht (g)	212,00	Katalogseite	00000
Breite	0,00	Zollposition	85445110		
Höhe	0,00	Artikelgruppe	SFTP Dätwyl Patchkabel 2x Hiro		

Patchkabel 2x RJ45 Hirose Daetwyler 5502 4P flex, grau, 1,0m

Kabelmaterial: Daetwyler UNINET 5502 flex 4P

4x 2x AWG26/7, grau, PVC

Steckverbinder: RJ45 TM11 Hirose, beige

Belegung: 1 : 1 nach TIA/EIA 568 B

Kab. G87Fgr 2xRJ45beige 1:1 1m

Belegung: 1 -sw- 1

2 -gn- 2

3 -rt- 3

4 -bl- 4

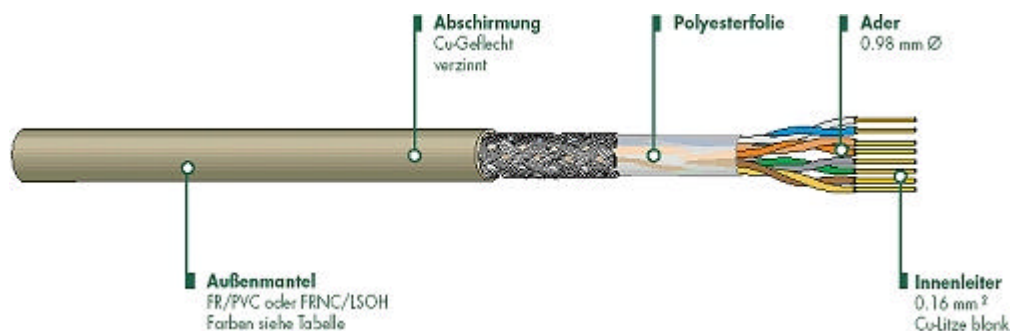
5 -ws- 5

6 -or- 6

7 -ge- 7

8 -br- 8

Schirm beidseitig auf Gehäuse!

Uninet 5502 flex 4P**Dätwyler**Rangierkabel S-UTP für strukturierte
Gebäudeverkabelungen**Produkt Informationen****Leistungsmerkmale**

Die Konstruktion ist auf eine schnelle und zuverlässige Konfektionierung abgestimmt - Ihrer Zeit zuliebe!
Elektrisch und mechanisch hochwertiges Cat.5/Cat.5e-Rangierkabel - übertrifft höchste Ansprüche!
Klare Unterscheidung der Adern im konfektionierten Steckverbinder dank unterschiedlichen Aderfarben.
Erhältlich in unterschiedlichen Mantelfarben. Dies ermöglicht sehr übersichtliche Installationen durch die visuelle Trennung der verschiedenen Dienste.
Kompatibel mit allen gängigen Stecksystemen nach EN 50173 und ISO/IEC 11801 sowie mit R&M T+T 83 und D-Sub-Systemen.
Garantierte Grenzwerte nach Cat.5: ISO/IEC 11801 & EN 50173, EN 50288-2-2 und Cat.5e: ANSI/TIA/EIA-568-A-5.

Anwendung

Als Daten-Rangierkabel in Patchfeldern und als Geräteanschlusskabel.
Für die Übertragung von digitalen und analogen Sprach-, Bild und Datensignalen.
ISDN, Ethernet 10 BASE-T, Fast Ethernet 100 BASE-T, Gigabit Ethernet 1000 BASE-T, Token Ring 4/16 Mbit/s, TP-PMD/TP-DDI 125 Mbit/s, ATM 155 Mbit/s.

Artikelnr.	Farbe	Dimen- sion	Typ	Mantel	Ø über Mantel	Ge- wicht	Cu- Zahl	Brandlast		VE Trommel
								kWh/m	MJ/m	
		nxnxmm			mm	kg/km	kg/km			
179 595	Grau	4x2x0.16	HF-4244-F	FR/PVC ¹⁾	5.1	34	23.5	0.106	0.382	1000m
179 517	Schwarz	4x2x0.16	HF-4244-F	FR/PVC ¹⁾	5.1	34	23.5	0.106	0.382	1000m
179 513	Grün	4x2x0.16	HF-4244-F	FR/PVC ¹⁾	5.1	34	23.5	0.106	0.382	1000m
179 514	Gelb	4x2x0.16	HF-4244-F	FR/PVC ¹⁾	5.1	34	23.5	0.106	0.382	1000m
179 515	Rot	4x2x0.16	HF-4244-F	FR/PVC ¹⁾	5.1	34	23.5	0.106	0.382	1000m
179 516	Blau	4x2x0.16	HF-4244-F	FR/PVC ¹⁾	5.1	34	23.5	0.106	0.382	1000m
181 101	Grau	4x2x0.16	HF-4245-F	FRNC/LSOH ²⁾	5.1	35	23.5	0.085	0.307	1000m
181 100	Orange	4x2x0.16	HF-4245-F	FRNC/LSOH ²⁾	5.1	35	23.5	0.085	0.307	1000m
181 106	Schwarz	4x2x0.16	HF-4245-F	FRNC/LSOH ²⁾	5.1	35	23.5	0.085	0.307	1000m
181 102	Grün	4x2x0.16	HF-4245-F	FRNC/LSOH ²⁾	5.1	35	23.5	0.085	0.307	1000m
181 103	Gelb	4x2x0.16	HF-4245-F	FRNC/LSOH ²⁾	5.1	35	23.5	0.085	0.307	1000m

181 104	Rot	4x2x0.16 HF-4245-F FRNC/LSOH ²⁾	5.1	35	23.5	0.085	0.307	1000m
181 105	Blau	4x2x0.16 HF-4245-F FRNC/LSOH ²⁾	5.1	35	23.5	0.085	0.307	1000m

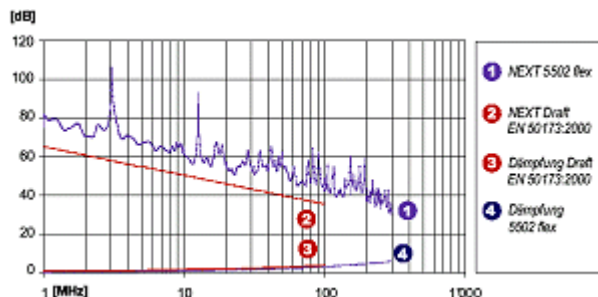
¹⁾ FR/PVC = Flame Retardant/Polyvinylchlorid;

²⁾ FRNC/LSOH = Flame Retardant Non Corrosive/Low Smoke Zero Halogen

Technische Änderungen vorbehalten.

Technische Daten:

Schleifenwiderstand bei 20°C:	225 Ohm/km
Betriebskapazität:	44 pF/m
Impedanz Z ₀ :	100 Ohm ±15 Ohm
Kopplungswiderstand:	< 25 mOhm/m
Erdunsymmetrie dämpfung LCL:	> 40 dB
Skew (Laufzeitdifferenz):	15 ns/100m
NVP:	76 %



Frequenz [MHz]	1	4	10	16	20	31.25	62.5	100	155	200	250	300
Dämpfung [dB/100m]	0.2	0.5	0.8	1.0	1.2	1.5	2.2	3.0	3.9	4.6	5.2	5.8
NEXT [dB]	75	70	65	60	57	55	50	42	40	37	35	33
PS NEXT [dB]	75	70	60	60	60	55	50	42	40	37	33	30
ACR [dB]	74	69	64	59	56	53	48	39	36	32	30	27
PS ACR [dB]	74	69	59	59	59	53	48	39	36	32	28	24
ELFEXT [dB]	80	75	67	60	55	50	45	40	36	30	27	21
PS ELFEXT [dB]	77	72	63	57	53	47	41	37	33	27	23	18
Rückflussdämpfung [dB]	24	30	30	30	30	30	30	28	26	24	23	23

Die angegebenen Leistungsdaten sind typische Messwerte.

Mechanische Eigenschaften

Biegeradius		≥ 20 mm
Wiederholte Biegung		1000 Zyklen
Zugfestigkeit		≤ 63 N
Querdruckfestigkeit		≥ 1000 N/10 cm
Hammerschlag		≥ 10 Schläge
Temperaturbereich	- während Installation	0°C bis + 50°C
	- im Betrieb	-20°C bis + 60°C

Umweltbedingungen

Halogenfreiheit	FRNC/LSOH-Variante ist halogenfrei nach IEC 60754-2
Rauchdichte	nach IEC 61034
Brandverhalten	nach IEC 60332-1

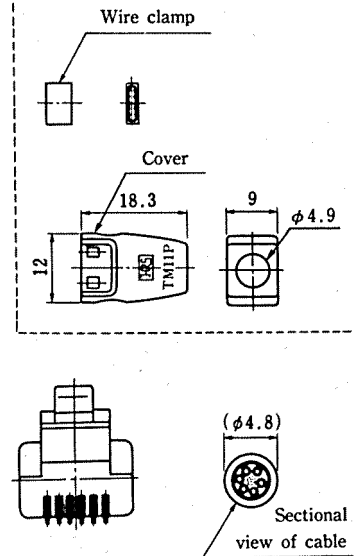
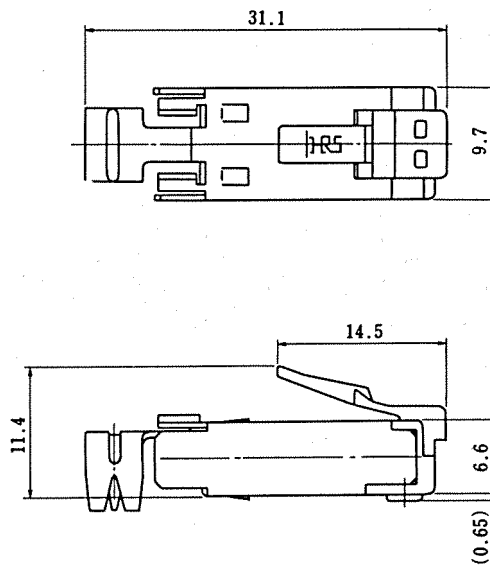
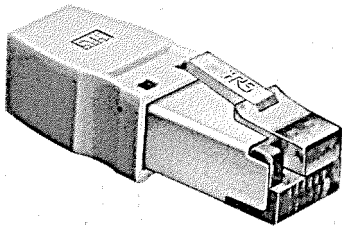
Allgemeine Eigenschaften

Aderfarbcode	weiss /blau rot/orange schwarz/grün gelb/braun
Bedruckung	DAETWYLER UNINET 5502 flex 4P FR/PVC (+Auftr.-Nr. u. Metrierung) bzw. DAETWYLER UNINET 5502 flex 4P FRNC/LSOH (+Auftr.-Nr. u. Metrierung)
Halogenfrei, keine korrosiven Brandgase	(DIN VDE 0472-813) Neu: DIN VDE 0482-267, EN 50267 (CENELEC HD 602), IEC 60754-2 (gilt für FRNC/LSOH)
Selbstverlöschend	(DIN VDE 0472-804) Neu: DIN VDE 0482-265, EN 50265 (CENELEC HD 405.1), IEC 60332-1

Geringe Brandfortleitung	DIN VDE 0472-804/Prüfart C, CENELEC HD 405.3, IEC 60332-3 cat. C (gilt für FRNC/LSOH)
Minimale Rauchentwicklung	(DIN VDE 0472-816) Neu: DIN VDE 0482-268, EN 50268 (CENELEC HD 606), IEC 61034 (gilt für FRNC/LSOH)
EMV	geschirmt
Kategorie/Klasse	besser als Cat.5, Klasse D Cat.6, Klasse E

Six-conductor plug with straight cover

- TM11P-66P
CL222-2149-9

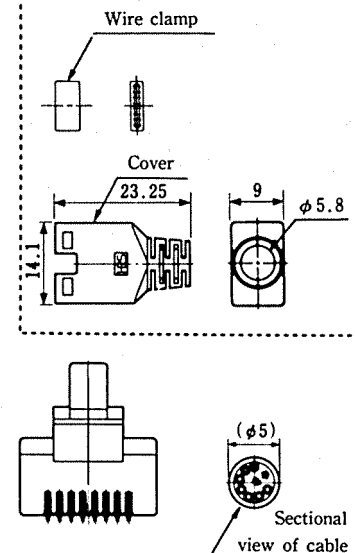
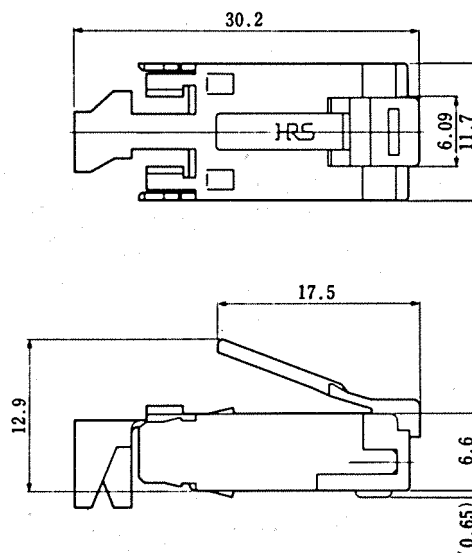
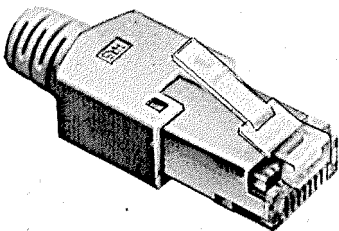


HRS No.	Part No.	Cover Color
CL222-2149-9	TM11P-66P	Beige
CL222-2149-9-03	TM11P-66P(03)	Black

(Number of plugs in package: 100)

Eight-conductor plug with straight cover

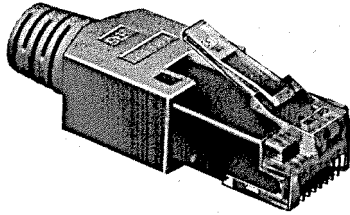
- TM11P-88P
CL222-1328-2



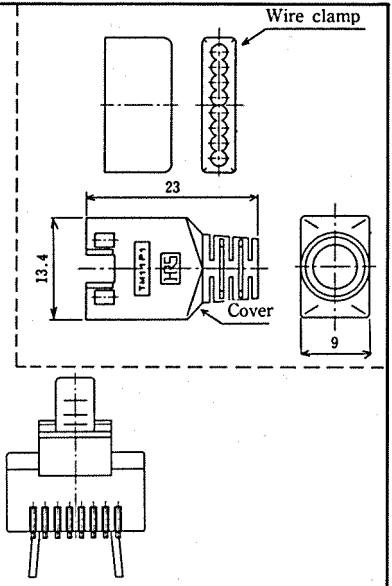
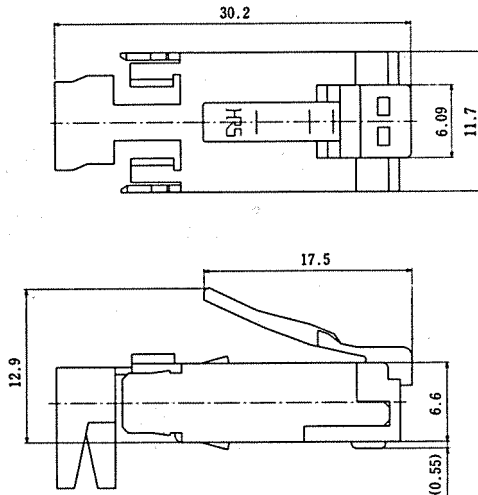
HRS No.	Part No.	Cover Color
CL222-1328-2	TM11P-88P	Beige
CL222-1328-2-03	TM11P-88P(03)	Black
CL222-1328-2-02	TM11P-88P(02)	Gray

(Number of plugs in package: 100)

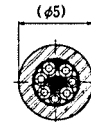
Eight-conductor thin straight plug with cover (compatible with strip jack)



CL222-2687-0
TM11P1-88

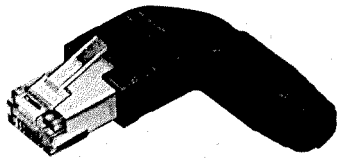


HRS No.	Part No.	Cover color
CL222-2687-0	TM11P1-88	Light beige
CL222-2687-0-02	TM11P1-88(02)	Medium grey
CL222-2687-0-03	TM11P1-88(03)	Black
CL222-2687-0-04	TM11P1-88(04)	Natural light grey
CL222-2687-0-05	TM11P1-88(05)	Red
CL222-2687-0-06	TM11P1-88(06)	Green
CL222-2687-0-07	TM11P1-88(07)	Blue
CL222-2687-0-08	TM11P1-88(08)	Yellow
CL222-2687-0-09	TM11P1-88(09)	Orange

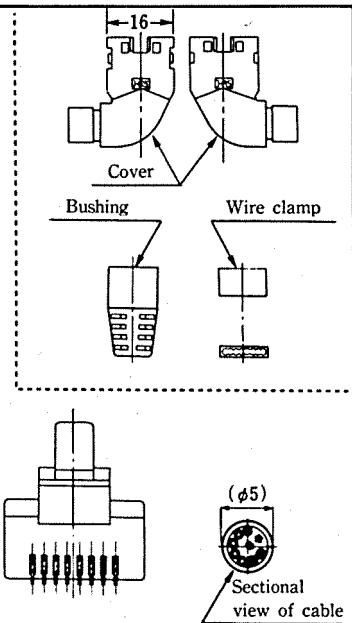
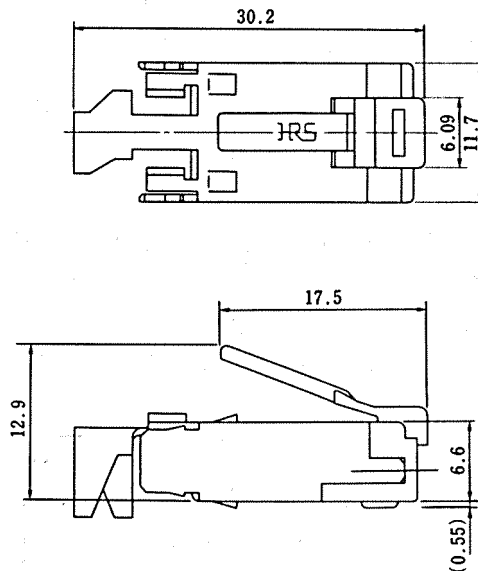


(Number of plugs in package: 100)

L-shaped 8-conductor plug with cover



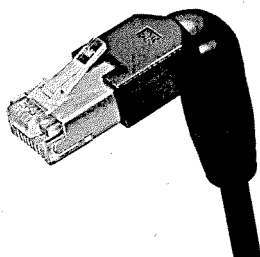
CL222-1643-0(03)
TM11PA-88P(03)



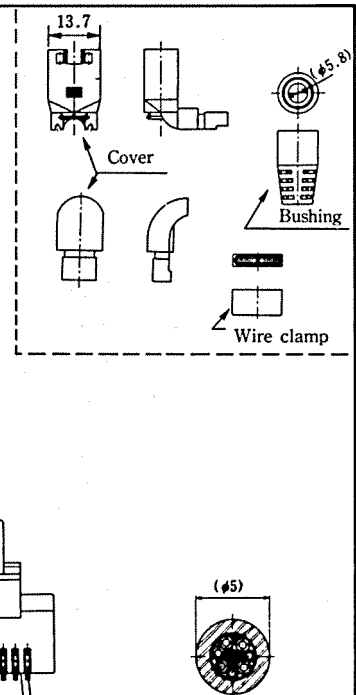
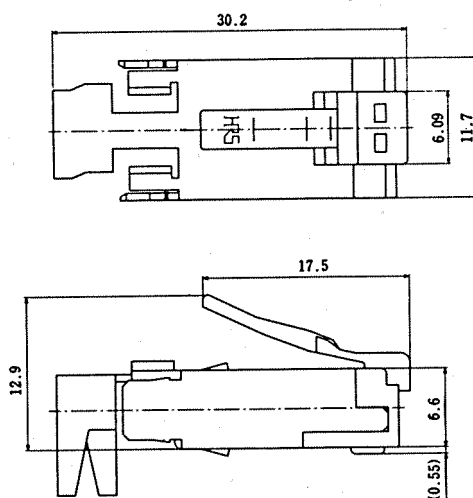
HRS No.	Part No.	Cover Color
CL222-1643-0	TM11PA-88P	Beige
CL222-1643-0-03	TM11PA-88P(03)	Black

(Number of plugs in package:100)

T-shaped 8-conductor plug with cover



TM11PA1-88P
222-2695-9



Note: Cover standard color is black.

(Number of plugs in package : 100)

MODULAR CONNECTORS

CL 222 TM

SPLIT TYPE PLUG COVER CASE

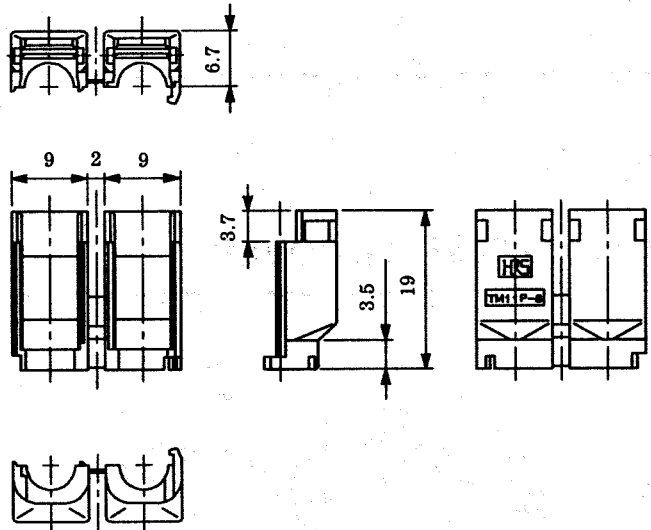
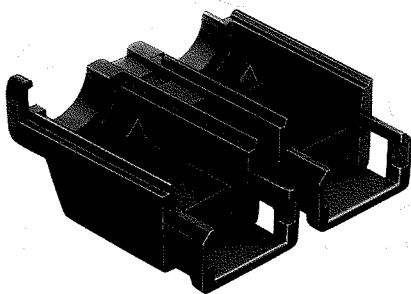
TM11P-8-CV

GENERAL

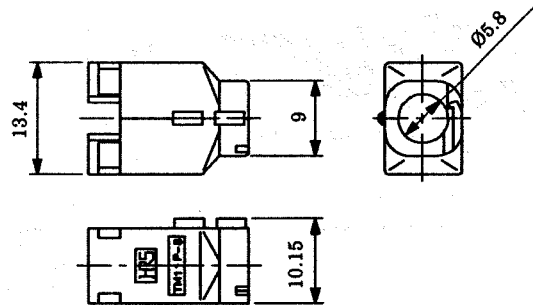
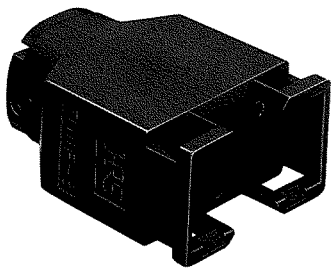
This cover case is suitable for eight-conductor EMI-protected "TM11 SERIES" plug connector.

FEATURES

- (1) Split type plug cover can simplify connection work procedure and reduces troubles on connection work.
- (2) Need not re-connect when you change cover. (Eg. Changing the color of cover)
- (3) Can be assembled easily without special tool.



Cover engaging drawing



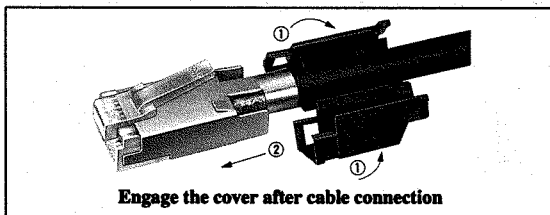
MAIN SPECIFICATION

Material	Polyamide resin
Applicable connector	TM11AP-88P
Diameter of applicable cable	ø5 (Standard)

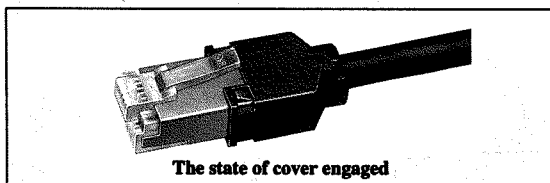
HRS No.	Product No.	Color
CL222-2773-0-11	TM11P-8-CV (11)	Light beige
CL222-2773-0-12	TM11P-8-CV (12)	Medium gray
CL222-2773-0-13	TM11P-8-CV (13)	Black
CL222-2773-0-14	TM11P-8-CV (14)	Natural light gray
CL222-2773-0-15	TM11P-8-CV (15)	Red
CL222-2773-0-16	TM11P-8-CV (16)	Green
CL222-2773-0-17	TM11P-8-CV (17)	Blue
CL222-2773-0-18	TM11P-8-CV (18)	Yellow
CL222-2773-0-19	TM11P-8-CV (19)	Orange

(Number of cover in package :50 pcs)

HOW TO INSTALL COVER



- (1) Engage the cover over the cable in the direction shown in the example.



- (2) Slide the engaged cover and lock it.

● PLUG WIRING TOOL

Jig Plug	Cable Cramp Jig		Terminal Crimping Jig	
	HRS No.	Product No.	HRS No.	Product No.
TM11P J-66P		TM11P66P cable crimping	CL901-0938-4	Applicator 105TM11P-66P
	CL902-0132-8	Hand press HOS-7	CL901-0005-4	Model 105 crimping tool
TM11P J-88P	CL902-0077-1	TM11P88P cable crimping jig	CL901-0221-0	Applicator 105TM11P-88P
	CL902-0132-8	Hand press HOS-7	CL901-0005-4	Model 105 crimping tool

● PLUG ASSEMBLY DRAWING

