



Netzwerk

PTZ

PNM-9084QZ1

Multidirektionale 2MP-PTZ-Kamera mit 4 Kanälen

FC | UL LISTED | CE | ENEC

Hauptmerkmale

- Motorisiertes PTRZ unterstützt
- Maximal 60 fps bei 2 MP (H.265, H.264)
- 3 ~ 6 mm (2x) motorisiertes Varioobjektiv
- H.265-, H.264-, MJPEG-Codec, Mehrfach-Streaming
- Videoanalytik, WiseStream II
- IP66, IK10, NEMA4X

PNM-9084QZ1

Multidirektionale 2MP-PTRZ-Kamera mit 4 Kanälen



Technische Daten

Video	
Bildsensor	1/2,8 Zoll CMOS x 4 Kanäle
Auflösung	1920 x 1080, 1280 x 1024, 1280 x 960, 1280 x 720, 1024 x 768, 800 x 600, 800 x 448, 720 x 576, 720 x 480, 640 x 480, 640 x 360, 320 x 240
Max. Bildfrequenz	H.265/H.264: Max. 60 fps/50 fps (60 Hz/50 Hz) MJPEG: Max. 30 fps/25 fps (60 Hz/50 Hz)
Min. Beleuchtungsstärke	Farbe: 0,04 Lux (F2,2, 1/30 Sek.) S/W: 0,004 Lux (F2,2, 1/30 Sek.)
Objektiv	
Brennweite (Zoomverhältnis)	3 ~ 6 mm (2x) motorisiertes Varioobjektiv
Max. Blendenverhältnis	F2,2 (Weitwinkel) - F3,1 (Tele)
Blickwinkel	H: 107 (Weitwinkel) ~ 56,3 (Tele) / V: 57 (Weitwinkel) ~ 31,5 (Tele) / T: 126 (Weitwinkel) ~ 64,3 (Tele)
Min. Objektstand	0,5 m (1,64 ft)
Fokus-Steuerung	Einfacher Fokus
Objektivtyp	Feste Iris
Schwenken / Neigen / Drehen	
Schwenk- / Neige- / Drehbereich	Fern-Anpassung (max. 200 Zyklen) 0° ~ 360° / 0° ~ 73° / 0° ~ 90°
Funktionen	
Kameratitel	Zeigt bis zu 85 Zeichen an
Tag & Nacht	Auto (ICR)
Gegenlichtkompensation	BLC, HLC, WDR, SDR
Wide Dynamic Range	120 dB
Digitale Rauschunterdrückung	SSNR V
Digitale Bildstabilisierung	Unterstützt
Entnebeln	Unterstützt
Bewegungserkennung	8 Achtpunkt-Polygonalzonen
Privatsphärenausblendung	32 polygonale Zonen - Farbe: Grau, Grün, Rot, Blau, Schwarz, Weiß - Mosaik
Verstärkungsregelung	Niedrig / Mittel / Hoch
Weißabgleich	ATW / AWC / Manuell / Innenräume / Außenbereich
LDC	Unterstützt
Verschlusszeit der elektronischen Blende	Min. / Max. / Anti-Flimmern (2 ~ 1/12.000 Sek.)
Videorotation	Drehen, Spiegeln
Analytik	Defokussierungserkennung, Richtungserkennung, Nebelerkennung, Gesichtserkennung, Bewegungserkennung, Erscheinen / Verschwinden, Betreten / Verlassen, unbefugter Aufenthalt, Manipulation, virtuelle Linie, Audioerkennung
Alarm E/A	1 Eingang / 1 Ausgang
Alarmauslöser	Analytik, Netzwerktrennung, Alarmeingang
Alarmereignisse	Dateiupload über FTP und E-Mail Benachrichtigung über E-Mail SD/SDHC/SDXC bei Ereignisauslösung Alarmausgang Alarm-Übergabe

Audioeingang	Wählbar (Mikrofon-In / Line-In) Netzspannung: 2,5 V Gleichspannung (4 mA), Eingangsimpedanz: 2 kOhm
Audioausgang	Line-Out, max. Ausgangspegel: 1 Vrms
Netzwerk	
Ethernet	RJ-45 (10/100/1000BASE-T), geschirmt, metallummantelt
Videokomprimierung	H.265/H.264: Main/Baseline/High, MJPEG
Audiokomprimierung	G.711 u-law/G.726 G.726 (ADPCM) 8 kHz, G.711 8 kHz G.726: 16 kbit/s, 24 kbit/s, 32 kbit/s, 40 kbit/s AAC-LC: 48 kbit/s bei 16 kHz
Smart-Codec	Manuell (5 Bereiche), WiseStream II
Bitratensteuerung	H.264/H.265: CBR oder VBR MJPEG: VBR
Streaming	Unicast (20 Benutzer) / Multicast Mehrfach-Streaming (bis zu 10 Profile)
Protokoll	IPv4, IPv6, TCP/IP, UDP/IP, RTP(UDP), RTP(TCP), RTCP, RTSP, NTP, HTTP, HTTPS, SSL/TLS, DHCP, FTP, SMTP, ICMP, IGMP, SNMPv1/v2c/v3(MIB-2), ARP, DNS, DDNS, QoS, PIM-SM, UPnP, Bonjour, LLDP
Sicherheit	HTTPS (SSL) Anmelde-Authentifizierung Digest-Anmelde-Authentifizierung IP-Adressenfilterung Benutzerzugriffsprotokoll 802.1X-Authentifizierung (EAP-TLS, EAP-LEAP) Gerätezertifikat (Hanwha Techwin Root CA)
Programmierschnittstelle	ONVIF-Profil S/T SUNAPI (HTTP API) Wisenet Open Plattform
Allgemein	
Sprache der Webseite	Englisch, Koreanisch, Chinesisch, Französisch, Italienisch, Spanisch, Deutsch, Japanisch, Russisch, Schwedisch, Portugiesisch, Tschechisch, Polnisch, Türkisch, Niederländisch, Ungarisch, Griechisch
Speicherkartensteckplatz	4 Micro-SD-/SDHC-/SDXC-Steckplätze 256 GB (pro Kanal)
Speicher	5 GB RAM, 1280 MB Flash
Betriebsbedingungen und elektrische Daten	
Betriebstemperatur / Luftfeuchtigkeit	-40 °C ~ +55 °C (-40 °F ~ +131 °F) / Weniger als 90 % relative Luftfeuchtigkeit *Hochfahren sollte bei Temperaturen über -35 °C erfolgen
Lagertemperatur / Luftfeuchtigkeit	-50 °C ~ +60 °C (-58 °F ~ +140 °F) / Weniger als 90 % relative Luftfeuchtigkeit
Zertifizierung	IP66, IK10, NEMA4X
Eingangsspannung	HPoE
Leistungsaufnahme	Max. 33 W, typisch 20 W
Mechanische Daten	
Farbe / Material	Weiß / Aluminium
RAL-Farbcode	RAL9003
Produktabmessungen / Gewicht	Ø 251 x 116,5 mm / 3 kg
Kompatible Kabeldurchführung / Anschlussbox	3/4 Zoll
DORI (Standard EN62676-4)	
Erfassen (25PPM / 8PPF)	Weitwinkel: 28,4 m (11,18 ft) / Tele: 71,8 m (28,27 ft)
Beobachten (63PPM / 19PPF)	Weitwinkel: 11,4 m (4,49 ft) / Tele: 28,7 m (11,30 ft)
Erkennen (125PPM / 38PPF)	Weitwinkel: 5,7 m (2,24 ft) / Tele: 14,4 m (5,67 ft)
Identifizieren (250PPM / 76PPF)	Weitwinkel: 2,8 m (1,10 ft) / Tele: 7,8 m (3,07 ft)

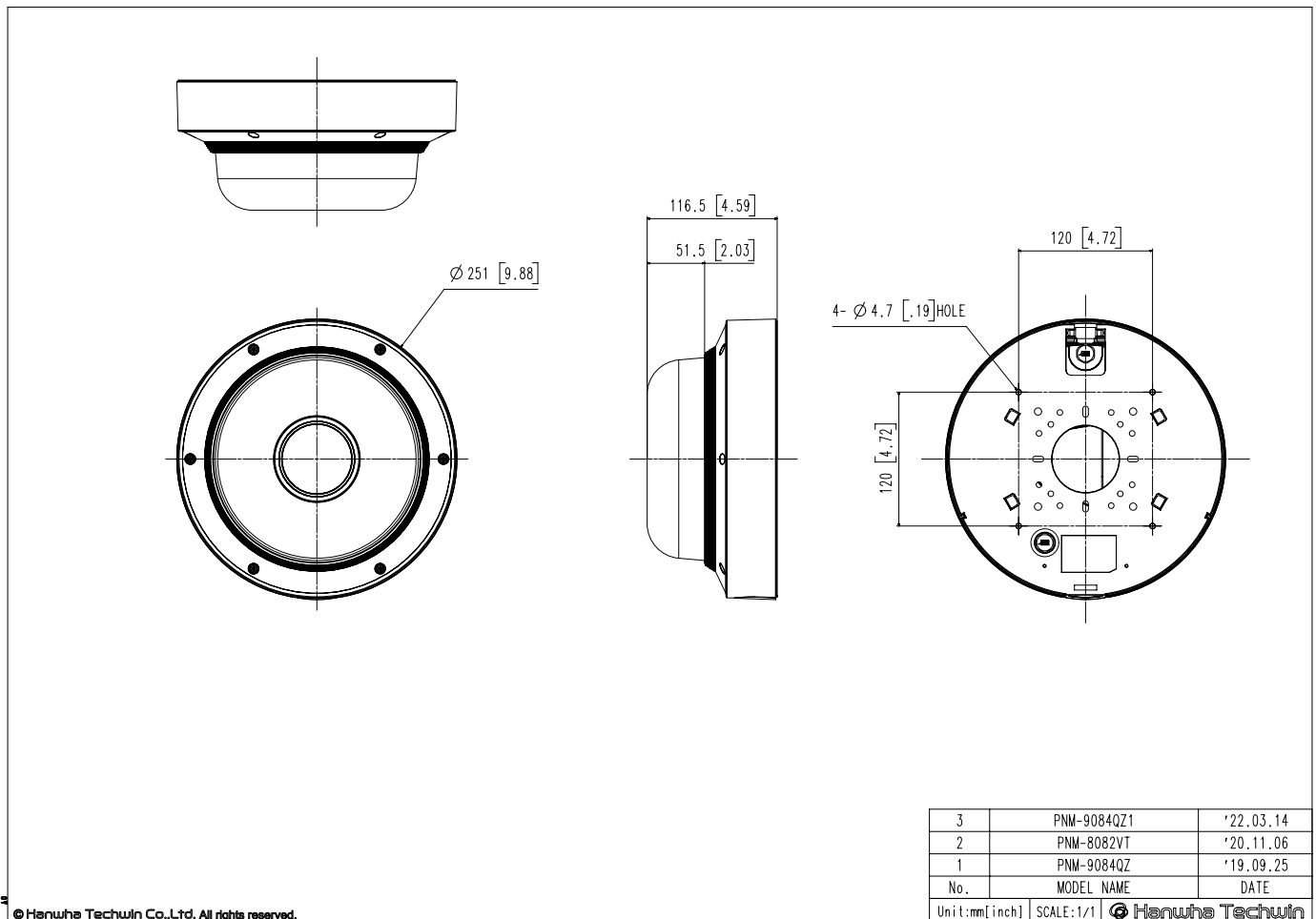
PNM-9084QZ1

Multidirektionale 2MP-PTRZ-Kamera mit 4 Kanälen



CAD

Einheit: mm [Zoll]



© Hanwha Techwin Co., Ltd. All rights reserved.