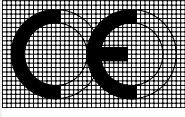



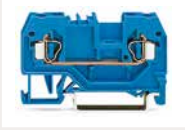




Technischer Anhang

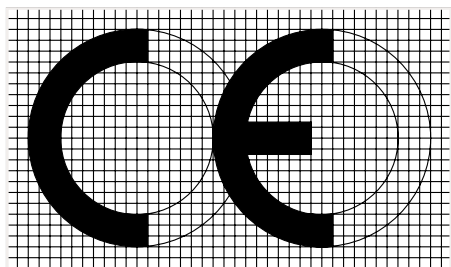
Technischer Anhang

	Seite	
	Technische Erläuterungen CE-Kennzeichnung und EG-Richtlinien	2
	Prüfverfahren und Prüfungen Mechanische, elektrische, Werkstoff- und klimatische Tests	4
	Vorschriften UL – Underwriters Laboratories USA Prüfungen und Prüfverfahren gemäß UL-Standards	24
	Alu-Plus-Kontaktpaste Anschluss von Aluminiumleitern	29
	Materialangaben Isolierwerkstoffe, Kontaktoberfläche, Kontaktwerkstoffe und Klemmfederwerkstoff	30
	Technische Informationen für elektrische Betriebsmittel in explosionsgefährdeten Bereichen Ⓢ	33
	Alle Klemmen für Anwendungen in explosionsgefährdeten Bereichen „Ex e II“ sind im Bestellteil der Bestellnr. zugeordnet und mit dem Ex-Symbol gekennzeichnet.	
	Alle Klemmen für Anwendungen in eigensicheren Stromkreisen „Ex i“ sind im Bestellteil der Bestellnr. zugeordnet und mit dem blauen Farbkreis gekennzeichnet.	

CE-Kennzeichnung und EG-Richtlinien

CE-Konformitätskennzeichnung

Die CE-Konformitätskennzeichnung besteht aus den Buchstaben „CE“ mit folgendem Schriftbild:



Communauté Européenne
(Europäische Gemeinschaft)

Die Produkte der Firma WAGO GmbH & Co. KG werden entsprechend den gültigen Normen und Gesetzen entwickelt, geprüft und gekennzeichnet.

Die CE-Kennzeichnung ist eine Kennzeichnung von Produkten für den europäischen Binnenmarkt, durch die der Hersteller erklärt, dass das elektrische Betriebsmittel den geltenden Anforderungen genügt, die in den Harmonisierungsrechtsvorschriften (EU-Richtlinien) der Europäischen Union über die Anbringung festgelegt sind.

Die ursprüngliche Absicht war es, mit diesem Zeichen die Behörden der Mitgliedsländer der EU bei ihrer Marktaufsicht zu unterstützen; als Symbol der sogenannten Freiverkehrsfähigkeit in der EU. Eine CE-Kennzeichnung geschieht aufgrund der EU-Verordnung 765/2008 und darf nur dann erfolgen, wenn die Anforderungen an das Produkt in mindestens einer entsprechenden EU-Richtlinie definiert worden sind. Beispiele für solche Richtlinien sind die Niederspannungsrichtlinie, die EMV-Richtlinie, die ATEX-Richtlinie, die Bauproduktenverordnung oder die Maschinenrichtlinie. Treffen mehrere Richtlinien für ein Produkt zu, müssen **alle zutreffenden Richtlinien** berücksichtigt werden.

In den Richtlinien werden jeweils nur die grundsätzlichen Anforderungen zur Erreichung dieses Ziels beschrieben. Die einzelnen technischen Details werden nach dem Neuen Konzept (New Approach) durch Listen mit Verweisen auf Normen (sogenannte harmonisierte Normen) konkretisiert.

1. Niederspannungsrichtlinie

Die Sicherheit von elektrischen Betriebsmitteln wird durch die Anwendung der Niederspannungsrichtlinie (Low-Voltage-Richtlinie (LVD)) gewährleistet. Als elektrische Betriebsmittel im Sinne dieser Richtlinie gelten elektrische Betriebsmittel zur Verwendung bei einer Nennspannung zwischen 50 V und 1000 V für Wechselspannung und zwischen 75 V und 1500 V für Gleichspannung.

Produkte im Anwendungsbereich der Niederspannungsrichtlinie, die so ausgelegt sind, dass sie ausschließlich für den Einbau in andere elektrische Geräte vorgesehen sind und deren Sicherheit größtenteils davon abhängig ist, wie die Bauteile in dem Endprodukt verbaut werden und welche Gesamtmerkmale das Endprodukt hat, werden als Grundbauteile entsprechend der Niederspannungsrichtlinie definiert.

Angesichts der Ziele der Niederspannungsrichtlinie gilt diese nicht für Grundbauteile.

Für elektrische Betriebsmittel gemäß der Niederspannungsrichtlinie gilt zusätzlich die RoHS-Richtlinie. Diese regelt die Verwendung von Gefahrstoffen in Elektrogeräten und elektronischen Bauelementen. Hierdurch soll die Menge problematischer Bestandteile im Elektroschrott reduziert werden. Nähere Angaben zu den bei WAGO verwendeten Materialien kann man in unseren Katalogen, Produktunterlagen, auf den Verpackungen und im Internetauftritt finden.

2. EMV-Richtlinie

Die EMV-Richtlinie definiert, welche Anforderungen an ein Produkt bezüglich der maximalen Stärke der emittierten elektromagnetischen Störung gestellt werden bzw. wie störfest ein Produkt gegenüber elektromagnetischen Störungen sein muss.

Elektromagnetisch passive Bauteile oder Bauteile, die keine eigenständige Funktion erfüllen, wie z. B. Klemmen, Widerstände, Dioden, Kondensatoren, Schaltrelais oder Kabel (in Form von passiven Leiterplatten) gelten nicht als Geräte im Sinne der EMV-Richtlinie.

3. ATEX-Richtlinie zum Explosionsschutz

Die ATEX-Richtlinie legt die Regeln für Produkte (Geräte und Schutzsysteme) in explosionsgefährdeten Bereichen fest. Eine Vielzahl von Produkten aus dem Hause WAGO ist für den Einsatz in explosionsgefährdeten Bereichen geeignet.

Die ATEX-Richtlinie unterscheidet aufgrund der möglichen Gefährdungspotentiale drei verschiedene Gerätegruppen, welche im Fall der Gruppen II und III noch weiter in Zonen unterteilt werden. Die Eignung der WAGO Produkte für die unterschiedlichen Gruppen und Zonen wird in den jeweiligen Produktunterlagen (Kataloge, Internetauftritt, Datenblätter und Produktbeileger) beschrieben.

Einerseits können es Geräte sein, die als Betriebsmittel in derartigen Bereichen eingesetzt werden können; andererseits aber auch Komponenten, die für den sicheren Betrieb erforderlich sind, aber keine eigene Funktion erfüllen. Derartige Komponenten sind beispielsweise Reihenklammern für den Ex-Bereich.

Für beide Gruppen gilt, dass sie der ATEX-Produkt-richtlinie entsprechen müssen.

4. Funkrichtlinie

Die Funkrichtlinie umfasst alle Geräte, die zum Zweck der Funkkommunikation und/oder der Funkortung bestimmungsgemäß Funkwellen ausstrahlen oder empfangen. Die grundlegenden Sicherheitsanforderungen umfassen den Schutz der Gesundheit von Menschen und Haus- und Nutztieren sowie die elektrische Sicherheit im Sinne der Niederspannungsrichtlinie, jedoch ohne Anwendung der Spannungsgrenze. Weiterhin müssen EMV-Schutzziele gemäß der EMV-Richtlinie erfüllt und eine effektive und effiziente Nutzung der Funkfrequenzen sichergestellt sein. WAGO Produkte, die unter die Funkrichtlinie fallen, weisen gesetzeskonform auf ihrer EU-Konformitätserklärung lediglich die Funkrichtlinie aus, da die Niederspannungs-

und die EMV-Richtlinie implizit miterfüllt werden müssen.

5. Bauproduktenverordnung

Die Bauproduktenverordnung fordert, dass Bauwerke so entworfen und ausgeführt werden, dass die Sicherheit von Menschen, Gütern und Hausteilen nicht gefährdet wird und die Belange des Umweltschutzes berücksichtigt werden. Als Bauprodukte werden hier Produkte oder Bausätze definiert, die hergestellt werden, um dauerhaft in Bauwerken eingebaut zu werden und die einen nennenswerten Beitrag zur Erfüllung der Grundanforderungen an dieses Bauwerk leisten.

Nach einhelliger Meinung der deutschen Elektroindustrie und auch der WAGO GmbH & Co. KG sind Produkte der allgemeinen Installationstechnik keine derartigen Bauprodukte und unterliegen daher nicht dieser Richtlinie.

6. Maschinenrichtlinie

Die Maschinenrichtlinie gilt für Maschinen (ob vollständig oder unvollständig), die ihre Funktionen durch andere Weisen als aufgrund unmittelbarer menschlicher oder tierischer Kraft ausführen oder Sicherheitsbauteile für derartige Maschinen sind.

In der Regel fallen die Produkte von WAGO damit nicht unter diese Richtlinie.

Die Hersteller von Maschinen oder Anlagen sind nach dieser Richtlinie angehalten, sichere Produkte und Komponenten in ihren Konstruktionen zu verwenden. Durch die Verwendung von WAGO Produkten – mit ihrer normgerechten Gestaltung auf dem aktuellen Stand – wird die richtlinienkonforme Herstellung und der sichere Betrieb erleichtert.

Bedeutung der CE-Kennzeichnung für die Produkte der Firma WAGO

Für die unterschiedlichen Produkte der Firma WAGO treffen entweder eine, mehrere oder auch keine EU-Richtlinien zu. Wenn keine der Richtlinien zutrifft, wird das Produkt, wie gesetzlich gefordert, nicht CE-gekennzeichnet. Eine Konformitätserklärung darf nicht ausgestellt werden. Alle anderen Produkte werden mit dem CE-Kennzeichen versehen – entweder auf dem Produkt, auf seiner Verpackung oder in den Begleitunterlagen – und eine Konformitätserklärung wird ausgestellt bzw. dem Kunden zugänglich gemacht.

In den Datenblättern der technisch einwandfreien, im Einklang mit den Vorschriften nicht-CE-gekennzeichneter Produkte wird auf die Normen verwiesen, die bei der Entwicklung, Typ- und Fertigungsprüfung, soweit möglich, angewendet wurden.

Vorschriften IEC/EN

Für die in diesem Katalog enthaltenen elektrischen Verbindungselemente gelten je nach Bauart und anwendungsspezifischer Gestaltung im wesentlichen folgende Normen:

IEC 60364-1
HD 60364-1
VDE 0100-100
/ Errichten von Niederspannungsanlagen
– Teil 1: Allgemeine Grundsätze, Bestimmungen allgemeiner Merkmale, Begriffe

IEC 60364-7-710
HD 60364-7-710
VDE 0100-710
/– Teil 7-710: Anforderungen für Betriebsstätten, Räume und Anlagen besonderer Art
– Medizinisch genutzte Bereiche

IEC 60364-7-718
HC 60364-7-718
VDE 0100-718
/– Teil 7-718: Anforderungen für Betriebsstätten, Räume und Anlagen besonderer Art
– Öffentliche Einrichtungen und Arbeitsstätten

EN 50110-1
VDE 0105-1
/ Betrieb von elektrischen Anlagen
– Teil 1: Allgemeine Anforderungen

IEC 60664-1
EN 60664-1
VDE 0110-1
/ Isolationskoordination für elektrische Betriebsmittel in Niederspannungsanlagen
– Teil 1: Grundsätze, Anforderungen und Prüfungen

IEC 60204-1
EN 60204-1
VDE 0113-1
/ Elektrische Ausrüstung von Maschinen
– Teil 1: Allgemeine Anforderungen

IEC 61140
EN 61140
VDE 0140-1
/ Schutz gegen elektrischen Schlag
– Gemeinsame Anforderungen für Anlagen und Betriebsmittel

IEC 60079-0
EN 60079-0
VDE 0170-1
/ Explosionsgefährdete Bereiche
– Teil 0: Betriebsmittel
– Allgemeine Anforderungen

IEC 60079-7
EN 60079-7
VDE 0170-6
/ Explosionsgefährdete Atmosphäre
– Teil 7: Geräteschutz durch erhöhte Sicherheit „e“

IEC 60079-11
EN 60079-11
VDE 0170-7
/ Explosionsgefährdete Bereiche
– Teil 11: Geräteschutz durch Eigensicherheit „i“

IEC 60079-14
EN 60079-14
VDE 0165-1
/ Explosionsgefährdete Bereiche
– Teil 14: Projektierung, Auswahl und Errichtung elektrischer Anlagen

IEC 60079-15
EN 60079-15
VDE 0170-16
/ Explosionsfähige Atmosphäre
– Teil 15: Geräteschutz durch Zündschutzart „n“

EN 50628
VDE 0118-10
/ Errichten elektrischer Anlagen im Bergbau unter Tage

IEC 60038
EN 60038
VDE 0175-1
/ IEC-CENELEC-Normspannungen

VDE 0298-4
/ Verwendung von Kabeln und isolierten Leitungen für Starkstromanlagen
– Teil 4: Empfohlene Werte für die Strombelastbarkeit von Kabeln und Leitungen für feste Verlegung in und an Gebäuden und von flexiblen Leitungen

IEC 60112
EN 60112
VDE 0303-11
/ Verfahren zur Bestimmung der Prüfzahl und der Vergleichszahl der Kriechwegbildung von festen, isolierenden Werkstoffen

IEC 60529
EN 60529
VDE 0470-1
/ Schutzarten durch Gehäuse (IP-Code)
– Prüfgeräte und Prüfverfahren

IEC 61439-1
EN 61439-1
VDE 0660-600-1
/ Niederspannung-Schaltgerätekombinationen
– Teil 1: Allgemeine Festlegungen

IEC 61439-3
EN 61439-3
VDE 0660-600-3
/– Niederspannung-Schaltgerätekombinationen
– Teil 3: Installationsverteiler für die Bedienung durch Laien (DBO)

IEC 61643-11
EN 61643-11
VDE 0675-6-11
/ Überspannungsschutzgeräte für Niederspannung
– Teil 11: Überspannungsschutzgeräte für den Einsatz in Niederspannungsanlagen
– Anforderungen und Prüfungen

IEC 60335-1
EN 60335-1
VDE 0700-1
/ Sicherheit elektrischer Geräte für den Hausgebrauch und ähnliche Zwecke
– Teil 1: Allgemeine Anforderungen

IEC 60598-1
EN 60598-1
VDE 0711-1
/ Leuchten
– Teil 1: Allgemeine Anforderungen und Prüfungen

IEC 60715
EN 60715
/– Genormte Tragschienen für die mechanische Befestigung von elektrischen Geräten in Schaltanlagen

IEC 60999-1
EN 60999-1
VDE 0609-1
/ Verbindungsmaterial – Elektrische Kupferleiter – Sicherheitsanforderungen für Schraubklemmstellen und schraubenlose Klemmstellen
– Teil 1: Allgemeine und besondere Anforderungen für Klemmstellen für Leiter von 0,2 mm² bis einschließlich 35 mm²

IEC 60999-2
EN 60999-2
VDE 0609-101
/– Teil 2: Allgemeine und besondere Anforderungen für Klemmstellen für Leiter von 35 mm² bis einschließlich 300 mm²

IEC 60998-1
EN 60998-1
VDE 0613-1
/ Verbindungsmaterial für Niederspannungsstromkreise für Haushalt und ähnliche Zwecke
– Teil 1: Allgemeine Anforderungen

IEC 60998-2-1
EN 60998-2-1
VDE 0613-2-1
/– Teil 2-1: Besondere Anforderungen für Verbindungsmaterial als selbständige Betriebsmittel mit Schraubklemmen

IEC 60998-2-2
EN 60998-2-2
VDE 0613-2-2
/– Teil 2-2: Besondere Anforderungen für Verbindungsmaterial als selbständige Betriebsmittel mit schraubenlosen Klemmstellen

IEC 60998-2-3
EN 60998-2-3
VDE 0613-2-3
/– Teil 2-3: Besondere Anforderungen für Verbindungsmaterial als selbständige Betriebsmittel mit Schneidklemmen

IEC 60947-1
EN 60947-1
VDE 0660-100
/ Niederspannungsschaltgeräte
– Teil 1: Allgemeine Festlegungen

IEC 60947-7-1
EN 60947-7-1
VDE 0611-1
/– Teil 7-1: Hilfseinrichtungen
– Reihenklappen für Kupferleiter

IEC 60947-7-2
EN 60947-7-2
VDE 0611-3
/– Teil 7-2: Hilfseinrichtungen
– Schutzleiter-Reihenklappen für Kupferleiter

IEC 60947-7-3
EN 60947-7-3
VDE 0611-6
/– Teil 7-3: Hilfseinrichtungen
– Sicherheitsanforderungen für Sicherungsreihenklappen

VDE 0611-4
/ Reihenklappen zum Anschließen oder Verbinden von Kupferleitern;
– Mehrstöckige Verteiler-Reihenklappen bis 6 mm²

IEC 61984
EN 61984
VDE 0627
/ Steckverbinder – Sicherheitsanforderungen und Prüfungen

Prüfungen und Prüfverfahren gemäß IEC-/EN-Standards

Für die verschiedenen Produkte, wie z. B. Verbindungsmaterial, Reihenklemmen, Steckverbinder usw., gibt es jeweils eigene, produktspezifische Prüfvorschriften. Die folgenden Abschnitte mit den wichtigsten Prüfungen beschränken sich auf die Beschreibung der Prüfverfahren und eine Erläuterung des Prüfzwecks. Die angegebenen Daten, z. B. Spannungen, Temperaturen, Kräfte etc., dienen nur der Verdeutlichung und können je nach Prüfung variieren.

Mechanische Tests

Alle WAGO Produkte erfüllen die Anforderungen der folgenden mechanischen Tests.

• Anschlussbedingungen

Anschluss der Leiter

Bei Federklemmverbindungen haben sich am Markt zwei Anschlusssysteme durchgesetzt: Der **PUSH WIRE®-(Steckklemm-)Anschluss** in Anwendungsbereichen mit ausschließlich eindrächtigen Leitern, z. B. in der Leuchten- und Installationstechnik, Fernmeldetechnik oder in Hauskommunikations- oder in Gefahrenmeldeanlagen;

Leiterquerschnittsbereich:
0,2 ... 4 mm²

Der **CAGE CLAMP®-Anschluss als universelles Klemmsystem** für ein-, mehr- und feindrähtige Leiter für Anwendungen in der industriellen Elektrotechnik und Elektronik, z. B. vorzugsweise für feindrähtige Leiter in der Aufzugsindustrie, in Kraftwerken, in der chemischen Industrie, in der Automobilindustrie und an Bord von Schiffen;

Leiterquerschnittsbereich:
0,08 ... 35 mm²

Der **Push-in CAGE CLAMP®-Anschluss** ist eine Weiterentwicklung des universellen CAGE CLAMP®-Anschlusses für ein-, mehr- und feindrähtige Leiterquerschnitte von 0,2 ... 16 mm² (25 mm² nur „f“) und bietet alle Vorteile und die Sicherheit des Original-CAGE CLAMP®-Anschlusses. Die Push-in CAGE CLAMP®-Anschlusstechnik bietet darüber hinaus den zusätzlichen Nutzen, dass ein-, mehr- und feindrähtige Leiter mit Aderendhülse von 0,5 ... 16 mm² direkt gesteckt werden können.

Die Leitereinführungstrichter sind so gestaltet, dass sie optimal den Isolationsdurchmessern der Leiternennquerschnitte angepasst sind und so eine gute Leiterführung gewährleisten.

Dies ist bei Anwendungen mit Rüttelbeanspruchungen besonders wichtig.

Bei kleinen und kleinsten Querschnitten ist aufgrund der geringen Knickfestigkeit der feindrächtigen Leiter die Gefahr groß, dass sie beim Aufstoßen auf den Leiteranschlag in der Klemme abknicken können und so die Leiterisolation in die Klemmstelle eingeführt wird, ohne dass die Bedienungsperson dies bemerkt.

Um hierdurch verursachte „Zufallskontaktierungen“ zu verhindern, stehen für WAGO Reihenklemmen bis zu einem Nennquerschnitt von 4 mm² Isolierungsstopps zur Verfügung, die diese Gefahr selbst bei Leitern von 0,08 mm² vermeiden (siehe Kapitel 5 Isolierungsstopp).

Bemessungsquerschnitt und anschließbare Leiter

I. gemäß IEC 60999-1 / EN 60999-1 / VDE 0609-1, Tabelle 1:

Bemessungsanschlussvermögen	Theoretischer Durchmesser des größten Leiters							Anschließbarer Leiter	
	metrisch			AWG				starr	flexibel
	starr		flexibel	starr		flexibel			
	eindrähtig	mehrdrähtig		b) eindrähtig	b) Klasse B mehrdrähtig	c) Klassen I, K, M mehrdrähtig			
mm ²	mm	mm	mm	Leitergröße	mm	mm	mm		
0,2	0,51	0,53	0,61	24	0,54	0,61	0,64	Ist in der zutreffenden Produktnorm festzulegen	
0,34	0,63	0,66	0,8	22	0,68	0,71	0,8		
0,5	0,9	1,1	1,1	20	0,85	0,97	1,02		
0,75	1	1,2	1,3	18	1,07	1,23	1,28		
1	1,2	1,4	1,5	–	–	–	–		
1,5	1,5	1,7	1,8	16	1,35	1,55	1,6		
2,5	1,9	2,2	2,3 ^{a)}	14	1,71	1,95	2,08		
4	2,4	2,7	2,9 ^{a)}	12	2,15	2,45	2,7		
6	2,9	3,3	3,9 ^{a)}	10	2,72	3,09	3,36		
10	3,7	4,2	5,1	8	3,34	3,89	4,32		
16	4,6	5,3	6,3	6	4,32	4,91	5,73		
25	–	6,6	7,8	4	5,45	6,18	7,26		
35	–	7,9	9,2	2	6,87	7,78	9,02		

ANMERKUNG: Die Durchmesser der größten eindrächtigen und feindrächtigen Leiter beruhen auf Tabelle 1 gemäß IEC 60228 A und IEC 60344 und für AWG-Leiter auf ASTM B172-71 [4], IECA Publication S-19-81 [5], IECA Publication S-66-524 [6] und IECA Publication S-66-516 [7].

^{a)} Maße nur für feindrähtige Kabel der Klasse 5 gemäß IEC 60228 A

^{b)} Nenn Durchmesser +5 %

^{c)} Größter Durchmesser für jede der drei Klassen I, K, M + 5 %

In der Praxis liegen die Leiterdurchmesser etwa 5 % niedriger als die Tabellenwerte!

Die Klemmstellenbestimmung IEC 60999-1/ EN 60999-1/VDE 0609-1 enthält im Abschnitt 7.1 die Forderung:

Klemmstellen müssen unvorbereitete Leiter aufnehmen können.

Bei normalen Einsatzbedingungen ergibt diese Direktklemmung, d. h. die unmittelbare Kontaktierung des Leiters an der Stromschiene der Klemme, die optimale Kontaktqualität, da alle in Verbindung mit Spleißschutzmaßnahmen zusätzlich auftretenden Risikofaktoren vermieden werden.

Erfordern die Fertigungsgegebenheiten oder die Bedingungen vor Ort dennoch Spleißschutzmaßnahmen, so bieten sich verschiedene Möglichkeiten an, um das Abspalten zu verhindern, z. B. siehe Abb. unten.

Nur bei Einsatz mit extrem korrosiver Beanspruchung in speziellen Bereichen gelten besondere Bedingungen.

Hier ist die Verwendung entweder von ein-drächtigen Kupferleitern oder von feindrächtigen Kupferleitern mit ordnungsgemäß aufgecrimpten, schmelzverzinten Kupferaderendhülsen oder Kupferstift-Kabelschuhen zu empfehlen.

Dabei erhält man, wie bei den massiven ein-drächtigen Kupferleitern, einen dichten inneren Kern, und es wird verhindert, dass, abhängig von der ppm-Dosierung, das aggressive Medium in das Leiterbündel längs den Einzeladern in die Klemmstelle hineindiffundiert und zwischen den Einzeladern Korrosionsablagerungen verursacht.

1 Leiter pro Klemmstelle

In einer Reihe von DIN-VDE-, EN-, IEC-Bestimmungen wird der **Anschluss eines Leiters pro Klemmstelle** vorgeschrieben bzw. empfohlen.

Gemäß DIN VDE 0611, Teil 4, 02.91, Abschnitt 3.1.9 müssen mehrstöckige Verteilerreihenklammern so bemessen sein, dass an jeder Klemmstelle ein einziger Leiter des Nennquerschnittes in ein-, mehr- oder feindrächtiger Ausführung anschließbar ist.

Weitere VDE-, EN- und IEC-Bestimmungen empfehlen den Anschluss nur eines Leiters pro Klemmstelle, es sei denn, die Klemmstelle ist ausdrücklich für die Mehrleiterverklemmung geeignet, so z. B. VDE 0609, Teil 1, 12.00 / EN 60999-1:2000 / IEC 60999-1:1999, Abschnitt 7.1
VDE 0660, Teil 600, 06.12 / EN 61439-1:2011 / IEC 61439-1, Abschnitt 8.6.3
VDE 0113, Teil 1, 06.07 / EN 60204-1:2006 / IEC 60204-1:2016, Abschnitt 13.1.1.
Das WAGO Prinzip, jedem zu klemmenden Leiter seine eigene Klemmstelle zuzuordnen, trägt dem in den einschlägigen Bestimmungen zum Ausdruck kommenden Sicherheitsbedürfnis Rechnung und bietet daneben eine Reihe weiterer technischer und wirtschaftlicher Vorteile:

- Beim Verdrahten wird ein Leiter nach dem anderen angeschlossen, ohne dass bereits geklemmte Leiter wieder gelöst werden.
- Beim Umverdrahten wird nur der wirklich zu lösende Leiter gelöst, alle anderen bleiben sicher geklemmt.
- Jeder Leiter wird unabhängig vom anderen geklemmt.
- Jede beliebige Leiterquerschnittskombination kann angeschlossen werden.

Für die Klemmstellenvervielfachung gibt es bei WAGO Reihenklammern mehrere elegante Lösungen:

Die am häufigsten vorkommende Vervielfachung ist die Verzweigung von einem auf zwei oder drei Leiter.

Dafür hält WAGO 3- und 4-Leiter-Klammern bereit, die zusätzliche Brücken erübrigen.

II. gemäß IEC 60999-2, Tabelle 1:

Bemes-sungsquer-schnitt	Theoretischer Durchmesser des größten Leiters					Anschließerbarer Leiter	
	metrisch		Lehre	AWG/kcmil			
	starr mehrdrähtig	feindrähtig ^{a)}		starr mehrdrähtig	feindrähtig	starr	flexibel
mm ²	mm	mm		mm	mm		
50	9,1	11	1/0	9,64	12,08		
70	11	13,1	2/0	11,17	13,54		
95	12,9	15,1	3/0	12,54	15,33		
–	–	–	4/0	14,08	17,22		
120	14,5	17	250	15,34	19,01	Ist in der zutreffen- den Produktnorm festzulegen	
150	16,2	19	300	16,8	20,48		
185	18	21	350	18,16	22,05		
–	–	–	400	19,42	24,05		
240	20,6	24	500	21,68	26,57		
300	23,1	27	600	23,82	30,03		

a) Maße nur für feindrähtige Leiter der Klasse 5 gemäß IEC 60228 A.

ANMERKUNG: Die Durchmesser der größten ein-drächtigen und feindrächtigen Leiter beruhen auf Tabelle 1 und Tabelle 3 von IEC 60228 A und, für AWG-Leiter auf ASTM B 172-71 [1], IEC Publication S-19-81 [2], IEC Publication S-66-524 [3] und IEC Publication S-66-516 [7].



Spitzenverzinnter Leiter



Aderendhülse, aus Kupfer, mit verzinnter Oberfläche (gasdicht aufgecrimpt)



Ultraschallverdichteter Leiter



Stiftkabelschuhe (gasdicht aufgecrimpt), vorzugsweise aus Kupfer mit schmelzverzinnter Oberfläche

Bei den Spleißschutzmaßnahmen, die den Leiterdurchmesser vergrößern, kann es notwendig sein, für den Nennquerschnitt die jeweils nächstgrößere Klemme zu wählen. Die den einzelnen Produkten zugeordneten Querschnittangaben mit Aderendhülsen beziehen sich auf die quadratische Crimpung der WAGO Variocrimp.

Der Einsatz von gasdicht aufgecrimpten Twin-Aderendhülsen ist möglich, sofern sich die Aderendhülse bis zum Anschlag in die Klemmstelle einführen lässt und ausreichende Luft- und Kriechstrecken zu benachbarten Potentialen sichergestellt sind.

Prüfungen und Prüfverfahren gemäß IEC-/EN-Standards (Fortsetzung)

Mechanische Tests (Fortsetzung)

• Zugprüfung gemäß IEC/EN 60947-7-1, IEC/EN 60998-2-2, IEC/EN 60999-1

Diese Prüfung simuliert die mechanische Beanspruchung der Klemmstelle, wie sie z. B. während der Montage auftritt, wenn der Installateur Leiter zur Seite schiebt, um eine benachbarte Klemmstelle gut zu erreichen, oder sich durch einen kurzen Zug am Leiter vom ordnungsgemäßen Anschluss überzeugen will.

Bei der Prüfung wird der angeschlossene Leiter eine Minute lang mit einer Zugkraft ruckfrei beansprucht. Die Zugkraft wird abhängig vom Leiterquerschnitt gewählt. Je größer der Querschnitt, umso höher wird die Zugkraft gewählt. So wird z. B. ein Leiter mit 1,5 mm² Querschnitt mit einer Zugkraft von 40 N, ein Leiter mit 16 mm² Querschnitt mit einer Zugkraft von 100 N beansprucht. Dabei sind die in der Norm geforderten Werte für die Klemmstellen von Schraubklemmen und Klemmen mit Federklemmanschluss gleich. Der Leiter darf dabei weder aus der Klemmstelle herausrutschen noch in der Nähe der Klemmstelle brechen.

Leiterhaltekräfte

Die Klemmstellen von schraubenlosen Klemmen müssen folgenden Zugprüfungen an den Leitern standhalten:

IEC 60947-1/EN 60947-1/VDE 0660-100, Tabelle 5:

Niederspannungsschaltgeräte, allgemeine Festlegungen

IEC 60947-7-1/EN 60947-7-1/

VDE 0611-1, Reihenklemmen für Kupferleiter

IEC 60998-2-1/EN 60998-2-1/

VDE 0613-2-1, Tabelle 104:

IEC 60998-2-2/EN 60998-2-2

VDE 0613-2-2, Tabelle 103:

Verbindungselemente für Niederspannungstromkreise für Haushalt und ähnliche Zwecke

Besondere Anforderungen für Verbindungsmaterial als selbständige Betriebsmittel mit Schraubklemmen bzw. mit schraubenlosen Klemmen

IEC 60999-1/EN 60999-1/VDE 0609-1,

Tabelle 3:

IEC 60999-2/EN 60999-2/VDE 0609-101,

Tabelle 2:

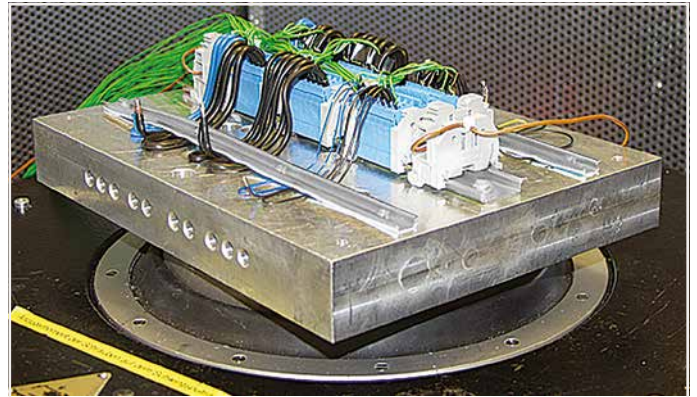
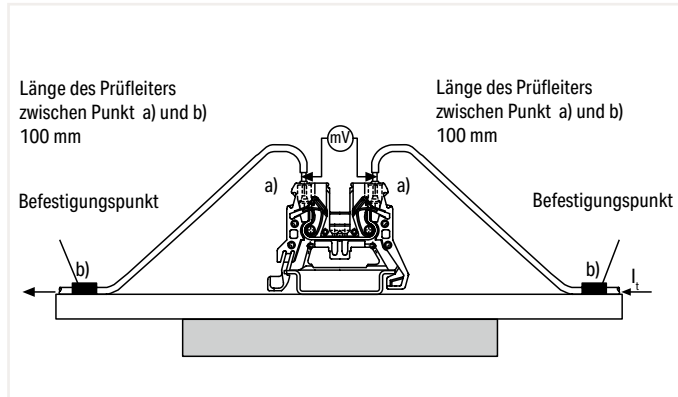
Sicherheitsanforderungen für Schraub- und schraubenlose Klemmstellen für elektrische Kupferleiter

Bemessungsquerschnitt		Zugkräfte gemäß IEC/EN		
mm ²	AWG/kcmil	60947-7-1	60998-2-2	60999-1/-2
		N	N	N
0,2	24	10	10	10
0,34	22	15	15	15
0,5	20	20	20	20
0,75	18	30	30	30
1	–	35	35	35
1,5	16	40	40	40
2,5	14	50	50	50
4	12	60	60	60
6	10	80	80	80
10	8	90	90	90
16	6	100	100	100
25	4	135	135	135
–	3	156		
35	2	190	190	190
–	1	236		
50	1/0	236		236
70	2/0	285		285
95	3/0	351		351
–	4/0	427		427
120	250	427		427
150	300	427		427
185	350	503		503
–	400	503		503
240	500	578		578
300	600	578		578

- Schockprüfung gemäß IEC/EN 60068-2-27; Bahnanwendung IEC/EN 61373

Die Schockprüfung ähnelt vom Prinzip her der Vibrationsprüfung, nur wird der Prüfling anstelle permanenter Vibrationen, einzelnen, schockartigen Beschleunigungen ausgesetzt. Ein gängiger Wert ist z. B. 20g Beschleunigung über einen Zeitraum von 11 ms. Tests für besondere Anforderungen verlangen häufig ein Mehrfaches.

Geprüft werden wie bei einer Vibrationsprüfung vor allem die Veränderung des Spannungsfalls, Kontaktunterbrechungen etc.

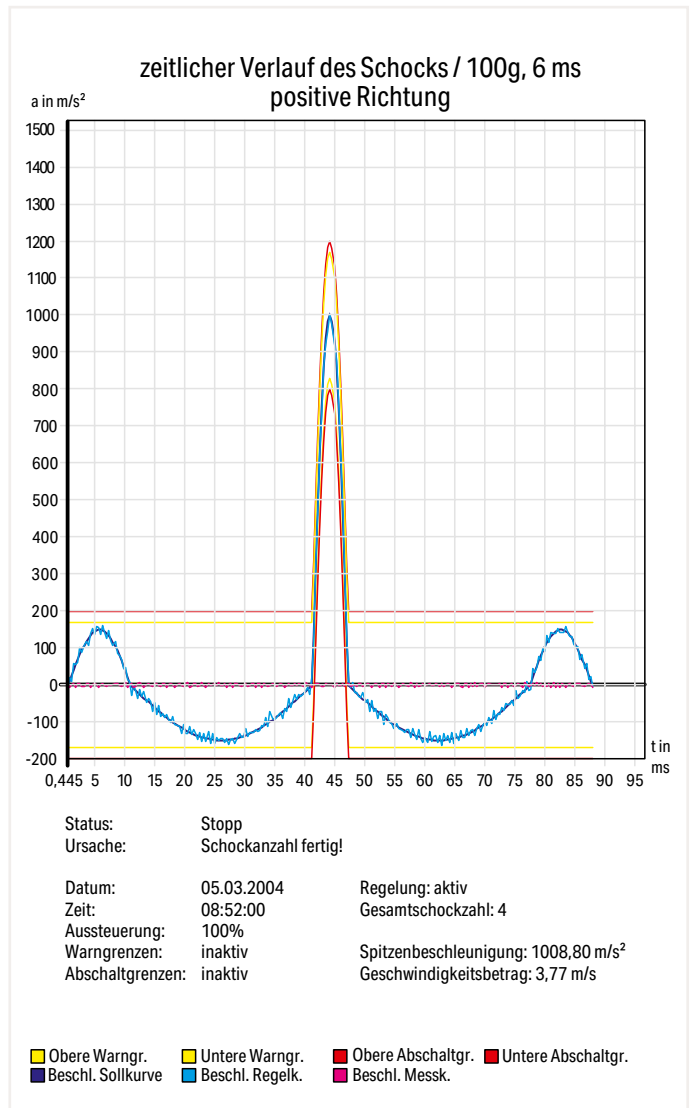
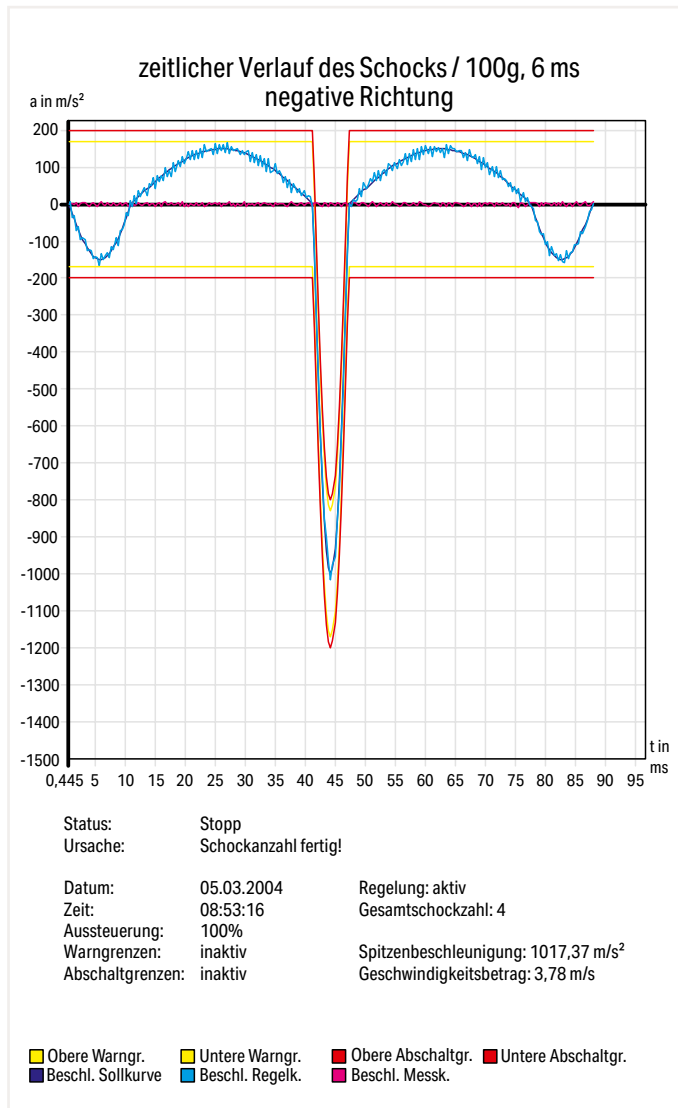


z. B. Schockanforderung

gemäß IEC/EN 60068-2-27 (Halbsinusschock)

100g Beschleunigung, 6 ms Dauer

Schockrichtung: 3 Achsen (je 3 Schocks in positiver und negativer Richtung)



Prüfungen und Prüfverfahren gemäß IEC-/EN-Standards (Fortsetzung)

Mechanische Tests

- Rüttelprüfung gemäß IEC/EN 60068-2-6; Schifffahrt DNV GL, LR; Bahnanwendung EN 61373

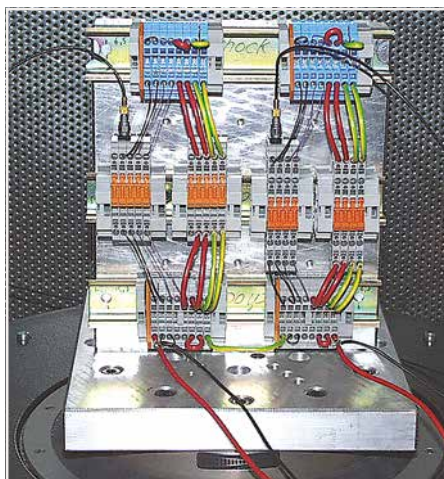
Zweck dieser Prüfung ist es, festzustellen, ob Vibrationen, wie sie z. B. bei maschinennaher Montage oder in Fahrzeugen auftreten, den elektrischen Anschluss dauerhaft beeinflussen oder ob während der Rüttelbeanspruchung Unterbrechungen auftreten. Der Prüfling wird auf einem Vibrationstisch Schwingungen in den drei Achsen x, y, z ausgesetzt (siehe Abbildungen).

Amplitude, Beschleunigung und vor allem die Frequenz der Schwingungen werden im Ablauf der Prüfung variiert.

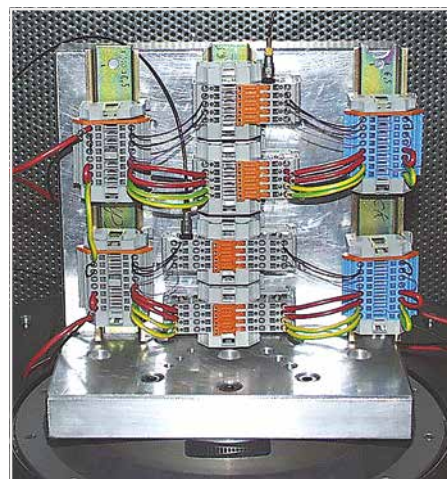
Eine gängige Prüfung ist z. B., ein breites Frequenzband bis 2000 Hz bei unterschiedlichen Beschleunigungen bis 20g und unterschiedlichen Amplituden bis 20 mm gleitend zu durchlaufen. Die Prüfung kann je Achse 90 Minuten dauern.



Andere Prüfungsarten arbeiten mit einer einzigen, festen Frequenz. Der genaue Prüfvorgang variiert je nach späterem Einsatz der Produkte ganz erheblich. Einige Prüfnormen sehen eine Ermittlung möglicher Eigenfrequenzen des Prüflings vor, d. h., ob im zu durchlaufenden Frequenzspektrum mit Resonanzen zu rechnen ist. Das Verhalten unter Einfluss der Resonanzfrequenzen wird in einem gesonderten Prüfverfahren ermittelt.



Neben den Standardprüfungen gibt es spezielle Prüfverfahren, z. B. die der Bahn für elektrische Anlagen in Fahrzeugen des schienengebundenen Verkehrs oder die der Prüfstellen für Schiffszulassung, z. B. DNV GL Group, Lloyd's Register of Shipping. Diese Prüfverfahren stellen besonders hohe Anforderungen. Die Prüfaufbauten gleichen sich jedoch. Während der Vibrationsbeanspruchung werden eventuelle Kontaktunterbrechungen mit einem Oszilloskop visualisiert. Zum Ermitteln dauerhafter Beeinträchtigungen wird vor und nach der Prüfung der Spannungsfall gemessen, d. h., es wird festgestellt, ob sich der Widerstand an einer Klemmstelle unzulässig erhöht hat. Je geringer dieser Wert ist, desto geringer ist der Übergangswiderstand der Klemmstelle.

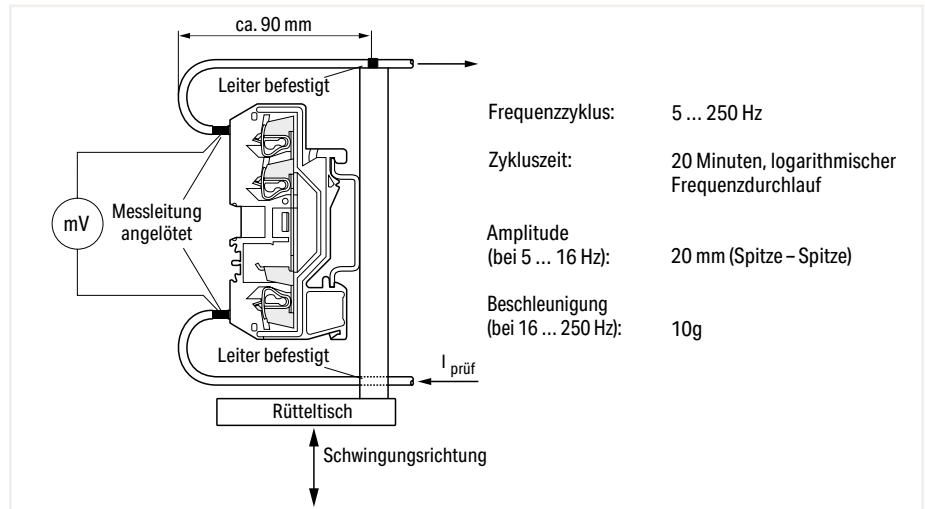


Die Prüfung ist bestanden, wenn der Leiter nicht aus der Klemme gerutscht ist oder beschädigt wurde, der maximal zulässige Spannungsfall nicht überschritten wurde und keine Kontaktunterbrechungen auftraten bzw. eine festgelegte Unterbrechungszeit nicht überschritten wurde.

Nach der Prüfung dürfen die Prüflinge keine Beschädigungen aufweisen, die den weiteren Gebrauch beeinträchtigen könnten.

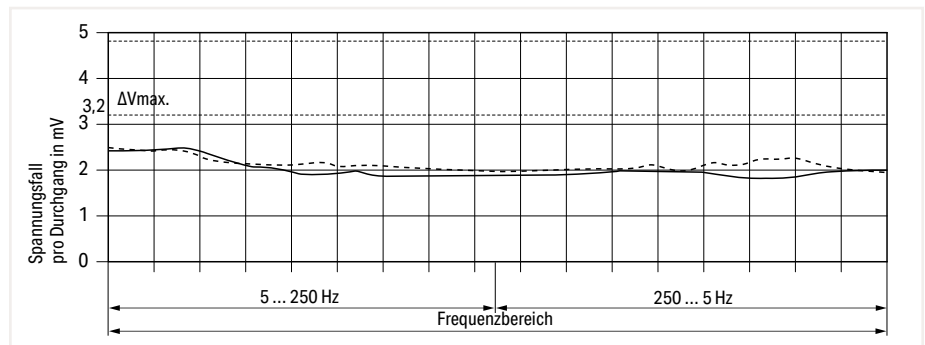
Die Rüttelsicherheit von CAGE CLAMP®- und Push-in CAGE CLAMP®-Verbindungen wurde seit vielen Jahren wiederholt im Zusammenhang mit Approbationsprüfungen nachgewiesen.

Darüber hinaus werden im Hause WAGO besondere Prüfungen auf das Eigenresonanzverhalten der Klemmsysteme bei unterschiedlichen Anordnungen der Klemmen und Leiter durchgeführt. Dabei wird ein breites Frequenzband bis 2000 Hz bei unterschiedlichen Beschleunigungen bis 20g und unterschiedlichen Amplituden bis 20 mm gleitend durchlaufen. Ein Beispiel für den Aufbau dieser zusätzlichen Rüttelprüfungen auf Eigenresonanzen zeigt die Abbildung.



Anordnung für die Rüttelprüfung auf Eigenresonanzen

Diese Prüfungen werden von allen WAGO Federklemmverbindungen erfüllt.



Frequenzzyklus

Reihenklemme: Bestellnr. 280-681
Prüfstrom: $1/10 I_N = 2,4 \text{ A}$

----- Prüfling Nr. 1
----- Prüfling Nr. 2

Prüfungen und Prüfverfahren gemäß IEC-/EN-Standards (Fortsetzung)

Elektrische Tests

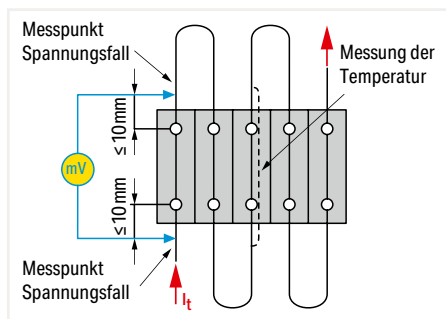
Alle WAGO Produkte erfüllen die Anforderungen der folgenden elektrischen Tests.

• Erwärmungsprüfung gemäß IEC/EN 60947-7-1

Die Erwärmungsprüfung wird benötigt, um den Klemmanschluss als Ganzes, unter Einschluss des Isoliergehäuses bei Nennstrom, bei Überstrom und für den Kurzschlussfall zu untersuchen.

Wenn nicht in der gültigen Betriebsmittelbestimmung anders festgelegt, z. B. durch entsprechende Gerätenennströme, werden für Klemmen und Steckverbinder für die Erwärmungsprüfungen die Strombelastbarkeiten der jeweiligen relevanten Errichtungsbestimmung zugrunde gelegt.

Dabei darf z. B. bei Reihenklemmen gemäß IEC 60947-7-1/EN 60947-7-1/VDE 0611-1 oder bei Verbindungsklemmen gemäß IEC 60998-1/EN 60998-1/VDE 0613-1 die Temperaturerhöhung 45 Kelvin nicht überschreiten.



Prüfaufbau „Erwärmungsprüfung“

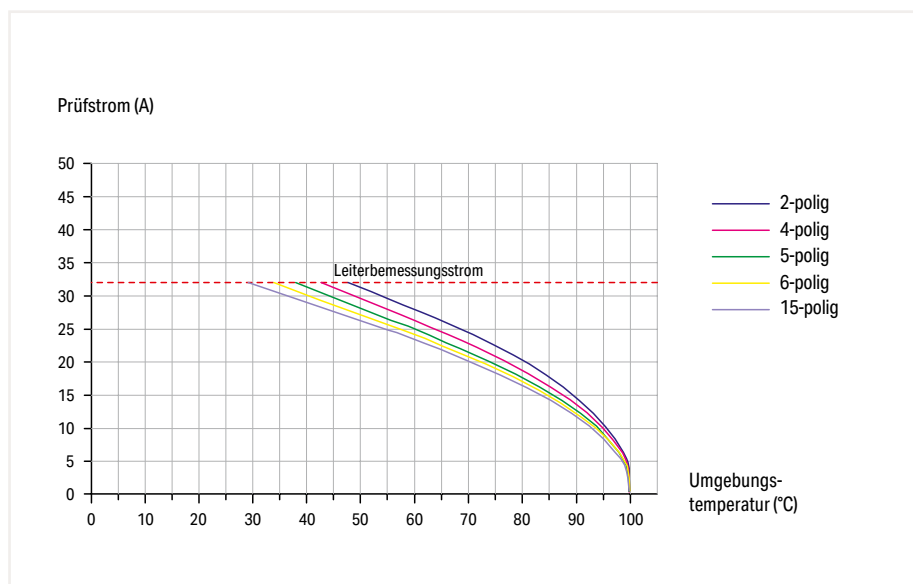
Bemessungsquerschnitt	Prüfstrom gemäß IEC/EN		Leitergröße	Prüfstrom gemäß IEC/EN 60947-7-1 Tabelle 5
	60947-7-1 Tabelle 4	60998-1 Tabelle 2		
mm ²	A	A	AWG/kcmil	A
0,2	4	4	24	4
0,34	5	5	22	6
0,5	6	6	20	8
0,75	9	9	18	10
1	13,5	13,5	-	-
1,5	17,5	17,5	16	16
2,5	24	24	14	22
4	32	32	12	29
6	41	41	10	38
10	57	57	8	50
16	76	76	6	67
25	101	101	4	90
35	125	125	2	121
-	-	-	1	139
50	150	-	1/0	162
70	192	-	2/0	185
95	232	-	3/0	217
-	-	-	4/0	242
120	269	-	250 kcmil	271
150	309	-	300 kcmil	309
185	353	-	350 kcmil	353
240	415	-	500 kcmil	415
300	520	-	600 kcmil	520

• Strombelastbarkeitskurve gemäß IEC/EN 60512-5-2

Bei der Auswahl von Steckverbindern hat der Anwender neben den Anforderungen an die Konstruktion die Eckdaten an die Strombelastbarkeit des Steckverbinders zu klären.

Diese Daten ergeben sich aus dem angeschlossenen Leiterquerschnitt, der Umgebungstemperatur, der Anzahl der gleichzeitig belasteten Pole, dem Innenwiderstand des Steckverbinders, ggf. dem Leiterplattenlayout und durch die verwendeten Werkstoffe des Steckverbinders. Auf Basis der IEC/EN 60512-5-2 wird mit Hilfe einer Strombelastbarkeitskurve die Beziehung zwischen Strom, Umgebungstemperatur und Temperaturerhöhung bis zur oberen Grenztemperatur des Steckverbinders dargestellt. Nur unterhalb dieser Grenztemperatur (Summe aus Eigenerwärmung und Umgebungstemperatur) darf der Steckverbinder betrieben werden, ohne dass er in der Anwendung beschädigt oder zerstört wird.

Die Funktionsweise einer Strombelastbarkeitskurve gemäß IEC/EN 60512-5-2 soll anhand einer Strombelastbarkeitskurve des X-COM®-SYSTEMS erläutert werden: Die Anwendung erfordert, dass bei einer 4-poligen Steckverbindung jeder Pol mit 32 A belastet wird. Die mit einem Leiterquerschnitt von 4 mm² ermittelte Basiskurve für diese Polzahl zeigt, dass dieses bis zu einer Umgebungstemperatur von 42 °C möglich ist. Bei höheren Umgebungstemperaturen muss der Strom reduziert werden, z. B. bei einer Umgebungstemperatur von 80 °C auf 19 A.



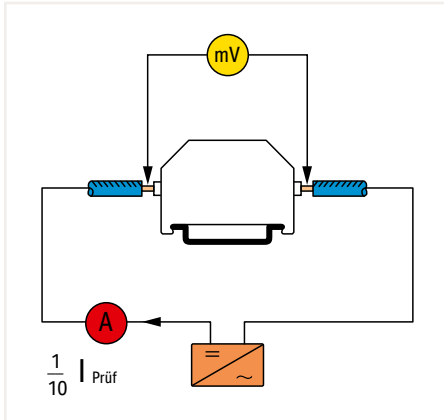
1-Leiter/1-Pin-Basisklemme, 769-176
Leiterquerschnitt: 4 mm²

1-Leiter-Federleisten, 769-102 bis 769-115
Leiterquerschnitt: 4 mm²
Leiterschleifenlänge: 1 m

Prüfungen und Prüfverfahren gemäß IEC-/EN-Standards (Fortsetzung) Elektrische Tests (Fortsetzung)

• Spannungsfallprüfung gemäß IEC/EN 60947-7-1

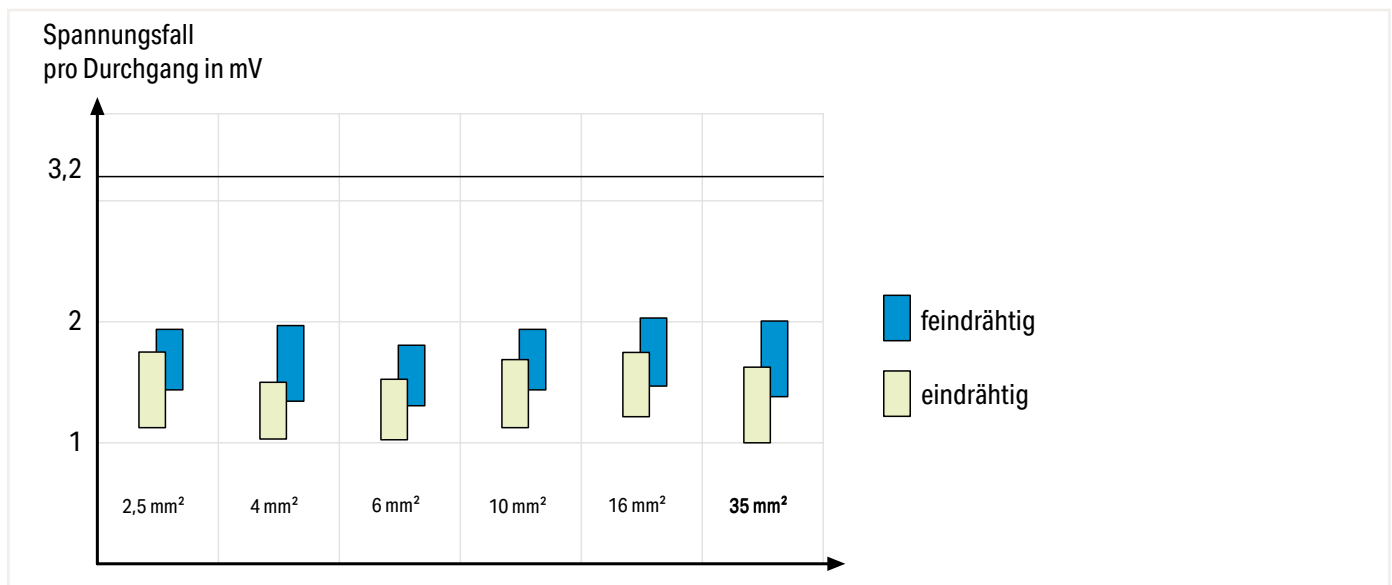
Die Spannungsfallprüfung wird für die Beurteilung der Qualität einer Klemmstelle unter Beanspruchungen wie Erschütterung, Temperaturwechsel, Industrieluft, Salznebel genutzt, um so die Gasdichtigkeit der Kontaktstelle nachzuweisen.



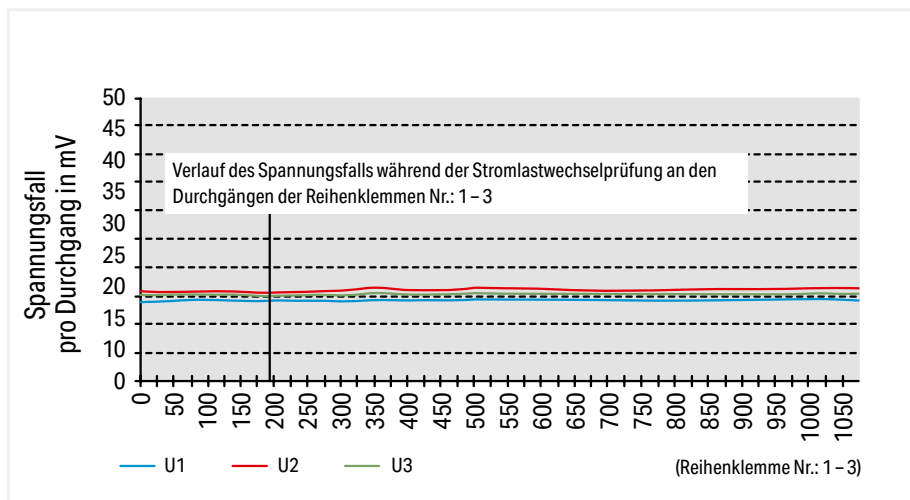
Der CAGE CLAMP®- und der Push-in CAGE CLAMP®-Anschluss bündeln feindrätige Leiter so, dass die Streuung des Spannungsfalls bei angeschlossenen ein-drätigen und feindrätigen Leitern so gering ist, dass die Unterschiede für die praktische Anwendung der Klemmen vernachlässigt werden können.

Prüfaufbau „Spannungsfallmessung“

Typische Streubereiche der Spannungsfälle für ein- und feindrätige Leiter gemessen an CAGE CLAMP®-Reihenklennen Serien 280 bis 285:



Beispiel: Ergebnis der Stromlastwechselprüfung an Reihenklennen, Bestellnr. 285-195, mit 95 mm² feindrätigem Kupferleiter:



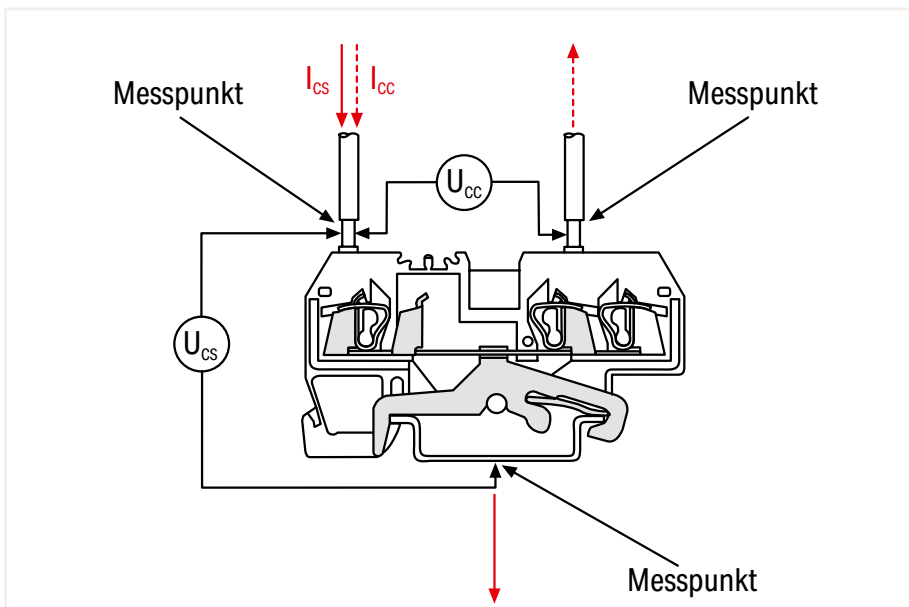
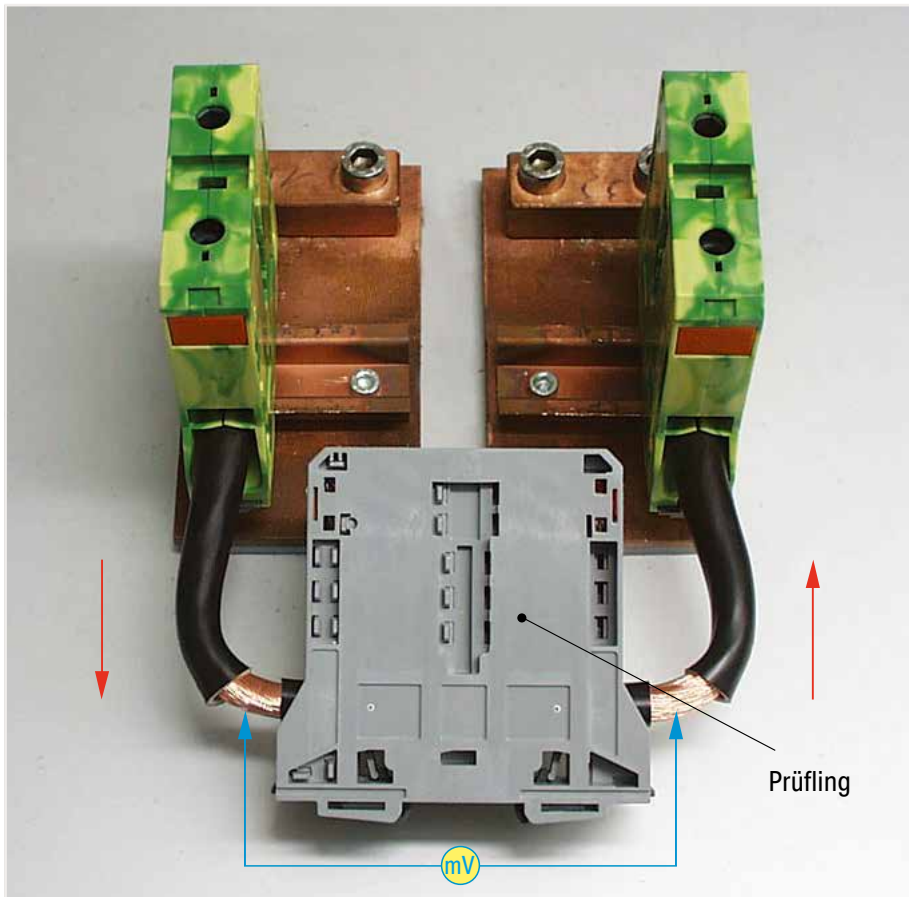
Das Verhalten des Spannungsfalls über längere Zeiträume bei Stromlastwechselbeanspruchung am Beispiel der WAGO Reihenklennen

285-195 (95 mm²) mit feindrätigen Kupferleitern, zeigt einen konstanten Verlauf, bei 192 Zyklen, die gemäß IEC 60947-7-1 gefordert sind.

(Der Spannungsfall wurde mit Bemessungsstrom ermittelt.)

- Prüfung der Kurzzeitstromfestigkeit (Kurzschlussfestigkeit) gemäß IEC/EN 60947-7-1

Neben dem Nennstrom, mit dem ein Produkt dauerhaft belastet werden darf, treten in elektrischen Anlagen betriebsbedingt immer wieder kurze Spitzenströme auf, etwa beim Einschalten von Motoren. Auch bei einem Kurzschluss fließt bis zum Auslösen eines Sicherungselementes für kurze Zeit ein hoher Strom. Klemmen und Verbindungsmaterial müssen diesen Belastungen gewachsen sein. Diese Anforderung für die Kurzzeitstromfestigkeit wird in den Normen z. B. von Durchgangsreihenklemmen gemäß IEC/EN 60947-7-1 mit einer Strombelastung von 120 A pro mm² Nennquerschnitt während der Dauer von einer Sekunde abgeprüft.



Schutzleiter-Reihenklemmen werden bei der Prüfung der Kurzstromfestigkeit einer Strombelastung von 120 A pro mm² unterzogen und zwar drei Mal über eine Dauer von einer Sekunde.

Ausschlaggebend für das Bestehen des Tests ist der Spannungsfall (Grenzwert und Konstanz).

Prüfungen und Prüfverfahren gemäß IEC-/EN-Standards (Fortsetzung)

Elektrische Tests (Fortsetzung)

• Regeln der Isolationskoordination gemäß IEC/EN 60664-1

Kriech- und Luftstrecken

Allgemein gilt:

Die Betriebsmittelbestimmung enthält Angaben über die Bemessung der Luft- und Kriechstrecken oder verweist auf die Festlegung der Grundnorm DIN EN 60664-1/VDE 0110-1.

Die DIN EN 60664-1/VDE 0110-1 enthält neue Kriech- und Luftstreckenangaben unter Berücksichtigung der Regeln der Isolationskoordination, d. h. die Kenngrößen der Isolation eines Betriebsmittels sind:

- den erwarteten Überspannungen,
- den Kenngrößen der Überspannungsschutzvorkehrung und
- den erwarteten Umgebungsbedingungen und den Schutzmaßnahmen gegen Verschmutzung zugeordnet.

Diese Norm basiert auf der IEC 60664-1.

Überspannungskategorien für Betriebsmittel:

Die Festlegung einer bestimmten Überspannungskategorie muss auf der Grundlage der folgenden allgemeinen Beschreibung erfolgen:

- Geräte der **Überspannungskategorie I** sind solche Geräte, die zum Anschluss an die feste elektrische Installation eines Gebäudes bestimmt sind. Außerhalb des Gerätes sind, entweder in der festen Installation oder zwischen der festen Installation und dem Gerät, Maßnahmen zur Begrenzung der transienten Überspannungen auf den betreffenden Wert getroffen worden.

- Geräte der **Überspannungskategorie II** sind solche Geräte, die zum Anschluss an die feste elektrische Installation eines Gebäudes bestimmt sind.

Anmerkung: Beispiele für solche Geräte sind Haushaltsgeräte, tragbare Werkzeuge und ähnliche Verbraucher.

- Geräte der **Überspannungskategorie III** sind solche Geräte, die Bestandteil der festen Installation sind, und andere Geräte, bei denen ein höherer Grad der Verfügbarkeit erwartet wird.

Anmerkung: Beispiele für solche Geräte sind Verteilertafeln, Leistungsschalter, Verteilungen (IEV 826-16-08, einschließlich Kabel, Sammelschienen, Verteilerkästen, Schalter, Steckdosen) in der festen Installation und Geräte für den industriellen Einsatz sowie andere Geräte, wie z. B. stationäre Motoren, mit dauerndem Anschluss an die feste Installation.

- Geräte der **Überspannungskategorie IV** sind für den Einsatz an oder in der Nähe der Einspeisung in die elektrische Installation von Gebäuden, und zwar von der Hauptverteilung aus in Richtung zum Netz hin gesehen, bestimmt.

Anmerkung: Beispiele für solche Geräte sind Elektrizitätszähler, Überstromschutzschalter und Rundsteuergeräte.

Luftstrecken, Bemessungsstoßspannungen, Überspannungskategorien, Verschmutzungsgrade

Maßgebend für die Bemessung der Luftstrecken sind die Stoßspannungen gemäß Tabelle 1.

Zugrundegelegt wird die **Überspannungskategorie**, d. h. die Zuordnung des Betriebsmittels zu der zu erwartenden Überspannung und in Anlagen mit geerdetem Sternpunkt die von der Nennnetzspannung abgeleitete **Leiter-Erde-Spannung**.

In ungeerdeten Anlagen oder in Anlagen, in denen ein Leiter ungeerdet ist, gilt die Spannung zwischen den Leitern als die Spannung der Leiter gegen Erde.

Die Bemessungsstoßspannungen sind entsprechend den Nennspannungsbereichen der Betriebsmittel und der Überspannungskategorien auszuwählen.

Tabelle F.1 – Bemessungsstoßspannungen für Betriebsmittel, die direkt vom Niederspannungsnetz gespeist werden (DIN EN 60664-1/VDE 0110-1)

Spannungsform: 1,2/50 µs gemäß IEC 60060-1/VDE 0432-1.

Nennspannung des Stromversorgungssystems ¹⁾ (Netz) gemäß IEC 60038 ³⁾		Spannung Leiter zu Neutralleiter, abgeleitet von der Nennwechsel- oder Nenngleichspannung bis einschließlich	Bemessungsstoßspannung ²⁾			
dreiphasig V	einphasig V		Überspannungskategorie ⁴⁾			
		V	I V	II V	III V	IV V
		50	330	500	800	1500
		100	500	800	1500	2500
	120 ... 240	150 ⁵⁾	800	1500	2500	4000
230 / 400 277 / 480		300	1500	2500	4000	6000
400 690		600	2500	4000	6000	8000
1000		1000	4000	6000	8000	12000

¹⁾ Zur Anwendung auf bestehende abweichende Niederspannungsnetze und deren Nennspannungen siehe Anhang B.

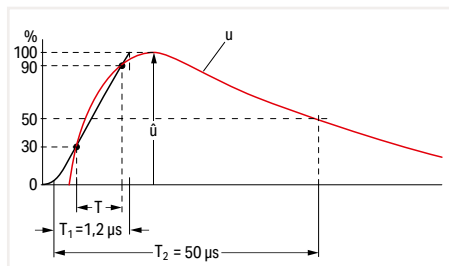
²⁾ Betriebsmittel mit dieser Bemessungsstoßspannung dürfen in Anlagen in Übereinstimmung mit IEC 60364-4-443 verwendet werden.

³⁾ Der Schrägstrich (/) bezeichnet ein 3-Phasen-4-Leiter-System. Der tiefere Wert ist die Spannung Leiter zu Neutralleiter, während der höhere Wert die Spannung Leiter zu Leiter ist. Wo nur ein Wert angegeben ist, bezieht er sich auf 3-Phasen-3-Leiter-Systeme und bezeichnet die Spannung Leiter zu Leiter.

⁴⁾ Zur Erläuterung der Überspannungskategorien siehe 4.3.3.2.2.

⁵⁾ Die Nennspannungen für Einphasensysteme in Japan sind 100 V oder 100 ... 200 V. Der Wert der Bemessungsstoßspannung wird jedoch aus den Spalten der Spannung Leiter zu Neutralleiter für einen Spannungswert von 150 V abgeleitet (siehe Anhang B).

Die Zuordnung der Nennnetzspannungen zu den Bemessungsstoßspannungen gelten sowohl für geerdete als auch für ungeerdete Netze.



Spannungsimpuls 1,2/50 µs gemäß EN 60060-1/VDE 0432-1

Verschmutzungsgrade

Verschmutzungsfaktoren sind alle festen, flüssigen oder gasförmigen Fremdstoffe, die die Durchschlagsfestigkeit oder den spezifischen Oberflächenwiderstand verringern können. Nach den zu erwartenden Umgebungsbedingungen wird der Verschmutzungsgrad in 4 Klassen aufgeteilt:

		Beispiele für die den Verschmutzungsgraden zugeordneten Räume:
Verschmutzungsgrad 1	Es tritt keine oder nur trockene, nicht leitfähige Verschmutzung auf. Die Verschmutzung hat keinen Einfluss.	Offene, ungeschützte Isolierungen in klimatisierten oder sauberen trockenen Räumen
Verschmutzungsgrad 2	Es tritt nur nichtleitfähige Verschmutzung auf. Gelegentlich muss mit vorübergehender Leitfähigkeit durch Betauung gerechnet werden.	Offene, ungeschützte Isolierungen in Wohn-, Verkaufs- und sonstigen geschäftlichen Räumen, feinmechanischen Werkstätten, Laboren, Prüffeldern, medizinisch genutzten Räumen
Verschmutzungsgrad 3	Es tritt leitfähige Verschmutzung auf oder trockene, nichtleitfähige Verschmutzung, die leitfähig wird, da Betauung zu erwarten ist.	Offene, ungeschützte Isolierungen in Räumen von industriellen, gewerblichen und landwirtschaftlichen Betrieben, ungeheizten Lagerräumen, Werkstätten, Kesselhäusern
Verschmutzungsgrad 4	Es tritt eine dauernde Leitfähigkeit auf, hervorgerufen durch leitfähigen Staub, Regen oder Nässe.	Offene, ungeschützte Isolierungen in Freiluft- oder Außenräumen

Bestimmung der Luftstrecken

gemäß DIN EN 60664-1/VDE 0110-1, Tabelle F.2

Die Mindestluftstrecken sind entsprechend den Bemessungsstoßspannungen und den Verschmutzungsgraden auszuwählen. Diese Mindestluftstrecken dürfen während der Lebensdauer des Betriebsmittels nicht unterschritten werden.

In Tabelle F.2 sind Angaben für die Bedingung A, das inhomogene Feld, und für die Bedingung B, das homogene Feld, aufgeführt. Es handelt sich hierbei um ein elektrisches Feld mit im wesentlichen konstanten (Bedingung B) bzw. nicht konstanten (Bedingung A) Spannungsgradienten zwischen den Elektroden.

Betriebsmittel, deren Luftstrecken gemäß Bedingung A, also für die ungünstigste Bedingung bemessen sind, können ohne Nachweis der Stoßspannungsprüfung eingesetzt werden.

Betriebsmittel, deren Luftstrecken gemäß Bedingung B oder zwischen A und B bemessen sind, erfordern den Nachweis der Stoßspannungsprüfung.

Die in Tabelle F.2 angegebenen Luftstrecken gelten für eine Aufstellungshöhe bis 2000 m über NN.

Die Werte bei Luftstrecken über 2000 m müssen mit einem Höhenkorrekturfaktor gemäß Tabelle A.2 multipliziert werden.

Tabelle F.2 – Luftstrecken für transiente Überspannungen
DIN EN 60664-1/VDE 0110-1

Erforderliche Steh-Stoßspannung ¹⁾⁵⁾	Mindestluftstrecken bei Höhen bis 2000 m über NN					
	Bedingung A inhomogenes Feld (siehe 3.15)			Bedingung B homogenes Feld (siehe 3.14)		
	Verschmutzungsgrad ⁶⁾			Verschmutzungsgrad ⁶⁾		
	1	2	3	1	2	3
kV	mm	mm	mm	mm	mm	mm
0,33 ²⁾	0,01	0,2 ³⁾⁴⁾	0,8 ⁴⁾	0,01	0,2 ³⁾⁴⁾	0,8 ⁴⁾
0,4	0,02			0,02		
0,5 ²⁾	0,04			0,04		
0,6	0,06			0,06		
0,8 ²⁾	0,10			0,10		
1	0,15			0,15		
1,2	0,25			0,25		
1,5 ²⁾	0,5	0,5	0,3	0,3		
2	1	1	1	0,45	0,45	
2,5 ²⁾	1,5	1,5	1,5	0,6	0,6	
3	2	2	2	0,8	0,8	
4 ²⁾	3	3	3	1,2	1,2	1,2
5	4	4	4	1,5	1,5	1,5
6 ²⁾	5,5	5,5	5,5	2	2	2
8 ²⁾	8	8	8	3	3	3
10	11	11	11	3,5	3,5	3,5
12 ²⁾	14	14	14	4,5	4,5	4,5
15	18	18	18	5,5	5,5	5,5
20	25	25	25	8	8	8
25	33	33	33	10	10	10
30	40	40	40	12,5	12,5	12,5
40	60	60	60	17	17	17
50	75	75	75	22	22	22
60	90	90	90	27	27	27
80	130	130	130	35	35	35
100	170	170	170	45	45	45

¹⁾ Diese Spannung ist:

- für Funktionsisolierung: die höchste an der Luftstrecke zu erwartende Stoßspannung (siehe 5.1.5);
- für Basisisolierung direkt oder wesentlich beeinflusst durch transiente Überspannungen aus dem Niederspannungsnetz (siehe 4.3.3.3, 4.3.3.4.1 und 5.1.6): die Bemessungsstoßspannung des Betriebsmittels;
- für andere Basisisolierung (siehe 4.3.3.4.2): die höchste Stoßspannung, die im Stromkreis auftreten kann. Für verstärkte Isolierung siehe 5.1.6!

²⁾ Vorzugswerte, wie in 4.2.3 festgelegt

³⁾ Bei Leiterplatten gelten die Werte des Verschmutzungsgrades 1 mit der Ausnahme, dass, wie in Tabelle F.4 festgelegt, der Wert von 0,04 mm nicht unterschritten werden darf.

⁴⁾ Die Mindestluftstrecken für die Verschmutzungsgrade 2 und 3 beruhen auf dem durch den Einfluss von Feuchtigkeit verminderten Stehvermögen der zugehörigen Kriechstrecken (siehe IEC 60664-5).

⁵⁾ Für Teile oder Stromkreise innerhalb von Betriebsmitteln, die mit Stoßspannungen entsprechend 4.3.3.4.2 beansprucht werden, ist eine Interpolation der Werte zulässig. Durch die Verwendung der bevorzugten Reihe von Werten gemäß 4.2.3 wird jedoch eine Normung erreicht.

⁶⁾ Die Abstände für Verschmutzungsgrad 4 sind gleich denen für Verschmutzungsgrad 3, mit der Ausnahme, dass die Mindestluftstrecke 1,6 mm beträgt.

Prüfungen und Prüfverfahren gemäß IEC-/EN-Standards (Fortsetzung)

Elektrische Tests (Fortsetzung)

- Regeln der Isolationskoordination gemäß IEC/EN 60664-1 (Fortsetzung)



Kriechstrecken, Bemessungsspannungen, Isolierstoffgruppen

Maßgebend für die Bemessung der Kriechstrecken sind die Bemessungsspannungen, die Verschmutzungsgrade und die Isolierstoffgruppen.

Die für die Luftstrecken festgelegten Verschmutzungsgrade und ihre angegebene Zuordnung von Räumen gilt auch für die Kriechstrecken.

Die Tabellen F.3 a und F.3 b der DIN EN 60664-1/VDE 0110-1 enthalten die für die Bestimmung der Mindestkriechstrecken zu berücksichtigenden Bemessungsspannungen.

Tabelle F.3a - Einphasige 3- oder 2-Leiter-Wechsel- oder Gleichspannungssysteme

Nennspannung des Stromversorgungssystems (Netz)*	Spannungen für Tabelle F.4	
	für Isolierung Leiter – Leiter ¹⁾	für Isolierung Leiter – Erde ¹⁾
	Alle Systeme 	3-Leiter-Systeme, Mittelpunkt geerdet 
V	V	V
12,5	12,5	
24 25	25	
30	32	
42 48 50**	50	
60	63	
30 bis 60	63	32
100**	100	
110 120	125	
150**	160	
200	200	
110 bis 200	200	100
220	250	
110 bis 220 120 bis 240	250	
300**	320	
220 bis 440	500	250
600**	630	
480 bis 960	1000	500
1000**	1000	

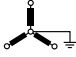
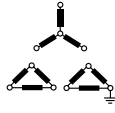
¹⁾ Leiter-Erde-Isolationspegel für ungeerdete oder impedanzgeerdete Systeme sind gleich denen für Leiter – Leiter, da die Betriebsspannung jedes Leiters zur Erde in der Praxis die Leiter-Leiter-Spannung erreichen kann. Dies rührt daher, dass die wirkliche Spannung gegen Erde vom Isolationswiderstand und vom kapazitiven Blindwiderstand jedes Leiters zur Erde bestimmt wird; also kann ein niedriger (aber zulässiger) Isolationswiderstand eines Leiters diesen praktisch erden und die beiden anderen auf Leiter-Leiter-Spannung gegen Erde anheben.

* Zum Zusammenhang mit der Bemessungsspannung siehe 4.3.2!

** Diese Werte entsprechen den Werten von Tabelle F.1.

Höhe m	Normaler Luftdruck kPa	Multiplikationsfaktor für Luftstrecken
2000	80	1
3000	70	1,14
4000	62	1,29
5000	54	1,48
6000	47	1,7
7000	41	1,95
8000	35,5	2,25
9000	30,5	2,62
10000	26,5	3,02
15000	12	6,67
20000	5,5	14,5

Tabelle F.3b – Einphasige 4- oder 3-Leiter-Wechselspannungssysteme

Nennspannung des Stromversorgungssystems (Netz)*	Spannungen für Tabelle F.4		
	für Isolierung Leiter – Leiter ¹⁾	für Isolierung Leiter – Erde ¹⁾	
	Alle Systeme	3-Phasen-4-Leiter-Systeme mit geerdetem Neutralleiter ²⁾	3-Phasen-3-Leiter-Systeme, ungeerdet ¹⁾ oder Leiter geerdet
V	V		
V	V	V	V
60	63	32	63
110 120 127	125	80	125
150**	160		160
200	200		200
208	200	125	200
220 230 240	250	160	250
300**	320		320
380 400 415	400	250	400
440	500	250	500
480 500	500	320	500
575	630	400	630
600**	630		630
660 690	630	400	630
720 830	800	500	800
960	1000	630	1000
1000**	1000		1000

¹⁾ Leiter-Erde-Isolationspegel für ungeerdete oder impedanzgeerdete Systeme sind gleich denen für Leiter – Leiter, da die Betriebsspannung jedes Leiters zur Erde in der Praxis die Leiter-Leiter-Spannung erreichen kann. Dies rührt daher, dass die wirkliche Spannung gegen Erde vom Isolationswiderstand und vom kapazitiven Blindwiderstand jedes Leiters zur Erde bestimmt wird; also kann ein niedriger (aber zulässiger) Isolationswiderstand eines Leiters diesen praktisch erden und die beiden anderen auf Leiter-Leiter-Spannung gegen Erde anheben.

²⁾ Für Betriebsmittel, die sowohl zur Verwendung in 3-Phasen-4-Leiter- und in 3-Phasen-3-Leiter-Systemen, geerdet und auch ungeerdet, vorgesehen sind, sind ausschließlich die Werte für 3-Leiter-Systeme zu verwenden.

* Zum Zusammenhang mit der Bemessungsspannung siehe 4.3.2!

** Diese Werte entsprechen den Werten von Tabelle F.1.

Isolierstoffgruppen

Die Isolierstoffe werden gemäß ihren Vergleichszahlen der Kriechwegbildung CTI (Comparative Tracking Index) in folgende vier Gruppen eingeteilt:

Isolierstoffgruppe I:	$600 \leq \text{CTI}$
Isolierstoffgruppe II:	$400 \leq \text{CTI} < 600$
Isolierstoffgruppe III a:	$175 \leq \text{CTI} < 400$
Isolierstoffgruppe III b:	$100 \leq \text{CTI} < 175$

Die Vergleichszahlen der Kriechwegbildung müssen, gemäß DIN EN 60664-1/VDE 0110-1, an speziell für diesen Zweck angefertigten Mustern mit Prüflösung A bestimmt worden sein.

Prüfungen und Prüfverfahren gemäß IEC-/EN-Standards (Fortsetzung)

Elektrische Tests (Fortsetzung)

- Regeln der Isolationskoordination gemäß IEC/EN 60664-1 (Fortsetzung)

Tabelle F.4 – Kriechstrecken zur Vermeidung des Versagens durch Kriechwegbildung
DIN EN 60664-1/VE 0110-1

Spannung ¹⁾ Effektivwert	Mindestkriechstrecken								
	Gedruckte Schaltungen		Verschmutzungsgrad						
	Verschmutzungsgrad		1	2	2	2	3	3	3
	1 alle Isolierstoffgrup- pen	2 alle Isolierstoffgrup- pen außer IIIb	1 alle Isolierstoff- gruppen	2 Isolierstoff- gruppe I	2 Isolierstoff- gruppe II	2 Isolierstoff- gruppe III	3 Isolierstoff- gruppe I	3 Isolierstoff- gruppe II	3 Isolierstoff- gruppe III ²⁾
V	mm	mm	mm	mm	mm	mm	mm	mm	mm
10	0,025	0,04	0,08	0,4	0,4	0,4	1	1	1
12,5	0,025	0,04	0,09	0,42	0,42	0,42	1,05	1,05	1,05
16	0,025	0,04	0,1	0,45	0,45	0,45	1,1	1,1	1,1
20	0,025	0,04	0,11	0,48	0,48	0,48	1,2	1,2	1,2
25	0,025	0,04	0,125	0,50	0,5	0,5	1,25	1,25	1,25
32	0,025	0,04	0,14	0,53	0,53	0,53	1,3	1,3	1,3
40	0,025	0,04	0,16	0,56	0,8	1,1	1,4	1,6	1,8
50	0,025	0,04	0,18	0,6	0,85	1,2	1,5	1,7	1,9
63	0,04	0,063	0,2	0,63	0,9	1,25	1,6	1,8	2
80	0,063	0,1	0,22	0,67	0,95	1,3	1,7	1,9	2,1
100	0,1	0,16	0,25	0,71	1	1,4	1,8	2	2,2
125	0,16	0,25	0,28	0,75	1,05	1,5	1,9	2,1	2,4
160	0,25	0,4	0,32	0,8	1,1	1,6	2	2,2	2,5
200	0,4	0,63	0,42	1	1,4	2	2,5	2,8	3,2
250	0,56	1	0,56	1,25	1,8	2,5	3,2	3,6	4
320	0,75	1,6	0,75	1,6	2,2	3,2	4	4,5	5
400	1	2	1	2	2,8	4	5	5,6	6,3
500	1,3	2,5	1,3	2,5	3,6	5	6,3	7,1	8
630	1,8	3,2	1,8	3,2	4,5	6,3	8	9	10
800	2,4	4	2,4	4	5,6	8	(7,9) ⁴⁾ 10	(8,4) ⁴⁾ 11	(9) ⁴⁾ 12,5
1000	3,2	5	3,2	5	7,1	10	(9) ⁴⁾ 12,5	(9,6) ⁴⁾ 14	(10,2) ⁴⁾ 16
1250			4,2	6,3	9	12,5	(10,2) ⁴⁾ 16	(11,2) ⁴⁾ 18	(12,8) ⁴⁾ 20
1600			5,6	8	11	16	(12,8) ⁴⁾ 20	(14,4) ⁴⁾ 22	(16) ⁴⁾ 25
2000			7,5	10	14	20	(16) ⁴⁾ 25	(17,6) ⁴⁾ 28	(20) ⁴⁾ 32
2500			10	12,5	18	25	(20) ⁴⁾ 32	(22,4) ⁴⁾ 36	(25,6) ⁴⁾ 40
3200			12,5	16	22	32	(25,6) ⁴⁾ 40	(28,8) ⁴⁾ 45	(32) ⁴⁾ 50
4000			16	20	28	40	(32) ⁴⁾ 50	(36) ⁴⁾ 56	(40) ⁴⁾ 63
5000			20	25	36	50	(40) ⁴⁾ 63	(44,8) ⁴⁾ 71	(50,4) ⁴⁾ 80
6300			25	32	45	63	(50,4) ⁴⁾ 80	(56,8) ⁴⁾ 90	(64) ⁴⁾ 100
8000			32	40	56	80	(64) ⁴⁾ 100	(72) ⁴⁾ 110	(80) ⁴⁾ 125
10000			40	50	71	100	(80) ⁴⁾ 125	(88) ⁴⁾ 140	(100) ⁴⁾ 160
12500			50 ³⁾	63 ³⁾	90 ³⁾	125 ³⁾	(100) ⁴⁾	(112) ⁴⁾	(128) ⁴⁾
16000			63 ³⁾	80 ³⁾	110 ³⁾	160 ³⁾			
20000			80 ³⁾	100 ³⁾	140 ³⁾	200 ³⁾			
25000			100 ³⁾	125 ³⁾	180 ³⁾	250 ³⁾			
32000			125 ³⁾	160 ³⁾	220 ³⁾	320 ³⁾			
40000			160 ³⁾	200 ³⁾	280 ³⁾	400 ³⁾			
50000			200 ³⁾	250 ³⁾	360 ³⁾	500 ³⁾			
63000			250 ³⁾	320 ³⁾	450 ³⁾	600 ³⁾			

¹⁾ Diese Spannung ist:

- für Funktionsisolierung: die Arbeitsspannung;
- für Basis- und zusätzliche Isolierung eines direkt vom Netz gespeisten Stromkreises (siehe 4.3.2.2.1): die aus Tabelle F.3a oder F.3b auf der Grundlage der Bemessungsspannung des Betriebsmittels ausgewählte Spannung oder die Bemessungsisolationsspannung;
- für Basisisolierung und zusätzliche Isolierung von Systemen, Betriebsmitteln und internen Stromkreisen, die nicht direkt vom Netz gespeist werden (siehe 4.3.2.2.2): der höchste Effektivwert der Spannung, die im System, Betriebsmittel oder internen Stromkreis bei Versorgung mit Bemessungsspannung und bei der ungünstigen Kombination der Betriebsbedingungen im Rahmen der Bemessungsdaten auftreten kann.

²⁾ Bei Verschmutzungsgrad 3 wird Isolierstoffgruppe IIIb nicht für den Einsatz bei mehr als 630 V empfohlen.

³⁾ Vorläufige Angaben basieren auf der Extrapolation der vorhandenen Daten. Technische Komitees, die aufgrund von Erfahrung mehr Informationen haben, dürfen ihre eigenen Werte benutzen.

⁴⁾ Die in Klammern angegebenen Werte dürfen dann zur Verkleinerung der Kriechstrecken angewandt werden, wenn eine Rippe verwendet wird (siehe 5.2.5).

Die hohe Genauigkeit der in der Tabelle angegebenen Kriechstrecken bedeutet nicht, dass die Messgenauigkeit in der gleichen Größenordnung liegen muss.

WAGO Anschlussklemmen, WAGO Verbindungsklemmen und WAGO Steckverbinder sind, je nach Verwendungszweck, für die Verschmutzungsgrade 2 oder 3 und für die Überspannungskategorien II oder III bemessen.

Beispiel:

WAGO Durchgangsreihenklemmen gemäß IEC 60947-7-1/ EN 60947-7-1/VDE 0611-1, sind wie folgt ausgelegt:

800 V / 8 kV / 3,

d. h.

Bemessungsspannung	800 V
Bemessungsstoßspannung	8 kV
Verschmutzungsgrad	3
Überspannungskategorie	III

WAGO Verbindungsklemmen für die Hausinstallation und ähnliche ortsfeste Installationen sind gemäß IEC 60998-1/ EN 60998-1 / VDE 0613-1, Tabelle 3, bemessen.

Beispiel:

WAGO Klemmen für Verbindungsdosen sind gemäß dieser Norm für * 400 V / 4 kV / 2 * für geerdete Netze ausgelegt,

d. h.

Bemessungsspannung	400 V
Bemessungsstoßspannung	4 kV
Verschmutzungsgrad	2
Überspannungskategorie	II

Tabelle 3: Luft- und Kriechstrecken
(IEC/EN 60998-1)

Bemessungsisolationsspannung V	Kriechstrecken, Luftstrecken mm
≤ 130	1,5
> 130 und ≤ 250	3
> 250 und ≤ 450	4
> 450 und ≤ 750	6
> 750	8

Prüfungen und Prüfverfahren gemäß IEC-/EN-Standards (Fortsetzung) Elektrische Tests (Fortsetzung)

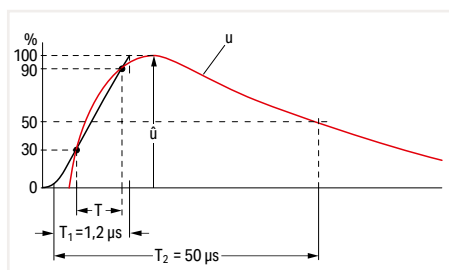
• Spannungsfestigkeitsprüfung mit Stehwechselfeldspannung gemäß IEC/EN 60947-7-1, IEC/EN 60947-1

Dieses Verfahren dient zum Überprüfen der Kriechstrecken. Kriechstrecken, die Wege von Kriechströmen, entstehen durch leitfähige Verunreinigungen auf der Oberfläche des Isoliergehäuses. Neben der Stärke der Verunreinigungen, denen z. B. eine Klemme ausgesetzt ist, spielt auch die Gehäusegeometrie und der verwendete Kunststoff an sich eine Rolle beim Entstehen von Kriechströmen. Durch einen Kriechstrom kann der Isolierstoff des Gehäuses verkohlen, was die Leitfähigkeit zusätzlich erhöht.

Bei dem Test wird der Prüfling kurze Zeit mit erhöhter Spannung, der sogenannten Stehwechselfeldspannung, belastet. Typische Testwerte sind z. B. 2000 V Wechselfeldspannung über eine Minute bei einer Reihenklemme, die auf 800 V Nennspannung ausgelegt ist. Die Prüfung ist bestanden, wenn keine Überschläge oder Durchschläge aufgetreten sind.

• Bemessungsstoßspannungsfestigkeit gemäß IEC/EN 60947-7-1, IEC/EN 60947-1

In diesem Test werden die Luftstrecken eines Produktes überprüft. Eine Luftstrecke ist vereinfacht gesagt die Distanz zwischen zwei Polen in einer Klemme. Ist diese zu gering, können Spannungsspitzen zu Überschlägen oder Durchschlägen führen. Der Aufbau zur Prüfung der Bemessungsstoßspannungsfestigkeit gleicht dem für die Spannungsfestigkeit; die Prüfspannungen sind jedoch im Vergleich höher, die Zeiten kürzer, z. B. 9,8 kV über 50 µs (siehe Abbildung).



Spannungsimpuls 1,2/50 µs gemäß EN 60060-1/VDE 0432-1

Spannungsimpuls; Messkurvenverlauf (rot) und Hilfskurve (schwarz) zum Berechnen der Impulsteilheit und des resultierenden (virtuellen) Scheitelpunktes

- T: Zeitabschnitt zum Berechnen der Steilheit des Anstiegs
- T1: Stirnzeit (Zeit von Stoßbeginn bis zum Erreichen des Scheitelpunktes)
- T2: Gesamtimpulsdauer

Prüfwerte sind die in der entsprechenden Prüfvorschrift genannten Werte für N.N. (Meereshöhe).

Als Katalogdaten werden die Werte für 2000 m Höhe genannt.

Die Prüfung ist bestanden, wenn keine Überschläge oder Durchschläge aufgetreten sind.

• Schutzarten elektrischer Betriebsmittel gemäß IEC/EN 60529

Alphanumerische Kennzeichnung zur Angabe der Schutzart			IP Vs. NEMA	
Kennbuchstaben IP	Schutz gegen Berühren und gegen Eindringen von Fremdkörpern und Wasser	IP (englisch Ingress Protection) = Internationale Schutzart		
Erste Kennziffer 0 bis 6	Schutzgrade gegen Berühren und Eindringen von Fremdkörpern	Wird nur eine Kennziffer für den Schutzgrad gebraucht, so wird die andere durch ein X ersetzt.		
Zweite Kennziffer 0 bis 8	Schutzgrade gegen Eindringen von Wasser			
Erste Kennziffer:		Zweite Kennziffer:		
IP0X	kein Berührungsschutz, kein Fremdkörperschutz	IPX0	kein Wasserschutz	
IP1X	Schutz gegen Fremdkörper > 50 mm	IPX1	Schutz gegen senkrecht fallendes Wasser	
IP2X	Schutz gegen Fremdkörper > 12 mm (z. B. Finger)	IPX2	Schutz gegen schräg fallendes Tropfwasser (15° gegen die Senkrechte)	
IP3X	Schutz gegen Fremdkörper > 2,5 mm	IPX3	Schutz gegen Sprühwasser	
IP4X	Schutz gegen Fremdkörper > 1 mm	IPX4	Schutz gegen Spritzwasser	
IP5X	Schutz gegen schädliche Staubablagerungen im Inneren	IPX5	Schutz gegen Strahlwasser, z. B. aus einer Düse kommend	
IP6X	Schutz gegen Eindringen von Staub	IPX6	Schutz bei Überflutung	
		IPX7	Schutz beim Eintauchen	
		IPX8	Schutz beim Untertauchen	
		IPX9	Schutz gegen Hochdruck und hohe Strahlwassertemperaturen	
			IP code	NEMA
			10	1
			11	2
			54	3
			14	3R
			54	3S
			55	4&4X
			52	5
			67	6&6P
			52	12&12K
			54	13

Prüfungen und Prüfverfahren gemäß IEC-/EN-Standards (Fortsetzung)

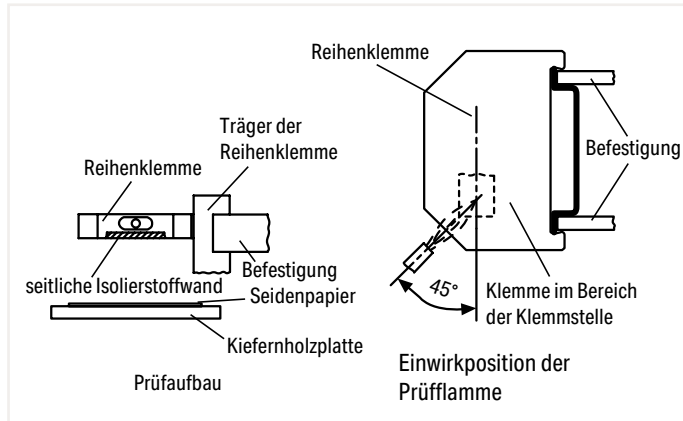
Werkstofftests

Alle WAGO Produkte erfüllen die Anforderungen der folgenden Werkstofftests.

- Prüfung mit der Nadelflamme gemäß IEC/EN 60947-7-1, IEC/EN 60695-11-5

Diese Prüfung simuliert Flammen, wie sie z. B. bei einem Fehlerstrom über eine Kriechstrecke oder bei Überlastung von Bauelementen oder -teilen auftreten können. Derartige Flammen können auf brennbare Bauteile in der Nähe einwirken.

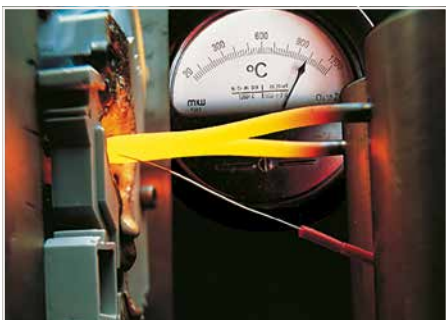
Geprüft wird somit nicht nur das Entflammen des Prüflings infolge eines eigenen Defekts, sondern sein Verhalten beim Entflammen anderer Bauteile.



Es muss ausgeschlossen sein, dass einzelne Flammen weitere Nahrung in den verwendeten Isolierstoffen finden und sich zu einem größeren Brand ausweiten. Der Prüfling wird hierzu eine bestimmte Zeit, z. B. zehn Sekunden lang, einer genormten Gasflamme ausgesetzt. Nach Entfernen der Flamme muss er innerhalb von 30 Sekunden selbstständig erlöschen. Außerdem darf eine sich unter dem Prüfling befindende Seidenpapierunterlage nicht durch herabfallende, brennende Tropfen entzündet werden.

- Glühdrahtprüfung gemäß IEC/EN 60998-1, IEC/EN 60695-2-11

Im Fehlerfall kann ein Leiter durch einen entsprechend hohen Strom zum Glühen gebracht werden.



Der glühende Leiter darf jedoch das betroffene Produkt, z. B. eine Reihenklammer, nicht entzünden. Bei der Glühdrahtprüfung wird die Spitze des Glühdrahts auf eine Fläche des Prüflings gedrückt (siehe Abbildung).

Position des Prüflings, die zu testende Fläche, Testdauer und die Temperatur des Glühdrahts, z. B. 30 Sekunden lang 960 °C oder 5 Sekunden lang 850 °C, sind in den Normen festgelegt.

Der Prüfling muss so angeordnet werden, dass die Spitze des Glühdrahtes auf den Teil der Oberfläche (senkrecht stehende Oberfläche) des Prüflings einwirkt, der wahrscheinlich der thermischen Beanspruchung im üblichen Gebrauch ausgesetzt ist.

Da im Fehlerfall die höchste Temperatur am Kontakteinsatz/Leiteranschluss zu erwarten ist, muss die Spitze des Glühdrahtes auf den Teil des Isoliergehäuses einwirken, der dieser Kontaktstelle am nächsten ist.

Die Prüfung gilt als bestanden, wenn keine sichtbaren Flammen oder kein dauerndes Glühen auftreten bzw. Flammen oder Glühvorgänge innerhalb von 30 Sekunden nach Entfernen des Glühdrahts verlöschen. Auch hier darf eine Seidenpapierunterlage unter dem Prüfling nicht durch herabfallende, brennende Tropfen entzündet werden.

Prüfungen und Prüfverfahren gemäß IEC-/EN-Standards (Fortsetzung)

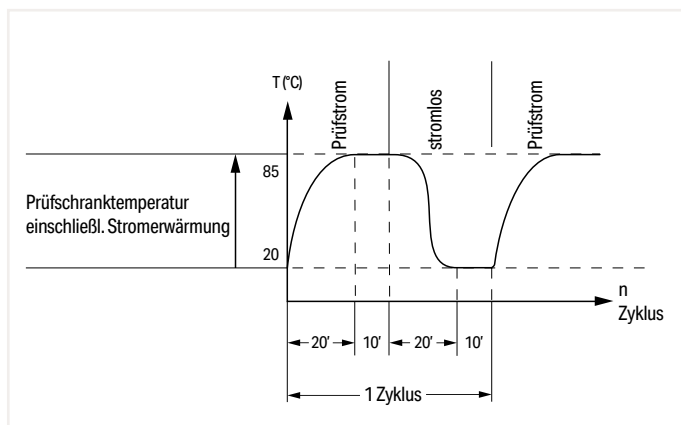
Klimatische Tests

Die folgenden Tests geben Aufschluss über das Verhalten eines Produktes in aggressiver Umgebung. Besonders häufig anzutreffende Atmosphären, die die Langzeitkonstanz von Klemmstellen beeinflussen können, werden hierzu in Klimakammern nachgebildet.

Alle WAGO Produkte erfüllen die Anforderungen der folgenden klimatischen Tests.

- Temperaturwechselbeanspruchung gemäß IEC/EN 60947-7-1, IEC/EN 60998-2-2

In dieser Prüfung wird das Verhalten des Spannungsfalls über einen längeren Zeitraum bei Temperaturwechselbeanspruchung ermittelt. Ein typischer Prüfprozess umfasst z. B. 192 Zyklen zu je 60 Minuten (siehe Abbildung).



Während des Temperaturanstiegs und dem Verweilen auf der höheren Temperatur wird der Prüfling mit Bemessungsstrom belastet; während der restlichen Zeit des Zyklus bleibt der Strom abgeschaltet. Alle 24 Zyklen wird der Spannungsfall gemessen. Er darf dabei weder einen Maximalwert überschreiten, noch darf er sich zu stark ändern. Gegenüber dem Spannungsfall nach 24 Zyklen darf der ermittelte Wert nach 192 Zyklen um höchstens 50 % gestiegen sein. Auch eventuelle sonstige Veränderungen, die den Gebrauch des Produkts beeinträchtigen würden, sind nicht zulässig.

- Industrielatmosphären gemäß EN ISO 6988, IEC/EN 60068-2-42, IEC/EN 60068-2-60

Typische, besonders aggressive Schadstoffe im industriellen Umfeld sind Schwefel und dessen Verbrennungsprodukte. Ein Verfahren zur Simulation derartiger Belastungen ist die Beanspruchung im Kondenswasser-Wechselklima mit schwefeldioxidhaltiger Atmosphäre.



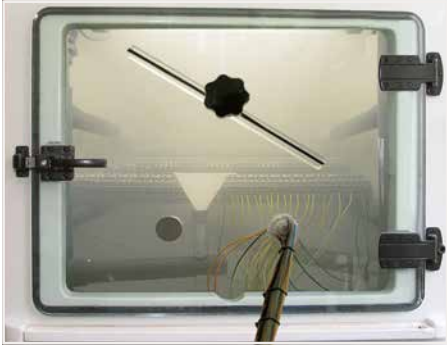
Bei diesem Test wird zunächst in einem Klimaschrank eine wässrige Schwefeldioxidlösung erwärmt. Es entsteht eine gesättigte Atmosphäre, in der der Prüfling durch kondensierende Dämpfe nach weniger als einer halben Stunde vollständig befeuchtet ist. Er verbleibt in dieser Atmosphäre für acht Stunden.

Auf diese feuchte Phase folgt eine kühlere, 16 Stunden dauernde Trockenphase bei Raumtemperatur. Je nach gefordertem Schärfegrad durchläuft der Prüfling beide Phasen mehrfach. Die Gasdichtigkeit der Klemmstelle wird durch eine Überprüfung des Spannungsfalls nachgewiesen.

Andere Prüfverfahren setzen die Produkte einer trockenen Schadgasatmosphäre aus, die z. B. Schwefelwasserstoff, Stick- und Schwefeloxide oder Chlorgas enthält. Diese Tests können zwischen vier und 21 Tagen dauern.

- Salznebel gemäß IEC/EN 60068-2-11; Schifffahrt DNV GL, LR

Dieser Test ähnelt der zuvor beschriebenen Prüfung im Kondenswasser-Wechselklima, nur wird anstelle einer industriellen Umgebung eine Salznebelatmosphäre in einer heizbaren Prüfkammer nachgebildet (siehe Abbildung).



Der Prüfling wird mit dem Salznebel regelrecht eingesprüht, je nach Testverfahren von 16 Stunden bis zu 672 Stunden (4 Wochen).

Besonders verbreitet sind Salznebeltests bei Schiffszulassungen.

Die Prüfung verläuft jedoch anders als bei den zuvor beschriebenen Verfahren für allgemeine Anwendungen:

Bei einem typischen Test wird der Prüfling zwei Stunden mit einer Salzlösung besprüht und anschließend sieben Tage zwischen 90 % und 95 % Luftfeuchtigkeit gelagert.

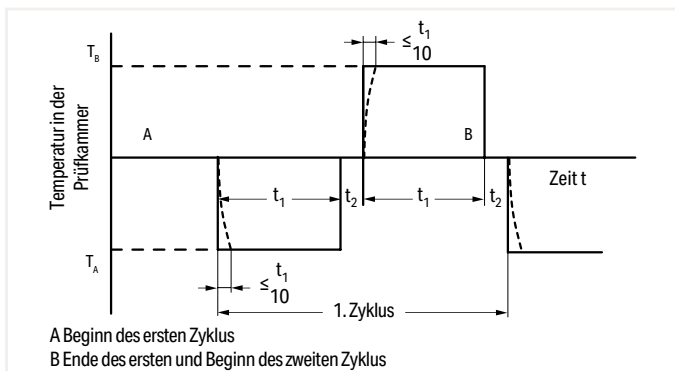
Der Vorgang wird viermal wiederholt.

Auch hier dient eine Spannungsfallmessung als Beurteilungskriterium.

- Rascher Temperaturwechsel gemäß IEC/EN 60068-2-14

Schon in nicht klimatisierten Verteiler- und Klemmenkästen im offenen Anlagenfeld ist mit extremen, wechselnden, jahreszeitlich bedingten Temperaturen zu rechnen.

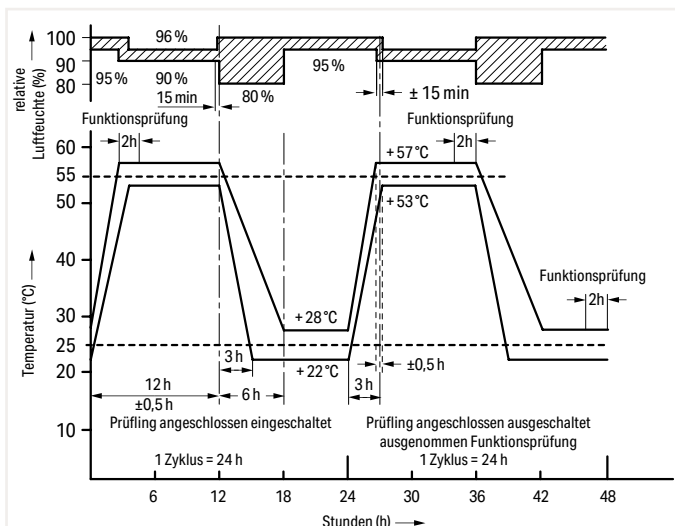
Rasche Temperaturwechsel, wie sie etwa in der Prozesstechnik auftreten können, belasten eine Klemme noch höher.



Zur Simulation dieser Verhältnisse wird der Prüfling mehreren Temperaturwechseln, z. B. zwischen $T_A -40^\circ\text{C}$ und $T_B +70^\circ\text{C}$ ausgesetzt. Die Verweildauer t_1 hängt von der Wärmekapazität des Prüflings ab und sollte zwischen maximal 3 h und minimal 10 min und die Überführungsdauer t_2 2 bis 3 min, 20 bis 30 s oder weniger als 10 s betragen. Nach Testende werden die mechanischen und elektrischen Eigenschaften des Produktes überprüft.

- Feuchte Wärme, zyklisch (12 + 12 Stunden) gemäß IEC/EN 60068-2-30; Schifffahrt DNV GL, LR

Diese Prüfung dient zur Beurteilung der Eignung von elektrotechnischen Erzeugnissen für Betrieb und Lagerung bei hoher relativer Luftfeuchte in Verbindung mit zyklischen Temperaturänderungen, wobei im Allgemeinen auf der Oberfläche des Prüflings Betauung entsteht.



Neben den Salznebelprüfungen wird die Prüfung mit feuchter Wärme ebenfalls bei Schiffszulassungen angewandt.

Die Prüflinge werden hierbei mit Temperaturzyklen zwischen $+25^\circ\text{C}$ und $+55^\circ\text{C}$ und einer relativen Feuchte von 95 % (Toleranzen siehe Abbildung) beansprucht.

Während der Lagerung sind zu festgelegten Zeiten Funktionsprüfungen durchzuführen.

Nach Testende werden die mechanischen und elektrischen Eigenschaften des Produkts überprüft.

Vorschriften UL – Underwriters Laboratories USA

WAGO Klemmen und WAGO Steckverbinder werden von der UL u. a. entsprechend einer oder mehrerer der folgenden anwendbaren UL-Normen getestet:

<ul style="list-style-type: none"> • Verbindungsdosenklemmen der Serie 273 oder Leuchtenklemmen der Serie 224 werden als Leitungsverbinder gemäß UL 486C zertifiziert. Sie werden als eigenständige Betriebsmittel mit dem UL-Listed-Zeichen ® markiert. 	UL 486C	Splicing Wire Connectors
<ul style="list-style-type: none"> • Reihenklemmen oder Verbindungsklemmen (z. B. Serie 280, das Programm TOPJOB® S oder Klemmen der Serien 260 bis 262) werden als unselbstständige Komponenten gemäß UL 1059 in Verbindung mit UL 486E approbiert. 	UL 1059 UL 486E	Standard for Terminal Blocks Equipment Wiring Terminals for Use with Aluminum and/or Copper Conductors
<ul style="list-style-type: none"> • Das X-COM®-SYSTEM hat eine doppelte Zertifizierung. Es ist als „Terminal Block“ gemäß der UL-Norm 1059 in Verbindung mit UL 486E approbiert. Hierdurch ist es für „field and factory wiring“ mit einem Spannungswert von 300 V definiert. 		
<ul style="list-style-type: none"> • Daneben ist es als „Connector for Use in Data, Signal Control and Power Applications“ gemäß UL 1977 für „factory wiring“ mit 600 V (d. h., die Verdrahtung der Klemmstelle ist unter den kontrollierten Bedingungen einer Fertigung durchzuführen) zugelassen. 	UL 1977	Component Connectors for Use in Data, Signal, Control and Power Applications
<ul style="list-style-type: none"> • Für Klemmen Ex e II trifft UL 60079-7 zu. 	UL 60079-7	Electrical Apparatus for Explosive Gas Atmospheres – Part 7: Increased Safety
<ul style="list-style-type: none"> • PE-Klemmen werden für den Einsatz im Erdungs- und Verbindungsbereich gemäß UL 467 überprüft. Komponenten werden mit der UR-Kennzeichnung ⚡ als „recognized product“ anerkannt. Nach Einbau in ihren speziellen Anwendungen werden sie zusätzlich noch einem Endprodukttest entsprechend der relevanten Geräte- bzw. Betriebsmittelnorm unterworfen. 	UL 467	Grounding and Bonding Equipment
<ul style="list-style-type: none"> • Isolationsmaterial wird auf Entflammbarkeit und Verhalten hierbei gemäß UL 94 getestet. 	UL 94	Tests for Flammability of Plastic Materials for Parts in Devices and Appliances

Prüfungen und Prüfverfahren gemäß UL-Standards

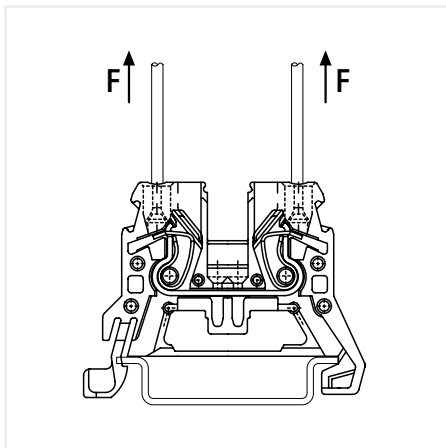
Alle WAGO Produkte erfüllen die Anforderungen der folgenden Tests.

- Zugprüfung gemäß UL 1059, UL 486E (Reihenklennen), UL 486C (Leitungsverbinder)

Bei der Prüfung werden die angeschlossenen Leiter eine Minute lang mit den entsprechenden Zugkräften der nachfolgenden Tabelle ruckfrei beansprucht. Für Reihenklennen bzw. Leitungsverbinder sind unterschiedliche Prüfaufbauten anzuwenden.

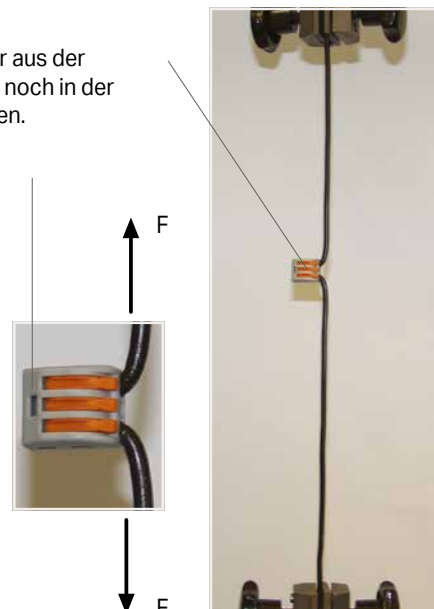
Leitergröße		Auszugskraft, Pounds (N)					
		UL 486E, Tabelle 22				UL 486C, Tabelle 20	
		Kupfer		Aluminium		Kupfer	
AWG oder kcmil	(mm ²)						
30	(0,05)	0,5	(2,2)	-	-	1,5	(6,7)
28	(0,08)	1	(4,5)	-	-	2	(8,9)
26	(0,13)	2	(8,9)	-	-	3	(13,4)
24	(0,2)	3	(13,4)	-	-	5	(22,3)
22	(0,32)	4,5	(20)	-	-	8	(35,6)
20	(0,52)	6,75	(30)	-	-	10	(44,5)
18	(0,82)	6,75	(30)	-	-	10	(44,5)
16	(1,3)	9	(40)	-	-	15	(66,7)
14	(2,1)	11,5	(50)	-	-	25	(111)
12	(3,3)	13,5	(60)	10	(44)	35	(155)
10	(5,3)	18	(80)	10	(44)	40	(178)
8	(8,4)	20,5	(90)	10	(44)	45	(200)
6	(13,3)	21	(94)	28	(124)	50	(222)
4	(21,2)	30	(133)	36	(160)		
3	(26,7)	35	(156)	42	(187)		
2	(33,6)	42	(186)	50	(222)		
1	(42,4)	53	(236)	61	(271)		
1/0	(53,5)	64	(285)	72	(320)		
2/0	(67,4)	64	(285)	78	(347)		
3/0	(85,0)	79	(351)	97	(432)		
4/0	(107)	96	(427)	116	(516)		
250	(127)	96	(427)	116	(516)		
300	(156)	99	(441)	116	(516)		

Prüfaufbau gemäß
UL 1059, UL 486E:



Prüfaufbau gemäß
UL 486C:

Die Leiter dürfen dabei weder aus der Klemmstelle herausrutschen noch in der Nähe der Klemmstelle brechen.



Vorschriften UL – Underwriters Laboratories USA (Fortsetzung)

Prüfungen und Prüfverfahren gemäß UL-Standards (Fortsetzung)

- Heat Cycling Test (zyklische Erwärmung) gemäß UL 1059, UL 486C, UL 486E

Durchführung der Prüfung:

gemäß UL 1059

Prüfung mit maximalem Bemessungsquerschnitt

Prüfstrom: 150 % des max. Bemessungsstroms

84 Zyklen a: 3 ½ h „ON“ / ½ h „OFF“

Messung der Temperaturerhöhung am Ende des 1. Zyklus und des 84. Zyklus

Der Temperaturanstieg darf am Ende des 84. Zyklus im Vergleich mit dem Wert am Ende des 1. Zyklus nicht größer 5 °C sein.

gemäß UL 486C (Leitungsverbinder)

UL 486E (Geräteverdrahtungsklemmen)

Prüfung mit maximalem Bemessungsquerschnitt

Prüfstrom: erhöhter Teststrom gemäß UL 486C, Tabelle 6
UL 486E, Tabelle 4

500 Zyklen a: 1 h „ON“ / 1 h „OFF“
1 ½ h „ON“ / 1 ½ h „OFF“
(ab 4/0 AWG bis 400 kcmil gemäß UL 486E)

Am Ende des 1., 25., 50., 75., 100., 125., 175., 225., 275., 350., 425. und des 500. Zyklus werden die Temperaturerhöhungen an den Klemmen und am Kontrollleiter gemessen und aufgezeichnet.

Der Temperaturanstieg darf 125 °C und der zu ermittelnde Stabilitätsfaktor „S“ darf ±10 nicht überschreiten.

Leitergröße		Testströme für Kupferleiter in A								
		UL 486E, Tabelle 4						UL 486C, Tabelle 6		
AWG oder kcmil	(mm ²)	zugeordnete max. Amperestärke ^b	statistische Erwärmung ^{a,c,g}	zyklische Erwärmung Temperatur Werte ^a				statistische Erwärmung	zyklische Erwärmung	
				75 °C ^{d,g}		90 °C ^{e,g}				
30	(0,05)	-	3		3,5		4	3	3,5	
28	(0,08)	-	3,5		4		5	3,5	4	
26	(0,13)	-	5,5		6		8	5,5	6	
24	(0,2)	-	7		8		10	7	8	
22	(0,32)	-	9		12		13	9	12	
20	(0,52)	-	12		16		17	12	16	
18	(0,82)	-	17		19		24	17	19	
16	(1,3)	-	18		20		31	18	20	
14	(2,1)	15	[20]	30	[22]	33	[27]	40	30	33
12	(3,3)	20	[25]	35	[28]	39	[40]	54	35	38
10	(5,3)	30	[40]	50	[45]	56	[60]	75	50	56
8	(8,4)	50		70		80		100	70	80
6	(13,3)	65		95		105		131	95	105
4	(21,2)	85		125		140		175		
3	(26,7)	100		145		165		205		
2	(33,6)	115		170		190		240		
1	(42,4)	130		195		220		275		
1/0	(53,5)	150		230		255		320		
2/0	(67,4)	175		265		300		370		
3/0	(85,0)	200		310		345		435		
4/0	(107)	230		360		405		505		
250	(127)	255		405		445		565		
300	(152)	285		445		500		625		

^a Siehe Abschnitt 7.2, 8.2 und 9.2 (UL 486E)

^b Die Werte beziehen sich auf 75 °C, nicht mehr als 3 Leiter im Kabelkanal oder Kabelnennstrom-Belastbarkeiten, National Electric Code, ANSI/NFPA 70.

^c Die Werte beziehen sich auf 75 °C; Einzelleiter in Umgebungstemperatur, National Electric Code, ANSI/NFPA 70.

^d Die Werte belaufen sich auf ca. 112 % der Werte des statischen Erwärmungstests.

^e Die Werte für AWG 8-Leiter und größere betragen ca. 140 % der Werte des statischen Erwärmungstests.

^f Siehe Abschnitt 9.2.4

^g Die Werte in Klammern beziehen sich auf Steckverbinder mit zugeordneten Stromstärken.

- Conditioning – Erwärmungsprüfung gemäß UL 1059, UL 486C

Durchführung der Prüfung:

gemäß UL 1059 (Reihenklennen)

gemäß UL 486C

(Leitungsverbinder)

Conditioning:

Die Klemmstellen werden 9 x mit einem Leiter des max. Bemessungsquerschnittes **vorverdrahtet/vorgesteckt**; beim 10. Mal wird ein neuer Leiter angeschlossen.

Anschließend wird eine statische Erwärmungsprüfung durchgeführt.

Statische Erwärmung:

Prüfstrom: Bemessungsstrom der Klemme

Prüfstrom: erhöhter Prüfstrom gemäß Tabelle 6

Prüfdauer: 30 Tage

Prüfdauer: 30 Tage

Max. zulässige Temperaturerhöhung: 30 °C

Max. zulässige Temperaturerhöhung: 50 °C

- Erdungs- und Verbindungsausrüstungen (Grounding and Bonding) gemäß UL 467

Bei Einsatz in „Grounding and Bonding“-Ausrüstungen müssen Anschlussklennen z. B. eine Kurzschlussprüfung mit den in der Tabelle 5 aufgeführten Prüfströmen und Prüfzeiten bestehen.

Das Beispiel zeigt eine Schutzleiter-Reihenklemme 2 AWG (35 mm²), Bestellnr. 285-635, die für die Dauer von 6 Sekunden mit einem Strom von 3900 A überprüft wird.

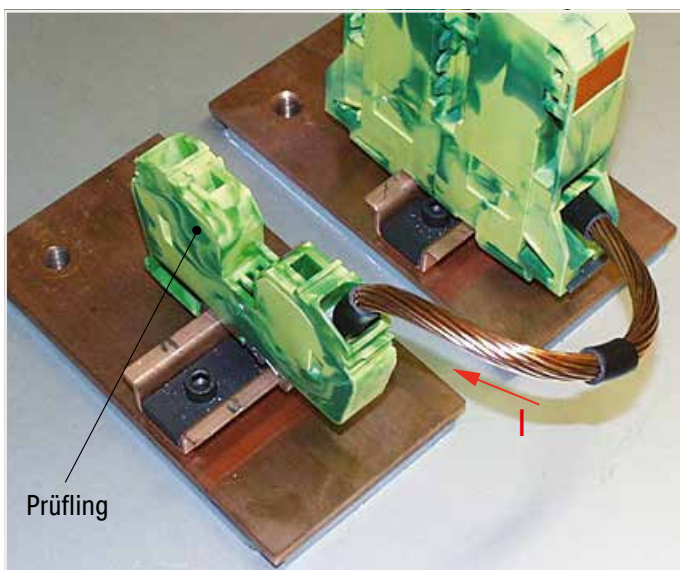


Tabelle 5

Leitergröße Kupfer		Prüfdauer s	Prüfstrom A
AWG	mm ²		
14	(2,1)	4	300
12	(3,3)	4	470
10	(5,3)	4	750
8	(8,4)	4	1180
6	(13,3)	6	1530
4	(21,2)	6	2450
3	(26,7)	6	3100
2	(33,6)	6	3900
1	(42,4)	6	4900
1/0	(53,5)	9	5050
2/0	(67,4)	9	6400
3/0	(85,0)	9	8030
4/0	(107)	9	10100
250 kcmil	(127)	9	12000

Nach der Prüfung darf der Prüfling keine Beschädigungen wie Risse, Brüche oder Schmelzspuren aufweisen und die elektrische Funktion muss noch vorhanden sein.

Vorschriften UL – Underwriters Laboratories USA (Fortsetzung) Prüfungen und Prüfverfahren gemäß UL-Standards (Fortsetzung)

• Isolationskoordination gemäß UL 1059

Die Tabelle zeigt die Spannungsbereiche mit den dazugehörigen erforderlichen Luft- und Kriechstrecken in den unterschiedlichen Anwendungen.

Mindestabstände für Klemmen, UL-Standard 1059, Tabelle 8.1

Anwendung	Spannungsbereich in Volt	Abstände in Zoll (mm) zwischen unisolierten stromführenden Teilen entgegengesetzter Polarität, unisolierten Teilen, geerdeten Teilen		Anmerkungen
		durch Luft	über Oberflächen	
A. Nicht spannungsführende (abgeschaltete) Schaltschränke, Schalttafeln, Wartungseinrichtungen und Ähnliches	51 ... 150 151 ... 300 301 ... 600	1/2 (12,7) 3/4 (19,1) 1 (25,4)	3/4 (19,1) 1-1/4 (31,8) 2 (50,8)	1 Schlitz, Einkerbungen oder Ähnliches, mit einer Breite von 0,33 mm oder weniger, die sich auf der Außenfläche des Isoliermaterials befinden, werden außer Betracht gelassen. 2 Luftstrecken von 0,33 mm oder weniger zwischen stromführenden Teilen und einer isolierten Oberfläche werden außer Betracht gelassen, wenn Kriechstrecken (über die Oberfläche) gemessen werden. ^a Die Abstände zwischen Verdrahtungsklemmen entgegengesetzter Polarität und der Abstand zwischen einer Verdrahtungsklemme und einem geerdeten, nicht spannungsführenden Metallteil sollen nicht weniger als 1/4 Zoll (6,4 mm) betragen, wenn ein Kurzschluss oder ein Erdschluss solcher Klemmen durch hervorsteckende Drahtlitzen hervorgerufen werden kann. ^b siehe Abschnitt 8.5 (UL 1059) Die in Unterparagraf D in Tab. 8.1 angegebenen Abstände gelten für Klemmen nur, wenn sie in oder mit industriellen Regel- und Kontrolleinrichtungen verwendet werden, in denen die Last jedes einzelnen Stromkreises der Klemmen nicht mehr als 15 A für 51 bis 150 V, 10 A für 151 bis 300 V, 5 A für 301 bis 600 V beträgt, oder der max. Stromwert, je nachdem welcher geringer ist, nicht überschritten wird. ^c Werte gelten nur für Klemmen, die gemäß Teil II dieses Standards untersucht wurden, siehe Abschnitt 22.1 (UL 1059).
B. Einrichtungen für Handel, einschl. Büroausrüstungen, elektr. Datenverarbeitungsgeräte und Ähnliches	51 ... 150 151 ... 300 301 ... 600	1/16 ^a (1,6) ^a 3/32 ^a (2,4) ^a 3/8 (9,5)	1/16 ^a (1,6) ^a 3/32 ^a (2,4) ^a 1/2 (12,7)	
C. Industrie, allgemein	51 ... 150 151 ... 300 301 ... 600	1/8 ^a (3,2) ^a 1/4 (6,4) 3/8 (9,5)	1/4 (6,4) 3/8 (9,5) 1/2 (12,7)	
D. Industrie, Vorrichtungen mit begrenzten Stromwerten ^b	51 ... 300 301 ... 600	1/16 ^a (1,6) ^a 3/16 ^a (4,8) ^a	1/8 ^a (3,2) ^a 3/8 (9,5)	
E. Klemmen für 601 ... 1500 V ^c	601 ... 1000 1001 ... 1500	0,55 (14,0) 0,70 (17,8)	0,85 (21,6) 1,20 (30,5)	

• Entflammbarkeitsprüfung gemäß UL 94

Es wird die Fähigkeit eines Materials überprüft, nach Beflammung zu verlöschen. Beurteilungskriterien hierzu sind die Brenngeschwindigkeit, Verlöschzeit, Tropfenbildung und die Nachglimmdauer. Es sind mehrere Einstufungen für ein Material in Abhängigkeit von der Wandstärke möglich. UL-94-Beurteilungskriterien:

V2

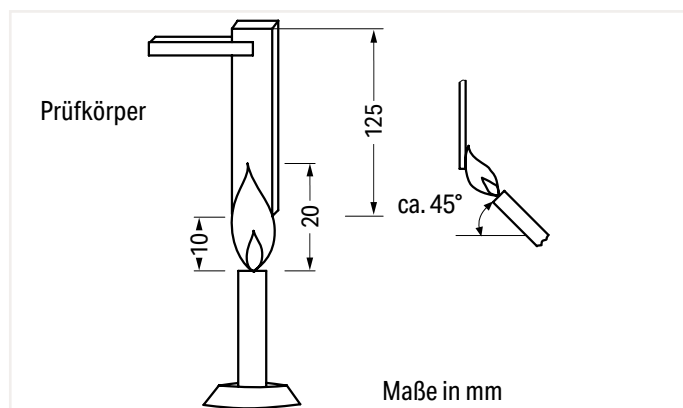
- Prüfkörper vertikal
- Selbstverlöschend bis 30 s, nach Abzug der Flamme
- Brennende Tropfen zulässig
- Nachglimmen max. 60 s

V1

- Prüfkörper vertikal
- Selbstverlöschend bis 30 s, nach Abzug der Flamme
- Keine brennenden Tropfen zulässig
- Nachglimmen max. 60 s

V0

- Prüfkörper vertikal
- Selbstverlöschend bis 10 s, nach Abzug der Flamme
- Keine brennenden Tropfen zulässig
- Nachglimmen max. 30 s



Die Prüfung wird an genau definierten Prüfstäben durchgeführt, die in vertikaler Position, 2 Mal hintereinander, jeweils für 10 Sekunden, einer 20 ± 1 mm hohen Flamme ausgesetzt werden.

Alu-Plus-Kontaktpaste

Anschluss von Aluminiumleitern

Anschluss von Aluminiumleitern

WAGO Federklemmverbindungen sind auch für eindrähtige Aluminiumleiter ① bis 4 mm² geeignet, wenn für den Anschluss die Alu-Plus-Kontaktpaste verwendet wird.

Vorteile der Alu-Plus-Kontaktpaste:

- Zerstört die Oxidschicht automatisch beim Klemmvorgang
- Verhindert Neuoxidation an der Kontaktstelle
- Vermeidet elektrolytische Korrosion zwischen Aluminium- und Kupferleitern (in einer Klemme)
- Bietet Langzeit-Korrosionsschutz

Bei Federklemmverbindungen mit PUSH WIRE®-Anschlussstechnik wird die **vorherige Reinigung des Aluminiumleiters empfohlen** und unmittelbar danach ist der Aluminiumleiter an die mit der Alu-Plus-Kontaktpaste gefüllten Klemmstelle anzuschließen.

Bei Federklemmverbindungen mit CAGE CLAMP®-Anschlussstechnik **ist der Aluminiumleiter mit einer Klinge zu reinigen** und unmittelbar danach an die mit der Alu-Plus-Kontaktpaste gefüllten Klemmstelle anzuschließen.

Selbstverständlich kann Alu-Plus vor dem Anklemmen auch **zusätzlich** ganzflächig auf den Aluminiumleiter aufgetragen werden.

Außerdem ist zu beachten, dass die Nennströme an die geringere Leitfähigkeit der Aluminiumleiter angepasst werden:

2,5 mm ²	=	16 A
4 mm ²	=	22 A

Alu-Plus-Kontaktpaste in der Füllspritze bietet das Mehr an Sicherheit und Sauberkeit beim Verbinden eindrähtiger Aluminiumleiter. Das Füllen geschieht – beispielsweise bei den drei folgenden ausgesuchten WAGO Klemmen – ganz fix, wie beispielhaft beschrieben.

① Aluminiumleiter gemäß IEC-Standard 61545, Klasse B, „Legierung 1370“, mit einer Zugfestigkeit von 90 bis 180 N/mm² und einer Dehnung von 1 bis 4 %
Richtwerte: Zugfestigkeit 90 bis 180 MPa, Dehnung 1 bis 4 % (gemäß EN 615.4.1)



WAGO Leuchtenklemmen
Tülle der Alu-Plus-Füllspritze nacheinander in die runde und eckige Leitereinführungsöffnung der WAGO Leuchtenklemme hineindrücken.



Spritzkolben jeweils so weit hinunterdrücken, **bis Alu-Plus diese beiden Öffnungen verschlossen hat.**

Hinweis: Nicht für den höheren Temperaturbereich einsetzbar!



WAGO Reihenklemmen (max. bis 4 mm² Nennquerschnitt)
Je Leitereinführung: Tülle der Alu-Plus-Füllspritze nacheinander in die geöffnete Klemmstelle hineindrücken.



Spritzkolben jeweils so weit hinunterdrücken, **bis Alu-Plus die Öffnungen gefüllt hat.**

Materialangaben

Isolierwerkstoffe

WAGO verwendet als Träger stromführender Teile vorzugsweise Polyamid (PA 66 und PA 46), Polyphthalamid (PPA) und Polycarbonat (PC) als Isolierstoff (siehe Tabelle). Diese haben sich bei WAGO Produkten seit über 50 Jahren in der Praxis bewährt und sind bei den Prüfstellen approbiert. Die aufgeführten Polymerwerkstoffe sind halogenfrei, flammgeschützt und enthalten innerhalb ihrer Rezepturbestandteile keine Schwermetalle, kein Silikon, Asbest und Formaldehyd.

Tabelle: Standardisolierwerkstoffe

Werkstoff	PA 66	PA 66 GF	PPA GF	PA 46	PC	PC
Brandschutzklasse Flammprüfung gemäß UL 94, Einstufung	V0	V0	V0	V2	V2	V0
OI (Oxygen Index) gemäß EN ISO 4589-2	> 32 %	> 33 %	> 37 %	> 27 %	> 26 %	> 35 %
Glühdrahtprüfung gemäß IEC 60695-2-12 GWFI* IEC 60695-2-13 GWIT*	850 °C 775 °C	850 °C 775 °C	850 °C 775 °C	750 °C 725 °C	800 °C 850 °C	960 °C 850 °C
CTI-Kriechstromfestigkeit gemäß IEC 60112	600 V	600 V	600 V	375 V	225 V	225 V
Temperatur der Kugeldruckprüfung gemäß IEC 60695-10-2	≥ 125 °C	≥ 175 °C	≥ 225 °C	k.A.**	≥ 125 °C	≥ 125 °C
RTI impact gemäß UL 746B	105 °C	100 °C	115 °C	115 °C	125 °C	120 °C
Temperaturbeständigkeit (HDT) gemäß ISO 75 (Biegespannung A*: 1,8 MPa; B: 0,45 MPa)	215 °C	235 °C	285 °C	280 °C	130 °C (1,8 MPa)	130 °C (1,8 MPa)
Oberflächenwiderstand gemäß IEC 60093	10 ¹² Ω	10 ¹² Ω	10 ¹⁵ Ω	10 ¹³ Ω	10 ¹⁵ Ω	10 ¹⁵ Ω
Spezifischer Durchgangswiderstand gemäß IEC 60093	10 ¹⁵ Ω/cm	10 ¹⁵ Ω/cm	10 ¹³ Ω/cm	10 ¹³ Ω/cm	10 ¹¹ Ω/cm	10 ¹³ Ω/cm
Durchschlagsfestigkeit gemäß IEC 60243-1	30 kV/mm	40 kV/mm	25 kV/mm	25 kV/mm	25 kV/mm	29 kV/mm

* Wert in Abhängigkeit der Wanddicke, EN-60335-Konformität auf Anfrage; ** k. A. = keine Angabe

Allgemeine klimatische Umgebungsbedingungen für WAGO Verbindungstechnik

WAGO Verbindungstechnik ist für den weltweiten Einsatz konzipiert.

Für eine einwandfreie Inbetriebnahme der Produkte müssen die folgenden klimatischen Umgebungsbedingungen während Lagerung, Transport sowie Handhabung eingehalten werden.

Tabelle 1: Allgemeine klimatische Lager-, Transport- und Handhabungsbedingungen*

Umgebungsbedingungen während	Wertebereich
Handhabung	-35 °C ... +60 °C
Lagerung und Transport	-40 °C ... +60 °C
Relative Luftfeuchte Lagerung und Transport	20 % ... 95 % (nicht kondensierend, ohne Betauung)

* Diese Bedingungen gelten für offene und verpackte Produkte, sofern dies am Produkt, unter www.wago.com oder auf der Katalogseite, nicht näher spezifiziert ist.

Polyamid (PA 66)

WAGO verwendet modifizierte, halogenfrei flammgeschützte Polyamide.

Die Materialien sind korrosionsneutral, mit schwer entflammaren, selbstverlöschenden Eigenschaften (Einstufung gemäß UL 94-V0).

Die bei WAGO eingesetzten Polyamide weisen eine Dauergebrauchstemperatur gemäß UL 746C von 105 °C, bezogen auf den relativen Temperaturindex mit schlagartiger Beanspruchung RTIimp, auf. Damit ist sichergestellt, dass die erforderlichen elektrischen und mechanischen Isolierstoffeigenschaften mit ausreichender Sicherheit über lange Zeiträume erhalten bleiben.

Die kurzzeitige obere Temperaturgrenze liegt bei 200 °C.

Im unteren Temperaturbereich ist sichergestellt, dass bei Handhabungsvorgängen bis -35 °C keine Beschädigung des Isolierstoffes auftritt. Im montierten und verdrahteten Zustand können alle WAGO Produkte bis -60 °C eingesetzt werden.

Aus der Umgebungsluft aufgenommene Feuchtigkeit, im Normalklima bis ca. 2,5 %, wird im Gefüge eingebunden und verleiht den Polyamiden eine optimale Elastizität und Bruchsicherheit.

Die Basisstabilisierung der WAGO Polyamide hat sich in der Praxis über lange Jahre als ausreichend gegenüber Schädigungen durch Ozon oder UV-Strahlung in bestimmungsgemäßen Einsatzgebieten bewährt.

Die Witterungsbeständigkeit ist gut und das PA hat sich auch beim Einsatz in den Tropen bewährt. Formteile aus Polyamid sind resistent gegen Insektenbefall. Mikroorganismen wird keine Quelle von Sauerstoff oder anderen biogenen Elementen geboten.

Anaerobe Erdbakterienkulturen sowie Schimmelpilze und Enzyme bewirken keine nachteiligen Veränderungen.

Polyamide sind gegen die meisten Kraftstoffe, Fette und Öle sowie die gebräuchlichsten Reinigungsmittel wie Alkohole, Freon, Frigen, Tetrachlorkohlenstoff beständig. Die Beständigkeit gegen Säuren ist abhängig von der Art der Säure, der Konzentration und der Einwirkdauer.

Der Einsatz der Isolierstoffe in der Produktion im Hause WAGO erfolgt nach Abnahme von Werkprüfzeugnissen und spezifizierten Materialprüfungen.

Glasfaserverstärktes Polyamid (PA 66 GF)

WAGO setzt für Bauteile mit erhöhten mechanischen Anforderungen wie z. B. Hebel, Drücker oder hoch beanspruchte Gehäuse glasfaserverstärkte Polyamide ein, da diese ein deutlich höheres mechanisches Eigenschaftsprofil gegenüber unverstärkten Polyamiden abbilden.

Es werden i. d. R. Werkstoffe mit sehr guter Kriechstromfestigkeit, Brennbarkeitsklasse und hoher Temperaturbeständigkeit verwendet.

Weitere Daten können der Tabelle entnommen werden.

Polyphthalamid (PPA GF)

Die glasfaserverstärkten Hochleistungspolyamid-Typen PPA-GF sind aufgrund ihrer hohen Wärmeformbeständigkeit, der geringen Abhängigkeit von den Umgebungsbedingungen und den guten Festigkeitseigenschaften für Hochtemperaturanwendungen prädestiniert. Durch die exzellente Kriechstromfestigkeit können miniaturisierte Bauteile realisiert werden. Die Brandschutzrüstung ermöglicht die Einstufung in Brennbarkeitsklasse V0 gemäß UL 94 bei extrem dünnen Wandstärken. PPA GF nimmt nur geringe Mengen an Feuchtigkeit aus der Umgebungsluft auf und eignet sich daher besonders für Reflow-Anwendungen und dünnwandige, dimensionsstabile Bauteile.

Weitere Daten können der Tabelle entnommen werden.

Polyamid (PA 46)

PA 46 weist gegenüber PA 66 eine wesentlich höhere Formbeständigkeit in der Wärme auf. Der relative Temperaturindex mit schlagartiger Beanspruchung RTIimp beträgt bei PA 46 115 °C.

Die zulässige Kurzzeittemperatur des bei WAGO eingesetzten Typs beträgt 280 °C.

Weitere Daten können der Tabelle entnommen werden.

Polycarbonat (PC)

Polycarbonat zeichnet sich durch eine hohe Formbeständigkeit in der Wärme aus. Die elektrischen und mechanischen Eigenschaften bleiben gemäß UL-Yellow-Card bis ca. 120 °C auf einem hohen Niveau erhalten. Die guten elektrischen Isolationseigenschaften und die Dimensionsstabilität sind nahezu unabhängig von den Umgebungsbedingungen wie Luftfeuchtigkeit und Temperatur. Durch die geringe Schwindung des Materials beim Spritzgussprozess können hochpräzise Formteile realisiert werden. Polycarbonat zeigt eine sehr gute Witterungsbeständigkeit und Beständigkeit gegen energiereiche Strahlung.

Formteile aus nicht eingefärbtem PC weisen eine glasklare Transparenz auf. Aufgrund der Gesamtheit der Eigenschaften wie Dimensionsstabilität, Wärmebeständigkeit, Flammwidrigkeit, Zähigkeit und Transparenz ist PC ein in der Elektroindustrie bewährter und weit verbreiteter Werkstoff.

WAGO setzt je nach Produkthanforderung Polycarbonattypen in den Brennbarkeitsklassen V2 und V0 gemäß UL 94 ein.

Die eingesetzten PC-Typen sind mittelviskose Typen mit einer guten Chemikalienresistenz.

Materialangaben

Kontaktwerkstoffe

Elektrolytkupfer ECu hart und federhart sowie federharte Kupferlegierungen sind die Standardwerkstoffe für die stromführenden Teile der WAGO Produkte.

Damit wird eine optimale Leitfähigkeit, gute chemische Beständigkeit und Unempfindlichkeit gegen Spannungsrisskorrosion erreicht.

Kontaktwerkstoffe

Die spezielle Zinnschicht als Standardoberfläche auf den stromführenden Teilen der WAGO Produkte garantiert einen ausgezeichneten Langzeitschutz gegen korrosive Einflüsse. Ferner bewirken die entsprechend dicken Zinnschichten an der speziell gestalteten Kontaktübergangsstelle eine gasdichte Verbindung und sichern damit die Langzeitkonstanz des Übergangswiderstandes.

An der Klemmstelle bettet sich ein Kreisabschnitt des angeschlossenen Leiters in der definierten Kontaktzone mit hoher spezifischer Flächenpressung in die weiche Zinnschicht ein. Dadurch wird die Übergangsstelle vor korrosiven Einflüssen geschützt.

Die Dicke der aufgetragenen Zinnschichten gewährleistet auch an den Einlötschichten von Anschlussklemmen und Steckverbindern für Leiterplatten eine gute Lötbarkeit.

Klemmfederwerkstoff

Als Klemmfederwerkstoff verwendet WAGO hochwertige, sorgfältig geprüfte austenitische Chrom-Nickel-Federstähle (CrNi) mit hohen Zugfestigkeiten, die ihre Korrosionsbeständigkeit in der langjährigen Praxis bewiesen haben.

Sie sind gegen Seeluft, Stadtgas und gegen die Industriegase Schwefeldioxyd oder Schwefelwasserstoff beständig.

Bei normalen Temperaturen um 20 °C verursachen z. B. auch Salzlösungen bis 30 % oder verdünnte Phosphorsäurelösungen bis 30 % keinen korrosiven Angriff.

Kontaktkorrosion der Chrom-Nickel-Federstähle in Verbindung mit den von WAGO verwendeten Kontaktwerkstoffen sowie mit den angeschlossenen Kupferleitern wurde bisher auch nach jahrzehntelangen Praxiseinsätzen nicht festgestellt.

Die Relaxation (Belastungsverlust) als Funktion der Zeit bei den Anwendungsfällen bis 105 °C Betriebstemperatur ist vernachlässigbar gering. Selbst bei einer Temperatur von 250 °C wurde an definierten Proben bei einer Belastung von 500 N/mm² nur eine Relaxation von 1,5 % ermittelt.

Für einige Artikelserien werden die Klemmfedern nach der Herstellung thermisch (bei Temperaturen zwischen 350 °C und 420 °C) nachbehandelt.

Dadurch werden die bei der mechanischen Formgebung erzeugten inneren Spannungen abgebaut.

Die Klemmfedern weisen nach diesem Prozess eine leicht bräunliche Farbe auf.

Die Werksabnahme der Chrom-Nickel-Federstahlbänder erfolgt grundsätzlich mit Werkzeugzeugnis und spezifizierten Materialprüfungen.

Technische Informationen für elektrische Betriebsmittel in explosionsgefährdeten Bereichen

Voraussetzung für eine potentielle Explosionsgefährdung ist die Entstehung einer explosionsfähigen Atmosphäre. Diese kann sich überall dort bilden, wo brennbare Gase oder Flüssigkeiten hergestellt, verarbeitet, transportiert und gelagert werden. Derartige explosionsgefährdete Bereiche können sich z. B. in chemischen Fabriken, Raffinerien, Tankanlagen, Kraftwerken, Lackfabriken, Lackieranlagen, Tankstellen, Fahrzeugen, Kläranlagen, Flughäfen, Getreidemühlen oder Hafenanlagen bilden.

ALS RICHTLINIE FÜR DAS GRUNDPRINZIP DES EXPLOSIONSSCHUTZES GELTEN:

Allgemeine Bestimmungen

Die Europäische Norm EN 60079-0 – Klassifikation VDE 0170-1 – enthält die „Allgemeinen Bestimmungen“ für die Bauart und Prüfung von elektrischen Betriebsmitteln, die für die Verwendung in explosionsgefährdeten Bereichen bestimmt sind (im Vereinigten Königreich EN IEC 60079-0).

Damit soll sichergestellt werden, dass diese Betriebsmittel keine Explosion der sie umgebenden Atmosphäre verursachen.

Die EN 60079-0 bzw. EN IEC 60079-0 wird durch die auf der rechten Seite stehenden Europäischen Normen, die sich auf die besonderen genormten Zündschutzarten beziehen, ergänzt oder geändert.

Elektrische Betriebsmittel

Elektrische Betriebsmittel sind alle Gegenstände, die im Ganzen oder teilweise dem Anwenden elektrischer Energie dienen. Hierzu gehören u. a. Gegenstände zum Erzeugen, Fortleiten, Verteilen, Speichern, Messen, Regeln, Umwandeln und Verbrauchen elektrischer Energie, auch für die Fernmeldetechnik.

Ex-Komponente

Ex-Komponente sind Teile eines elektrischen Betriebsmittels für explosionsgefährdete Bereiche, welche mit dem Symbol „U“ gekennzeichnet werden. Sie dürfen in explosionsgefährdeten Bereichen nicht für sich allein verwendet werden und bedürfen bei Verwendung in diesen Bereichen einer zusätzlichen Bescheinigung beim Einbau in die elektrischen Betriebsmittel.

Zündschutzarten

In Bereichen, in denen trotz der Anwendung primärer Explosionsschutzmaßnahmen mit dem Auftreten gefährlicher explosionsfähiger Atmosphäre zu rechnen ist, dürfen nur explosionsgeschützte Betriebsmittel verwendet werden.

Elektrische explosionsgeschützte Betriebsmittel können gemäß den Baubestimmungen der EN-60079-0 bzw. EN IEC 60079-0 Normenreihe in verschiedenen Zündschutzarten ausgeführt werden.

Welche Zündschutzart der Hersteller bei einem Gerät oder Betriebsmittel anwendet, hängt im Wesentlichen von der Art und der Funktion des Gerätes ab. Aus sicherheitstechnischer Betrachtung sind alle genormten Zündschutzarten als gleichwertig zu betrachten.

Die Zündschutzart „n“ beschreibt ausschließlich den Einsatz explosionsgeschützter elektrischer Betriebsmittel in Zone 2. Diese Zone umfasst dabei Bereiche, in denen damit zu rechnen ist, dass gefährliche explosionsfähige Atmosphäre nur selten und dann auch nur kurzzeitig auftritt. Sie stellt den Übergang zwischen dem Bereich der Zone 1, in dem Explosionsschutz erforderlich ist, und dem sicheren Bereich, in dem z. B. jederzeit geschweißt werden darf, dar.

Zur Vermeidung nationaler Alleingänge wird international an Bestimmungen für diese elektrischen Betriebsmittel gearbeitet. Auf Basis der Norm EN 60079-15 zertifizieren Behörden, wie z. B. DEKRA in den Niederlanden oder PTB in Deutschland, dass die Geräte normenkonform sind.

Die Definition der Zündschutzart „n“ macht es außerdem erforderlich, elektrische Betriebsmittel wie folgt mit einer erweiterten Kennzeichnung zu versehen:

- nA – nichtfunkend
- nC – umschlossen, hermetisch verschlossen, nicht zündfähig, abgedichtet
- nR – schwadensicher

Die nebenstehende Tabelle gibt einen Überblick über die genormten Zündschutzarten und erklärt deren Grundprinzip sowie typische Anwendungsfälle.

Technische Informationen für elektrische Betriebsmittel in explosionsgefährdeten Bereichen

Fortsetzung

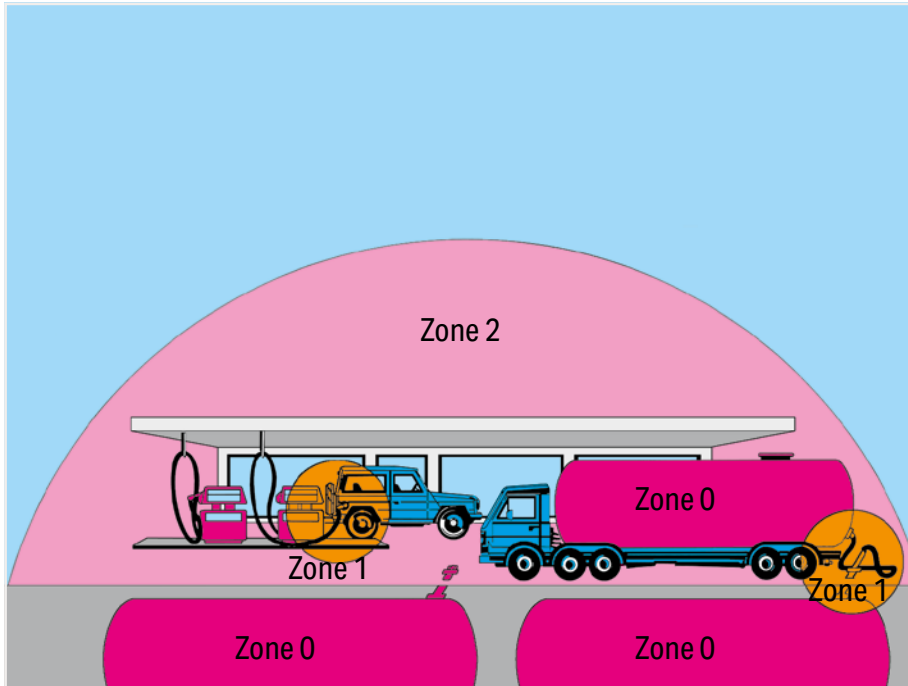
Zündschutzarten			
Symbol	Norm	Erläuterung	Einsatzbereich
„o“	IEC 60079-6 EN 60079-6	Ölkapselung: Elektrische Betriebsmittel oder Teile davon in Öl eingeschlossen	Zone 1 + 2
„p“	IEC 60079-2 EN 60079-2	Überdruckkapselung: Eindringen der umgebenden (explosionsfähigen) Atmosphäre wird in das Gehäuse von elektr. Betriebsmitteln dadurch verhindert, dass Zündschutzgas in seinem Inneren unter Überdruck gehalten wird.	Zone 1 + 2
„q“	IEC 60079-5 EN 60079-5	Sandkapselung: Durch Füllen des Gehäuses eines elektrischen Betriebsmittels mit feinkörnigem Sand wird erreicht, dass ein in seinem Gehäuse entstehender Lichtbogen eine das Gehäuse umgebende explosionsfähige Atmosphäre nicht zündet.	Zone 1 + 2
„d“	IEC 60079-1 EN 60079-1	Druckfeste Kapselung: Teile, die eine explosionsfähige Atmosphäre zünden können, sind in ein Gehäuse eingeschlossen, das bei der Explosion im Inneren des Gehäuses den Explosionsdruck aushält.	Zone 1 + 2
„eb“ „ec“	IEC 60079-7 EN 60079-7 EN IEC 60079-7	Erhöhte Sicherheit: Es werden Maßnahmen getroffen, um einen erhöhten Grad an Sicherheit zu bekommen – durch Vermeiden unzulässig hoher Temperaturen und Entstehen von Funken oder Lichtbogen.	Zone 1 + 2
„i“	IEC 60079-11 EN 60079-11	Eigensicherheit: Stromkreis, in dem kein Funke und kein thermischer Effekt auftreten kann, wodurch eine Zündung einer bestimmten explosionsfähigen Atmosphäre verursacht werden kann	Zone 1 + 2 gemäß Sonderprüfung Zone 0
„nA“ „nC“ „nR“	IEC 60079-15 EN 60079-15	Zündschutzart: Elektrische Betriebsmittel der Gruppe II zur Verwendung nur in Bereichen, in denen explosionsfähige Atmosphären aus Gas, Dampf oder Nebel während des Normalbetriebes wahrscheinlich nicht auftreten und die – wenn sie dennoch auftreten – nur für eine kurze Zeit existiert	Zone 2
„m“	IEC 60079-18 EN 60079-18	Vergusskapselung: Gefährliche elektrische Teile sind in einer Vergussmasse eingebettet. Sie entspricht etwa der bekannten Sonderchutzart Ex s.	Zone 1 + 2
	IEC 60079-25 EN 60079-25	Eigensichere elektrische Systeme Die Gesamtheit der miteinander verbundenen elektrischen Betriebsmittel, die mit einer Systembeschreibung dokumentiert ist und bei denen die Stromkreise, die ganz oder zum Teil im explosionsgefährdeten Bereich benutzt werden sollen, eigensichere Stromkreise sind	Zone 1 + 2 gemäß Sonderprüfung Zone 0

Explosionsgefährdete Bereiche

Explosionsgefährdete Bereiche sind Zonen, in denen die Atmosphäre (bei potentieller Gefahr) explosionsfähig werden kann. Als explosionsfähige Atmosphäre bezeichnet man ein spezielles Gemisch von zündbaren Stoffen

in Form von Gasen, Dämpfen oder Nebel mit Luft unter atmosphärischen Bedingungen, in welchem bei übermäßig hoher Temperatur, durch Lichtbogen oder Funken, eine Explosion hervorgerufen werden kann.

Die EN 60079-10-1 und die EN 60079-10-2 und alle sonstigen bekannten Regelungen des Sachgebietes stufen explosionsgefährdete Bereiche nach der Wahrscheinlichkeit des Auftretens gefährlicher explosionsfähiger Atmosphäre in folgenden Zonen wie folgt ein:



Durch brennbare Gase, Dämpfe oder Nebel explosionsgefährdete Bereiche:

Zone 0

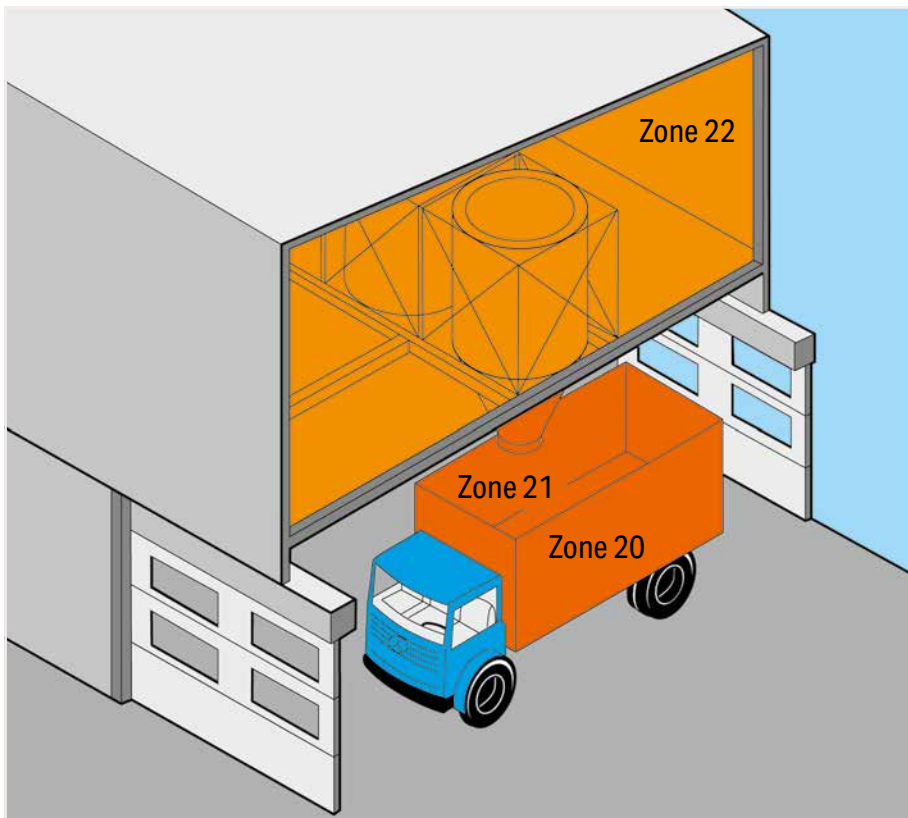
Bereich, in dem eine explosionsfähige Gasatmosphäre ständig, für eine längere Dauer oder häufig vorhanden ist.

Zone 1

Bereich, in dem damit zu rechnen ist, dass eine explosionsfähige Gasatmosphäre im Normalbetrieb periodisch oder gelegentlich auftritt.

Zone 2

Bereich, in dem nicht damit zu rechnen ist, dass bei Normalbetrieb eine explosionsfähige Gasatmosphäre auftritt; sollte sie doch auftreten, dann ist sie nur von kurzer Dauer.



Durch brennbare Stäube explosionsgefährdete Bereiche:

Zone 20

Ort, an dem eine explosionsfähige Staubatmosphäre in Form einer Wolke Staubes in Luft ständig oder langfristig oder häufig vorhanden ist.

Zone 21

Ort, an dem eine explosionsfähige Staubatmosphäre in Form einer Wolke Staubes in Luft bei bestimmungsgemäßem Betrieb gelegentlich auftritt.

Zone 22

Bereich, in dem es nicht wahrscheinlich ist, dass eine explosionsfähige Staubatmosphäre in Form einer Wolke brennbaren Staubes in Luft bei bestimmungsgemäßem Betrieb auftritt; wenn sie aber auftritt, dann nur für einen kurzen Zeitraum.

Technische Informationen für elektrische Betriebsmittel in explosionsgefährdeten Bereichen

Fortsetzung

Die EN 60079-0 bzw. EN IEC 60079-0 teilt ferner die elektrischen Betriebsmittel für explosionsgefährdete Bereiche in zwei Gruppen ein:

Gruppe I:

Elektrische Betriebsmittel für Schlagwetter gefährdete Grubenbaue,

Gruppe II:

Elektrische Betriebsmittel für explosionsgefährdete Bereiche, außer Schlagwetter gefährdete Grubenbaue.

Da dieses breite Einsatzgebiet eine große Anzahl in Frage kommender brennbarer Gase bedingt, ergibt sich eine Unterteilung der Gruppe II in IIA, IIB und IIC.

Die Unterteilung trägt der Tatsache Rechnung, dass unterschiedliche Stoffe/Gase auch unterschiedliche Zündenergien als Kennwerte aufweisen. Aus diesem Grund werden den drei Untergruppen repräsentative Gase zugeordnet:

- IIA – Propan
- IIB – Äthylen
- IIC – Wasserstoff

Klemmen von WAGO können sowohl in Gruppe I als auch in Gruppe II eingesetzt werden.

Diese Aussage findet sich im Punkt 12 der EU-Baumusterprüfbescheinigungen wieder, mit der die Klemmen sowohl für Gruppe I als auch für die Gruppe II zugelassen sind.

Temperaturklasse	Maximale Oberflächentemperatur °C
T1	450
T2	300
T3	200
T4	135
T5	100
T6	85

Entsprechend der maximalen Oberflächentemperatur werden für alle Zündschutzarten die elektrischen Betriebsmittel der Gruppe II in Temperaturklassen T 1 bis T 6 eingeteilt. Die Umgebungstemperatur, die bei der Bemessung berücksichtigt werden muss, ist auf 40 °C festgelegt (Abweichungen sind mit bestimmten Auflagen möglich).

Klemmen für die Zündschutzart – Erhöhte Sicherheit „eb“ – werden im Allgemeinen der Temperaturklasse T 6 zugeordnet. Bei Einsatz der Reihenklemmen in Betriebsmittel der Temperaturklassen T 1 bis T 5 ist sicherzustellen, dass die höchste Temperatur an der Isolationsteilen den Wert von 85 °C nicht überschreitet.

Die höchste bei den Temperaturmessungen festgestellte Oberflächentemperaturerhöhung darf 40 Kelvin nicht überschreiten.

Die Wärmebeständigkeit des Isolierstoffes muss mindestens 20 °C über der höchsten Betriebstemperatur liegen. Die Kältebeständigkeit ist ausreichend, wenn der Isolierstoff einer 24-stündigen Lagerung bei einer Temperatur von bis zu –60 °C widersteht, ohne die Zündschutzart aufzuheben.

Besondere Bestimmungen

„Erhöhte Sicherheit Ex e“

Die Europäische Norm EN 60079-7 – Klassifikation VDE 0170-6 bzw. die Norm des Vereinigten Königreichs EN IEC 60079-7 – enthält die „Besonderen Bestimmungen“ für die Bauart und Prüfung elektrischer Betriebsmittel in der Zündschutzart – Erhöhte Sicherheit „eb“ –, die für die Verwendung in explosionsgefährdeten Bereichen bestimmt sind.

Sie ergänzt die EN 60079-0 bzw.

EN IEC 60079-0 und gilt für solche Betriebsmittel oder Teile davon, die unter normalen Betriebsbedingungen weder Funken noch Lichtbögen erzeugen noch gefährliche Temperaturen annehmen.

Diese Norm beschreibt besondere Maßnahmen, die zutreffend sind, um den in der Zündschutzart – Erhöhte Sicherheit „eb“ – erforderlichen Sicherheitsgrad zu erreichen.

Ex-Bauteile wie Reihenklemmen fallen unter Abschnitt 4.2 „Anschlussklemmen für äußere Zuleitungen“:

- Die Klemmen sind in ein Gehäuse einzubauen, das den Anforderungen einer anerkannten Zündschutzart nach EN 60079-0 bzw. EN IEC 60079-0, Abschnitt 1 oder EN 60079-31 entspricht.
- Beim Einbau der Klemmen in ein Gehäuse der Zündschutzart Erhöhte Sicherheit „eb“ nach EN 60079-7 bzw. die Norm des Vereinigten Königreichs EN IEC 60079-7 müssen die Luft- und Kriechstrecken nach Tabelle 2 eingehalten sein. Bezüglich des Einsatzes von Zubehör sind die Einbauhinweise des Herstellers zu berücksichtigen.
- Die Klemmen sind sowohl in Gruppe II als auch in Gruppe I einsetzbar, da die Normen- anforderungen in diesem Fall identisch sind.
- Die Klemmen erfüllen die Anforderungen der Komponente der Gruppe I Kategorie M2 (I M 2).
- Die Verwendung dieser Komponente erfordert eine neue Bewertung durch eine benannte Prüfstelle.
- Bitte zusätzlich die „Tabelle der Einschränkungen“ (Schedule of Limitations) in den einzelnen Zertifikaten berücksichtigen.

Mindestzündenergie repräsentativer Gase:

Explosionsgruppe	I	IIA	IIB	IIC
Gas	Methan	Propan	Äthylen	Wasserstoff
Zündenergie	280	250	82	16

Für Anschlussklemmen für äußere Zuleitungen elektrischer Betriebsmittel gelten folgende wesentliche Baubestimmungen: Sie müssen:

- für äußere Zuleitungen reichlich bemessen sein und den zuverlässigen Anschluss von äußeren Zuleitungen zulassen, deren Querschnitt mindestens so groß ist, wie es der Nennstrom des Betriebsmittels erfordert;
- gegen Selbstlockern gesichert sein und so ausgeführt sein, dass sich die Zuleitungen nicht aus den Klemmstellen lösen können;
- derart gestaltet sein, dass ein ausreichender Kontaktdruck sichergestellt ist, ohne dass die Zuleitungen beschädigt werden;

- so ausgeführt sein, dass sich ihr Kontaktdruck praktisch durch die Temperaturwechsel nicht verändert;
- für den Anschluss mehrdrätiger Leiter mit einem elastischen Zwischenglied ausgestattet sein;
- für Anschlussklemmen für Leiterquerschnitte bis 4 mm² so ausgebildet sein, dass auch Leiter mit kleineren Querschnitten sicher angeschlossen werden können.

Die Einstufung der Isolierstoffe nach ihrer Kriechstromfestigkeit erfolgt entsprechend ihrer vergleichenden Kriechstromzahl (CTI) und ist in der Tabelle 1 wie folgt festgelegt: Diese Einstufung bezieht sich auf Isolierteile ohne Rippen und Nuten.

Sind die Isolierteile mit anrechenbaren Rippen und Nuten versehen, so sind die Mindestkriechstrecken nach den Werten für die Isolierstoffe der nächst höheren Stufe zu bemessen, z. B. Gruppe I anstelle von Gruppe II.

Unter Berücksichtigung der bei der Bemessung elektrischer Betriebsmittel auf 40 °C festgelegten Umgebungstemperatur reduziert sich gemäß DIN VDE 0298-4: 2013-06, Tabelle 12, die Strombelastbarkeit gummiisolierter Leitungen auf 82 % und PVC-isolierter Leitungen auf 87 % der bei 30 °C festgelegten Strombelastbarkeit gemäß DIN VDE 0298-4: 2013-06, Punkt 4.3.3.

Leiterarten und deren Vorbehandlung

Gemäß der Errichtungsbestimmung EN 60079-14/DIN VDE 0165-1 müssen bei der Verwendung von mehr- und feindrähtigen Leitern die Enden gegen Aufspleißen der einzelnen Adern geschützt sein, z. B. durch Kabelschuhe oder Aderendhülsen oder durch die Art der Klemmen, jedoch durch Löten allein.

Durch den Anschluss von Betriebsmitteln an Anschlussklemmen der Zündschutzart – Erhöhte Sicherheit „eb“ – dürfen die Kriech- und Luftstrecken gemäß EN 60079-7/ DIN VDE 0170-6 bzw. EN IEC 60079-7 nicht verringert werden.

Aufgrund der Erfahrungen beim Einsatz in aggressiven Atmosphären in der chemischen Industrie sind bei der Verwendung von feindrähtigen Leitern zum Anschluss an Klem-

Tabelle 1: Kriechstromfestigkeit von Isolierstoffen

Materialgruppe	Vergleichende Kriechstromzahl
I	$600 \leq \text{CTI}$
II	$400 \leq \text{CTI} < 600$
III a	$175 \leq \text{CTI} < 400$
III b	$100 \leq \text{CTI} < 175$

men in korrosiven Atmosphären, als Leiter- vorbehandlung entweder gasdicht aufgedrimpte, (schmelz-)verzinnte Kupferaderendhülsen oder (schmelz-)verzinnte Stiftkabelschuhe aus Kupfer zu empfehlen.

Tabelle 2: Mindestkriech- und Luftstrecken und Trennungen

Spannung (siehe ^a und ^b) Effektivwert der Wechselspannung oder Gleichspannung V	Mindestkriechstrecke mm								Mindestluftstrecke und Trennungen mm		
	Werkstoffgruppe								Luftstrecke mm		Abstand unter Beschichtung ^d
	I		II		III a		III b				
	„eb“	„ec“	„eb“	„ec“	„eb“	„ec“	„eb“	„ec“	„eb“	„ec“	„ec“
≤ 10 (siehe ^c)	1,6	1	1,6	1	1,6	1	–	1	1,6	0,4	0,3
≤ 12,5	1,6	1,05	1,6	1,05	1,6	1,05	–	1,05	1,6	0,4	0,3
≤ 16	1,6	1,1	1,6	1,1	1,6	1,1	–	1,1	1,6	0,8	0,3
≤ 20	1,6	1,2	1,6	1,2	1,6	1,2	–	1,2	1,6	0,8	0,3
≤ 25	1,7	1,25	1,7	1,25	1,7	1,25	–	1,25	1,7	0,8	0,3
≤ 32	1,8	1,3	1,8	1,3	1,8	1,3	–	1,3	1,8	0,8	0,3
≤ 40	1,9	1,4	2,4	1,6	3	1,8	–	1,8	1,9	0,8	0,6
≤ 50	2,1	1,5	2,6	1,7	3,4	1,9	–	1,9	2,1	0,8	0,6
≤ 63	2,1	1,6	2,6	1,8	3,4	2	–	2	2,1	0,8	0,6
≤ 80	2,2	1,7	2,8	1,9	3,6	2,1	–	2,1	2,2	0,8	0,8
≤ 100	2,4	1,8	3	2	3,8	2,2	–	2,2	2,4	0,8	0,8
≤ 125	2,5	1,9	3,2	2,1	4	2,4	–	2,4	2,5	1	0,8
≤ 160	3,2	2	4	2,2	5	2,5	–	2,5	3,2	1,5	1,1
≤ 200	4	2,5	5	2,8	6,3	3,2	–	3,2	4	2	1,7
≤ 250	5	3,2	6,3	3,6	8	4	–	4	5	2,5	1,7
≤ 320	6,3	4	8	4,5	10	5	–	5	6	3	2,4
≤ 400	8	5	10	5,6	12,5	6,3	–	6,3	6	4	2,4
≤ 500	10	6,3	12,5	7,1	16	8	–	8	8	5	2,4
≤ 630	12	8	16	9	20	10	–	10	10	5,5	2,9
≤ 800	16	10	20	11	25	12,5	–	–	12	7	4
≤ 1000	20	11	25	11	32	13	–	–	14	8	5,8
≤ 1250	22	12	26	12	32	15	–	–	18	10	–
≤ 1600	23	13	27	13	32	17	–	–	20	12	–
≤ 2000	25	14	28	14	32	20	–	–	23	14	–
≤ 2500	32	18	36	18	40	25	–	–	29	18	–
≤ 3200	40	22	45	22	50	32	–	–	36	22	–
≤ 4000	50	28	56	28	63	40	–	–	44	28	–
≤ 5000	63	36	71	36	80	50	–	–	50	36	–
≤ 6300	80	45	90	45	100	63	–	–	60	45	–
≤ 8000	100	56	110	56	125	80	–	–	80	56	–
≤ 10000	125	71	140	71	160	100	–	–	100	70	–
≤ 12500	–	90	–	90	–	125	–	–	–	89	–
≤ 13640	–	98	–	98	–	138	–	–	–	97	–

^a Bei der Ermittlung der erforderlichen Werte für Kriech- und Luftstrecken darf die Arbeitsspannung um den Faktor 1,1 höher sein als der Wert in der Tabelle.

ANMERKUNG: Der Faktor 1,1 berücksichtigt, dass an vielen Stellen in einem Stromkreis die Arbeitsspannung gleich der Bemessungsspannung ist und dass eine Reihe von Bemessungsspannungen gebräuchlich sind, die durch den Faktor 1,1 abgedeckt werden.

^b Die angegebenen Werte für Kriech- und Luftstrecken berücksichtigen bereits eine 10%-Toleranz für die höchste Versorgungsspannung. Daher erübrigen sich weitere Überlegungen zu den Spannungsschwankungen zur Bestimmung, welcher Spannungswert aus der Tabelle eingesetzt werden soll.

^c Bei 10 V und darunter trifft der CTI-Wert nicht zu, und es dürfen Werkstoffe eingesetzt werden, die die Anforderungen der Werkstoffgruppe IIIa nicht erfüllen.

^d Die angegebenen Abstände unter Berücksichtigung gelten für gedruckte Leiterplatten in Schutzniveau „ec“ nach 4.5.

Es ist ausdrücklich untersagt, Isolierteile für die Übertragung der Kontaktkraft zu verwenden. Anschlussklemmen mit scharfen Kanten, die die Zuleitungen beschädigen können, und solche, die sich beim üblichen Befestigen drehen, verdrehen oder bleibend verformen können, sind nicht zulässig. Klemmen für Verbindungen im Inneren von elektrischen Betriebsmitteln dürfen nicht unzulässig mechanisch beansprucht werden. Sie müssen die Bedingungen für Anschlussklemmen für äußere Zuleitungen erfüllen.

Die Luftstrecken zwischen leitfähigen Teilen verschiedenen Potentials müssen laut Tabelle 2 mit einem Mindestwert von 3 mm für äußere Anschlüsse genügen.

Die Bemessung der Kriechstrecken ist abhängig von der Arbeitsspannung und der Oberflächengestaltung der Formteile sowie der Kriechstromfestigkeit des Isolierstoffes. Nuten auf der Oberseite können nur dann berücksichtigt werden, wenn sie mindestens 2,5 mm tief und mindestens 2,5 mm breit sind und Rippen auf der Oberfläche nur dann, wenn ihre Höhe mindestens 2,5 mm beträgt und ihre Breite auf die mechanische Festigkeit des Werkstoffes abgestimmt, jedoch nicht kleiner als 1 mm ist.


Technische Informationen für elektrische Betriebsmittel in explosionsgefährdeten Bereichen

Fortsetzung

Zulassungen

Klemmen können in den Zonen 1 und 2 eingesetzt werden. Voraussetzung ist, dass die Klemmen in einem Anschlussraum untergebracht sind, der mindestens der Schutzart IP54 entspricht und für den ebenfalls die Bescheinigung Ex eb vorliegt. Bei Komponenten gelten Klemmen als Ex-Bauteil, da sie nur ein Teil eines Betriebsmittels sind. Deshalb stellen die Ex-Prüfinstitute Teilbescheinigungen als Grundlage zur Ausstellung der vollständigen Konformitätsbescheinigung für die Anlage aus. Gemäß der ATEX-Richtlinie 2014/34/EU wird eine EU-Baumusterprüfbescheinigung entsprechend der ATEX ausgestellt. Parallel hierzu kann gemäß dem IECEx-Zertifizierungsabkommen, welches europaweit auch in den Ländern wie derzeit Kanada, China und Australien u. w. akzeptiert wird, ein IECEx-Zertifikat bei der entsprechenden anerkannten Prüfstelle erlangt werden. Diese sind auch unter: www.iecex.com abrufbar. Zusätzlich kann auch gemäß der UK Legislation Equipment and Protective Systems Intended for use in Potentially Explosive Atmospheres Regulations 2016 (S.I. 2016/1107) ein UK-Type Examination Certificate erlangt werden.

Die Beschriftung der Klemme wird gemäß der ATEX-Richtlinie 2014/34/EU bzw. gemäß der Equipment and Protective Systems Intended for use in Potentially Explosive Atmospheres Regulations 2016 (S.I. 2016/1107) wie folgt aussehen:

		II	2	G	Ex eb IIC	Gb
Kennzeichen zur Verhütung von Explosionen						
Gerätegruppe II (gilt für Geräte zur Verwendung in Bereichen, die durch eine explosionsfähige Atmosphäre gefährdet werden können.)						
Kategorie 2 (Hohes Sicherheitsmaß, Geräte zur Verwendung in Bereichen [Zonen], in denen eine explosionsfähige Atmosphäre nur gelegentlich auftritt. Der Explosionsschutz muss auch bei häufigen Gerätestörungen gewährleistet werden.)						
Gase						
Explosionsschutz in Europa, Zündschutzart „Erhöhte Sicherheit“, Gruppe II						
Geräteschutzniveau (Gerät mit „hohem“ Schutzniveau zur Verwendung in explosionsgefährdeten Bereichen, bei denen bei Normalbetrieb oder vorhersehbaren Fehlern/Fehlfunktionen keine Zündgefahr besteht.)						
oder						
Kennzeichen zur Verhütung von Explosionen						
Gerätegruppe I (gilt für Geräte zur Verwendung in Untertagebetrieben)						
Bergwerksanwendungen						
Explosionsschutz in Europa, Zündschutzart „Erhöhte Sicherheit“, Gruppe I						
Geräteschutzniveau (Gerät mit „hohem“ Schutzniveau zum Einbau in schlagwettergefährdete Grubenbauen, dass das erforderliche Maß an Sicherheit gewährleistet, dass bei Normalbetrieb oder vorhersehbaren Fehlern/Fehlfunktionen keine Zündgefahr besteht, in der Zeit zwischen Gasaustritt und Ausschalten des Geräts.)						

Beschriftungsbeispiel

Serie

Herstellerzeichen

Nennisolationsspannung

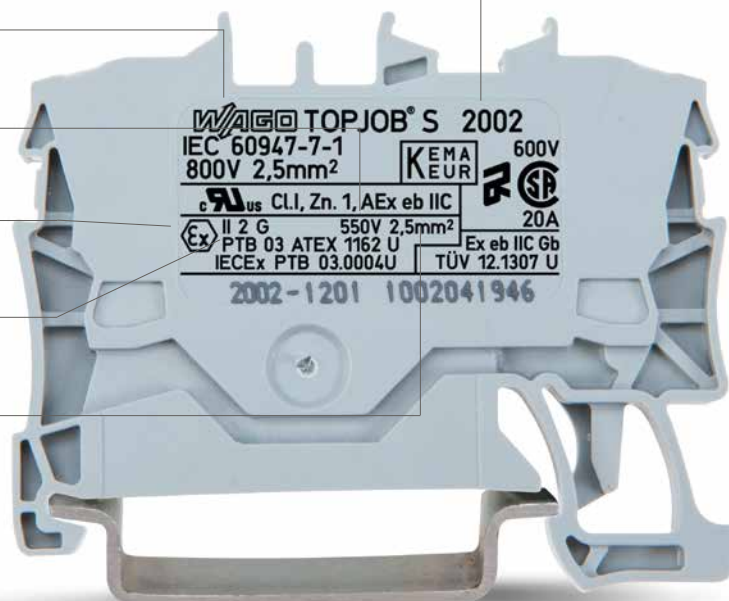
Zündschutzart

Teilbescheinigungsnr.

Nennquerschnitt

(ein-, mehr- oder feindrähtige Leiter)

Die Aufschrift auf den Klemmen enthält das Herstellerzeichen, die Seriennummer, die Zulassungsnummer, die Zulassungsdaten sowie den Namen des Prüfinstitutes. Die Zündschutzart Ex eb IIC Gb ist auf dem Etikett bzw. auf der kleinsten Verpackungseinheit abgebildet.




Informationen zu eventuellen UKEX, CCC Ex, INMETRO, EAC Ex und KCs Zertifikaten werden auf der kleinsten Verpackungseinheit (z. B. Etikett) wiedergegeben.

Darunter fällt u. a.

- Das entsprechende Zulassungslogo
- Zertifikatsnummer
- Gerätegruppe
- Kategorie
- Gase
- Zündschutzart
- Geräteschutzniveau

Gemäß der UL 60079-7 können Klemmen für „Class I, Zone 1, Ex eb IIC hazardous locations“ für den Ex-Schutz approbiert werden. Aufgrund von internationalen Harmonisierungsbestrebungen kann das UL-Zertifikat auf Basis eines Zertifikates gemäß der EN 60079-0 bzw. EN 60079-7 ausgestellt werden, wenn die Klemmen auch gemäß der UL 1059 (ordinary location) approbiert sind.

Gleichzeitig werden auf Wunsch des Antragstellers auch die kanadischen Anforderungen gemäß den Canadian Standards CAN/CSA-C22.2 No. 60079-0 und CAN/CSA C22.2 No. 60079-7 geprüft und das Produkt für den kanadischen Markt freigegeben. Hieraus ergibt sich, dass die Klemmen mit  Cl. I, Zn. 1, AEx eb IIC gekennzeichnet werden.

Für die in diesem Katalog aufgeführten WAGO Klemmen liegen diverse Ex-Zulassungen vor, z. B. EU-Baumusterprüfbescheinigung, UK-Type Examination Certificate, etc. vor.

Die für die Zündschutzart Ex eb IIC zugelassenen WAGO Klemmen werden – wie die übrigen Klemmen für den Nicht-Ex-Bereich –, auch aus schwer entflammbarem, selbstverlöschendem Polyamid 66 hergestellt, das eine Kriechstromfestigkeit mit einem CTI-Wert von 600 gemäß IEC 60112 und eine Dauergebrauchstemperatur von 105 °C gemäß IEC 60216-1 und -2 aufweist. Zur Überwachung der oben beschriebenen Qualitätsmerkmale erfolgt werkseitig eine Stückprüfung aller CAGE CLAMP®-Reihen-klemmen mit Zulassung Ex eb IIC.

IEC		IECEx		IECEx Certificate of Conformity	
INTERNATIONAL ELECTROTECHNICAL COMMISSION IEC Certification Scheme for Explosive Atmospheres <small>for rules and details of the IECEx Scheme visit www.iecex.com</small> Ex COMPONENT CERTIFICATE					
Certificate No.:	IECEx PTB 18.0012U	Issue No. 0	Certificate history: Issue No. 0 (2018-08-30)		
Status:	Current	Page 1 of 3			
Date of Issue:	2018-08-30				
Applicant:	WAGO Kontakttechnik GmbH & Co. KG Hansastraße 27 32423 Minden Germany				
Ex Component:	WAGO type PE & Through terminal blocks type TOPJOB S 2202-**** and TOPJOB S 2202-****				
This component is NOT intended to be used alone and requires additional consideration when incorporated into other equipment or systems for use in explosive atmospheres (refer to IEC 60079-0).					
Type of Protection:	Increased Safety "ib"				
Marking:	Ex eb IIC Gb and Ex eb I Mb				
Approved for issue on behalf of the IECEx Certification Body:	Dipl.-Phys. U. Vökel				
Position:	Department "Explosion Protection in Energy Technology"				
Signature: <small>(for printed version)</small>					
Date:	31.8.18				
1. This certificate and schedule may only be reproduced in full. 2. This certificate is not transferable and remains the property of the issuing body. 3. The Status and authenticity of this certificate may be verified by visiting the Official IECEx Website .					
Certificate issued by:		 Physikalisch-Technische Bundesanstalt (PTB) Bundesallee 100 38116 Braunschweig Germany			

PTB		Physikalisch-Technische Bundesanstalt Braunschweig und Berlin Nationales Metrologieinstitut		Ex	
					
EU-Baumusterprüfbescheinigung					
(1)	Komponente zur bestimmungsgemäßen Verwendung in explosionsgefährdeten Bereichen				
(2)	Richtlinie 2014/34/EU				
(3)	EU-Baumusterprüfbescheinigungsnummer PTB 18 ATEX 1005 U Ausgabe: 0				
(4)	Produkt: Durchgangsreihen-klemmen Typ TOPJOB S 2202-**** Schutzleiterreihen-klemmen Typ TOPJOB S 2202-****				
(5)	Hersteller: WAGO Kontakttechnik GmbH & Co. KG				
(6)	Anschrift: Hansastraße 27, 32423 Minden, Deutschland				
(7)	Die Bauart dieses Produkts sowie die verschiedenen zulässigen Ausführungen sind in der Anlage und den darin aufgeführten Unterlagen zu dieser Baumusterprüfbescheinigung festgelegt.				
(8)	Die Physikalisch-Technische Bundesanstalt, notifizierte Stelle Nr. 0102 gemäß Artikel 17 der Richtlinie 2014/34/EU des Europäischen Parlaments und des Rates vom 26. Februar 2014, bescheinigt, dass dieses Produkt die grundlegenden Sicherheits- und Gesundheitsanforderungen für die Konzeption und den Bau von Produkten zur bestimmungsgemäßen Verwendung in explosionsgefährdeten Bereichen gemäß Anhang II der Richtlinie erfüllt.				
(9)	Die Ergebnisse der Prüfung sind in dem vertraulichen Prüfbericht PTB Ex 18-17171 festgehalten. Die grundlegenden Sicherheits- und Gesundheitsanforderungen werden erfüllt durch Übereinstimmung mit IEC 60079-0:2017, EN 60079-7:2015				
(10)	Das Zeichen "U" hinter der Zertifikatsnummer gibt an, dass dieses Zertifikat nicht mit einem für ein Gerät oder Schutzsystem vorgesehenen Zertifikat verwechselt werden darf. Diese Komponenten-Bescheinigung darf als Basis für die Bescheinigung eines Gerätes oder Schutzsystems verwendet werden.				
(11)	Diese EU-Baumusterprüfbescheinigung bezieht sich nur auf Konzeption und Prüfung des festgelegten Produkts gemäß Richtlinie 2014/34/EU. Weitere Anforderungen dieser Richtlinie gelten für die Herstellung und das Bereitstellen auf dem Markt. Diese Anforderungen werden nicht durch diese Bescheinigung abgedeckt.				
(12)	Die Kennzeichnung des Produkts muss die folgenden Angaben enthalten:  II 2 G Ex eb IIC Gb bzw. IM 2 Ex eb I Mb				
	Konformitätsbewertungsstelle, Sektor Explosionsschutz Braunschweig, 30. August 2018				
	Im Auftrag  Dipl.-Phys. U. Vökel				
	Seite 1/3				
<small>EU-Baumusterprüfbescheinigungen ohne Unterschrift und ohne Siegel haben keine Gültigkeit. Diese EU-Baumusterprüfbescheinigung darf nur unverändert weiterverbreitet werden. Auszüge oder Änderungen bedürfen der Genehmigung der Physikalisch-Technischen Bundesanstalt. Physikalisch-Technische Bundesanstalt • Bundesallee 100 • 38116 Braunschweig • DEUTSCHLAND</small>					

Technische Informationen für elektrische Betriebsmittel in explosionsgefährdeten Bereichen

Fortsetzung

Besondere Bestimmungen

Geräteschutz durch Eigensicherheit „i“

Die Europäische Norm bzw. der des Vereinigten Königreichs EN 60079-11 – Klassifikation VDE 0170-7 – enthält die besonderen Bestimmungen für die Konstruktion und Prüfung elektrischer Betriebsmittel in der Zündschutzart Eigensicherheit „i“, die für die Verwendung in explosionsgefährdeten Bereichen bestimmt sind.

Als eigensicher wird ein Stromkreis bezeichnet, bei dem im normalen Betrieb und bei bestimmten auftretenden Fehlerbedingungen, kein Funke und kein thermischer Effekt eine Zündung einer bestimmten explosionsfähigen Atmosphäre verursachen kann.

Es wird unterschieden zwischen:

- einem eigensicheren elektrischen Betriebsmittel (hier sind alle Stromkreise eigensicher) und
- einem zugehörigen elektrischen Betriebsmittel, das sowohl eigensichere als auch nicht-eigensichere Stromkreise enthält und so aufgebaut ist, dass die nicht-eigensicheren Stromkreise die eigensicheren nicht beeinträchtigen können.

Eigensichere elektrische Betriebsmittel und eigensichere Teile von zugehörigen elektrischen Betriebsmitteln werden in Schutzniveau „ia“, „ib“ oder „ic“ eingeordnet.

Elektrische Betriebsmittel des Schutzniveaus „ia“ dürfen in keinem Fall in der Lage sein, bei angelegter Spannung in folgenden Fällen eine Zündung zu verursachen:

- Im ungestörten Betrieb und bei Vorhandensein derjenigen nicht zählbaren Fehler, die die ungünstigste Bedingung ergeben;
- Im ungestörten Betrieb und bei Vorhandensein eines zählbaren Fehlers zuzüglich derjenigen nicht zählbaren Fehler, die die ungünstigste Bedingung ergeben;
- Im ungestörten Betrieb und bei Vorhandensein von zwei zählbaren Fehlern zuzüglich derjenigen nicht zählbaren Fehler, die die ungünstigste Bedingung ergeben.

Elektrische Betriebsmittel des Schutzniveaus „ib“ dürfen in keinem Fall in der Lage sein, bei angelegter Spannung in folgenden Fällen eine Zündung zu verursachen:

- Im ungestörten Betrieb und bei Vorhandensein derjenigen nicht zählbaren Fehler, die die ungünstigste Bedingung ergeben;
- Im ungestörten Betrieb und bei Vorhandensein eines zählbaren Fehlers, zuzüglich derjenigen nicht zählbaren Fehler, die die ungünstigste Bedingung ergeben.

Bei angelegten Spannungen dürfen die eigensicheren Stromkreise in elektrischen Betriebsmitteln des Schutzniveaus „ic“ nicht in der Lage sein, im ungestörten Betrieb und unter den in dieser Norm festgelegten Bedingungen eine Zündung zu verursachen.

Für die Zündschutzart „Ex i“ ist für Klemmen als einfaches elektrisches Betriebsmittel keine gesonderte Zulassung erforderlich, da sie keine Spannungsquelle enthalten und eine eindeutige Kenntnis der elektrischen Kenndaten und des Erwärmungsverhaltens vorliegt.

Die Klemmen müssen identifizierbar sein, z. B. durch ihre Typbezeichnung, und es müssen folgende Baubestimmungen eingehalten werden.

Die Luftstrecken und Kriechstrecken zwischen blanken leitfähigen Teilen von Anschlussklemmen getrennter eigensicherer Stromkreise und zu geerdeten oder potentiell freien leitfähigen Teilen müssen gleich oder größer als die in Tabelle 5 angegebenen Werte sein. Sind getrennte eigensichere Stromkreise zu berücksichtigen, so muss die Luftstrecke zwischen blanken leitfähigen Teilen der äußeren Anschlusssteile folgende Anforderungen erfüllen:

- mindestens 6 mm zwischen den getrennten eigensicheren Stromkreisen;
- mindestens 3 mm von geerdeten Teilen, falls eine mögliche Verbindung zur Erde bei der Sicherheitsanalyse nicht berücksichtigt wurde. Es muss jede mögliche Bewegung von Metallteilen, die nicht starr befestigt sind, berücksichtigt werden.

Die Kennzeichnung der Anschlusssteile muss eindeutig und leicht erkennbar sein. Wenn man hierfür eine Farbe verwendet, muss es Hellblau sein (etwa RAL 5015).

Beim Einsatz von Klemmen ist ferner zu beachten:

Anschlussklemmen für eigensichere Stromkreise müssen von denen für nicht-eigensichere Stromkreise getrennt sein. Wenn die Trennung durch Abstand erzielt wird, muss der Abstand zwischen Anschlussklemmen mindestens 50 mm betragen.

Die Trennung kann dadurch erreicht werden, dass die Anschlussklemmen für eigensichere und nicht-eigensichere Stromkreise in getrennten Gehäusen untergebracht werden oder, dass entweder eine isolierende oder geerdete Metalltrennwand zwischen den Anschlussklemmen mit einer gemeinsamen Abdeckung verwendet wird. Hierzu muss sichergestellt werden, dass Trennwände, wenn sie zur Trennung der Anschlussklemmen verwendet werden, mindestens bis 1,5 mm an die Gehäusewände heranreichen oder aber einen Mindestabstand von 50 mm zwischen den Anschlussklemmen, gemessen um die Trennwand, nach allen Richtungen haben.

Die Isolierung zwischen einem eigensicheren und einem nicht-eigensicheren Stromkreis muss einer Wechsellspannung (Effektivwert) von $2U + 1000\text{ V}$, mindestens aber 1500 V , standhalten, wobei U die Summe der Effektivwerte der Spannungen des eigensicheren und des nicht-eigensicheren Stromkreises ist.

Wenn ein Durchschlag zwischen getrennten, eigensicheren Stromkreisen einen unsicheren Zustand hervorrufen könnte, müsste die Isolierung zwischen diesen Stromkreisen einer Stromwechsellspannung mit dem Effektivwert von $2U$, mindestens jedoch 500 V , standhalten, wobei U die Summe der Effektivwerte der Spannungen der in Betracht kommenden Stromkreise ist.

Gemäß der Errichtungsbestimmung EN 60079-14/DIN VDE 0165-1 sind bei der Verwendung von mehr- und feindrähtigen Leitern in eigensicheren Stromkreisen die Leiterenden gegen Aufspießen einzelner Adern, z. B. durch Kabelschuhe oder Adrendhülsen oder durch die Art der Klemmen, zu schützen, nicht jedoch durch Löten allein. Zum Anschluss von feindrähtigen Leitern an Klemmen in korrosiven Atmosphären sind als Leitervorbereitung entweder gasdicht aufgecrimppte (schmelz-)verzinnte Kupferadrendhülsen oder (schmelz-)verzinnte Stiftkabelschuhe aus Kupfer zu empfehlen.

Anforderungen an die notwendigen Abstände in Abhängigkeit der Anwendung für Anschlussklemmen im Bereich DIN EN 60079-11 (VDE 0170-7) „Explosionsfähige Atmosphäre – Teil 11: Geräteschutz durch Eigensicherheit „i“ (IEC 60079-11)“ werden unter Punkt 6.2 „Anschlussteile für äußere Stromkreise“ Abschnitt 6.2.1 „Anschlussklemmen“ definiert. Grob lässt sich Folgendes für Anschlussklemmen in Anlehnung an Bild 1b: „Beispiel der Trennung von eigensicheren Anschlussklemmen mit einer Trennwand“ in Verbindung mit Bild 2: „Beispiel für die Trennung von leitfähigen Teilen“ unter Berücksichtigung der Tabelle 5 – „Luft- und Kriechstrecken und Trennabstände“ sagen.

Extern

a) Getrennte eigensichere Stromkreise mindestens 6 mm

Sämtliche auf den Bestellseiten als Ex-„i“-geeignet aufgelisteten Leiterplattenklemmen erfüllen diese Anforderungen.

b) Eigensichere Stromkreise zu gewöhnlichen Stromkreisen (nicht eigensichere Stromkreise) ≥ 50 mm

Intern

a) Ex „i“ gegen Ex „i“

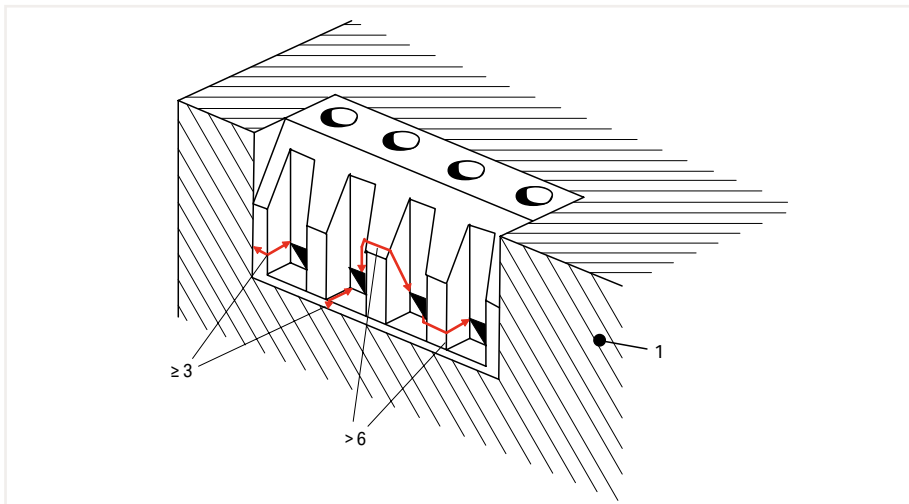
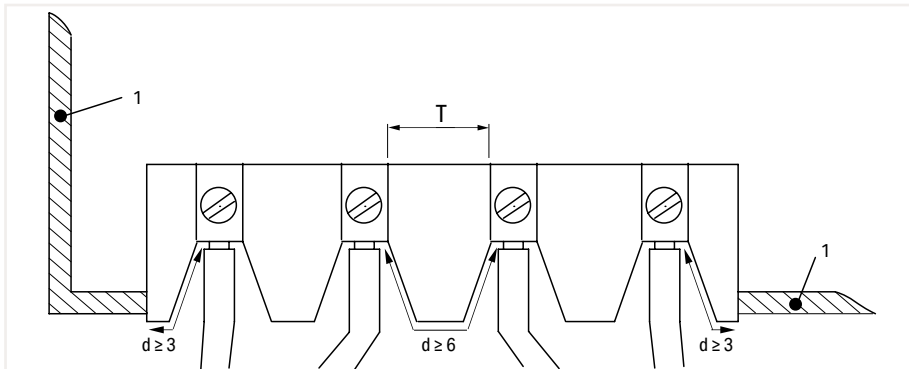
b) Ex „i“ gegen gewöhnliche Stromkreise

c) Ex „i“ gegen Masse

gemäß Bild 2 und Tabelle 5 in Abhängigkeit des gewählten Schutzniveaus und den speziellen Anforderungen an Trennabstände gemäß den Abschnitten 6.3.1 bis 6.3.13 oder dem alternativen Verfahren für die Bemessung von Trennabständen des Anhanges F.

Für interne Anschlüsse können auch Klemmen mit kleinerem Rastermaß genommen werden, wenn sie den Anforderungen der Tabelle 5 entsprechen (siehe unten).

Die genauen Luft- und Kriechstrecken sowie Trennabstände gemäß Tabelle 5 sind aus den oben genannten Punkten der Anwendung abzuleiten.



Legende

- 1 Leitfähige Abdeckung
- T Abstände gemäß Tabelle 5
- d Abstand an äußeren Anschlussstellen der Anschlussklemmen gemäß 6.2.1

Anmerkung:

Die hier wiedergegebenen Maße sind die Kriech- und Luftstrecken um die Isolierung herum, nicht die Dicke der Isolierung.

Maße in Millimeter

Bild 1a – Anforderungen an Kriech- und Luftstrecken bei Anschlussklemmen mit getrennten eigensicheren Stromkreisen

Technische Informationen für elektrische Betriebsmittel in explosionsgefährdeten Bereichen

Fortsetzung

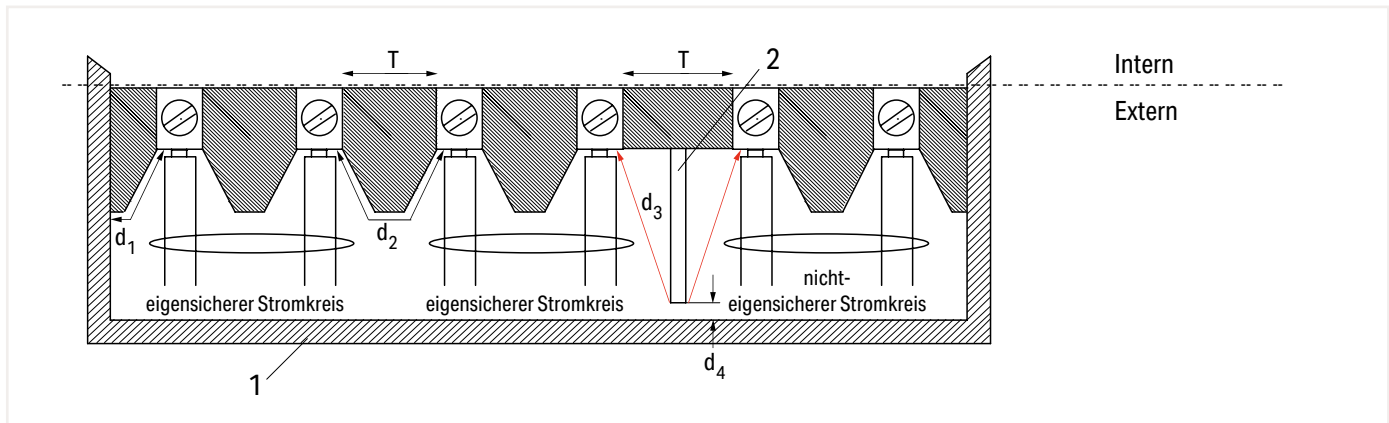


Bild 1b – Beispiel der Trennung von eigensicheren und nicht-eigensicheren Anschlussklemmen mit einer Trennwand

Legende

- 1 Abdeckung: nicht leitfähig oder leitfähig und geerdet
- 2 Trennwand gemäß 6.2.1 b); bei diesem Beispiel muss sie mit der Basis abschließen oder mit ihr verklebt sein
- T Abstände gemäß Tabelle 5
- d1 ≥ 3 mm, wenn die Abdeckung leitfähig und geerdet ist
- d2 ≥ 6 mm
- d3 ≥ 50 mm oder d4 ≤ 1,5 mm

Anmerkung:

Die hier wiedergegebenen Maße sind die Luftstrecken um die Isolierung herum, nicht die Dicke der Isolierung.

Tabelle 5 – Luft- und Kriechstrecken und Trennabstände

1 Spannung (Spitzenwert) V	2 Luftstrecke mm		3 Trennabstand durch Verguss mm		4 Trennabstand durch feste Isolierung mm		5 Kriechstrecke in Luft mm		6 Kriechstrecke unter der Schutzschicht mm		7 Kriechstromzahl (CTI)	
	ia, ib	ic	ia, ib	ic	ia, ib	ic	ia, ib	ic	ia, ib	ic	ia	ib, ic
Schutzniveau	ia, ib	ic	ia, ib	ic	ia, ib	ic	ia, ib	ic	ia, ib	ic	ia	ib, ic
10	1,5	0,4	0,5	0,2	0,5	0,2	1,5	1,0	0,5	0,3	--	
30	2,0	0,8	0,7	0,2	0,5	0,2	2,0	1,3	0,7	0,3	100	100
60	3,0	0,8	1,0	0,3	0,5	0,3	3,0	1,9	1,0	0,6	100	100
90	4,0	0,8	1,3	0,3	0,7	0,3	4,0	2,1	1,3	0,6	100	100
190	5,0	1,5	1,7	0,6	0,8	0,6	8,0	2,5	2,6	1,1	175	175
375	6,0	2,5	2,0	0,6	1,0	0,6	10,0	4,0	3,3	1,7	175	175
550	7,0	4,0	2,4	0,8	1,2	0,8	15,0	6,3	5,0	2,4	275	175
750	8,0	5,0	2,7	0,9	1,4	0,9	18,0	10,0	6,0	2,9	275	175
1000	10,0	7,0	3,3	1,1	1,7	1,1	25,0	12,5	8,3	4,0	275	175
1300	14,0	8,0	4,6	1,7	2,3	1,7	36,0	13,0	12,0	5,8	275	175
1575	16,0	10,0	5,3	*	2,7	*	49,0	15,0	16,3	*	275	175
3,3k	*	18,0	9,0	*	4,5	*	*	32,0	*	*	*	*
4,7k	*	22,0	12,0	*	6,0	*	*	50,0	*	*	*	*
9,5k	*	45,0	20,0	*	10,0	*	*	100,0	*	*	*	*
15,6k	*	70,0	33,0	*	16,5	*	*	150,0	*	*	*	*

Anmerkung 1: * Gegenwärtig werden für diese Spannungen keine Werte vorgeschlagen.

Anmerkung 2: Der Nachweis für die Einhaltung der CTI-Anforderungen der Isolierstoffe muss vom Hersteller erbracht werden. Bei Spannungen bis zu 10 V braucht keine Kriechstromzahl für Isolierstoffe festgelegt werden.

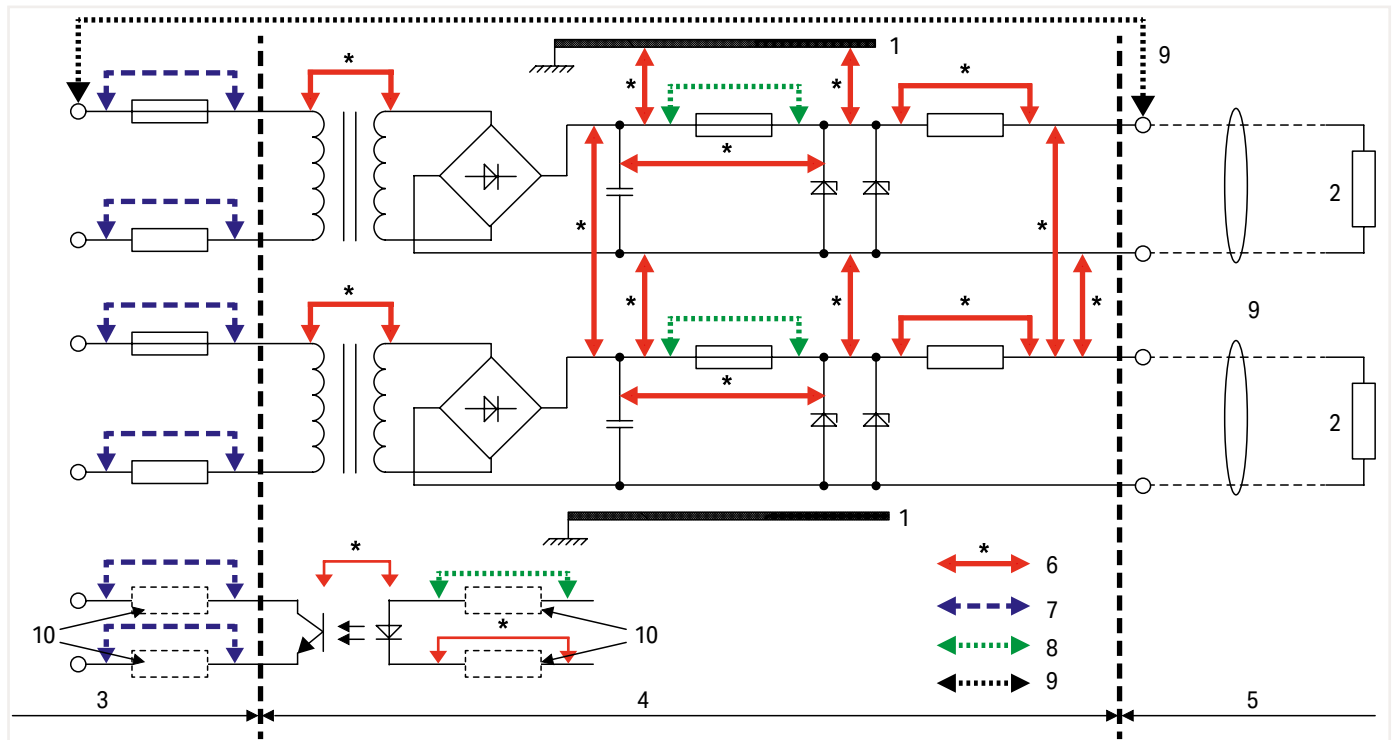


Bild 2 – Beispiele für die Trennung von leitfähigen Teilen

Legende

- 1 Chassis
- 2 Last
- 3 Nicht eigensicherer Stromkreis, der mit U_m definiert ist
- 4 Teil des eigensicheren Stromkreises, selbst nicht eigensicher
- 5 Eigensicherer Stromkreis
- 6 Maße, für die Tabelle 5 gilt
- 7 Maße, für die allgemeine Industrienormen gelten
- 8 Maße gemäß 7.3
- 9 Maße gemäß 6.2.1 für Ausgangsklemmen zwischen getrennten eigensicheren Stromkreisen ($d_2 \geq 6 \text{ mm}$) und zwischen eigensicheren Stromkreisen und nicht-eigensicheren Stromkreisen ($d_3 \geq 50 \text{ mm}$)
- 10 falls erforderlich

Gemäß der Errichtungsbestimmung DIN EN 60079-14 (VDE 0165-1) sind bei der Verwendung von mehr- und feindrähtigen Leitern in eigensicheren Stromkreisen die Leiterenden gegen Aufspleißen einzelner Adern, z. B. durch Kabelschuhe oder Aderendhülsen oder durch die Art der Klemmen zu schützen, nicht jedoch durch Löten allein.

Diese Anforderung ist bei WAGO Leiterplattenklemmen durch die Leitereinführungstrichter erfüllt.

Zum Anschluss von feindrähtigen Leitern an Klemmen in korrosiven Atmosphären sind als Leitervorbereitung entweder gasdicht aufgerimpte (schmelz-)verzinnte Kupferaderendhülsen oder (schmelz-)verzinnte Stiftkabelschuhe aus Kupfer zu empfehlen.