

## Datenblatt Art. 930.031

Data sheet | Fiche technique | Scheda tecnica | Fișa tehnică

### Kabelschlange® Classic

Produkteigenschaften	Product attributes
<p><b>Abmessungen</b></p> <p>Länge ohne Zubehör ca. 1000mm</p> <p>Länge ohne Zubehör zusammengeschoben ca. 720mm</p> <p>Kettenglied (BxH) ca. 53x23mm</p>	<p><b>Dimensions</b></p> <p>Length without accessories ca. 1000mm</p> <p>Length without accessories pushed together ca. 720mm</p> <p>Chain link (WxH) approx. 53x23mm</p>
<p><b>Material</b></p> <p>Polypropylen, Farbe: silber ähnlich RAL 9006</p>	<p><b>Material</b></p> <p>Polypropylene, colour: silver similar to RAL 9006</p>
<p><b>Lieferumfang</b></p> <p>Kabelschlange mit 46 Kettengliedern Im Polybeutel</p>	<p><b>Scope of delivery</b></p> <p>Cable snake with 46 chain links Packed in polybag</p>
Sonstiges	Other
<p>3-Kammer-System zur Trennung von Schwachstrom, Daten- und Stromleitungen</p>	<p>3-chamber system to separate low-current, data and power cables</p>
<p>Geeignet für die horizontale und vertikale Kabelführung</p>	<p>Suitable for horizontal and vertical cable routing</p>

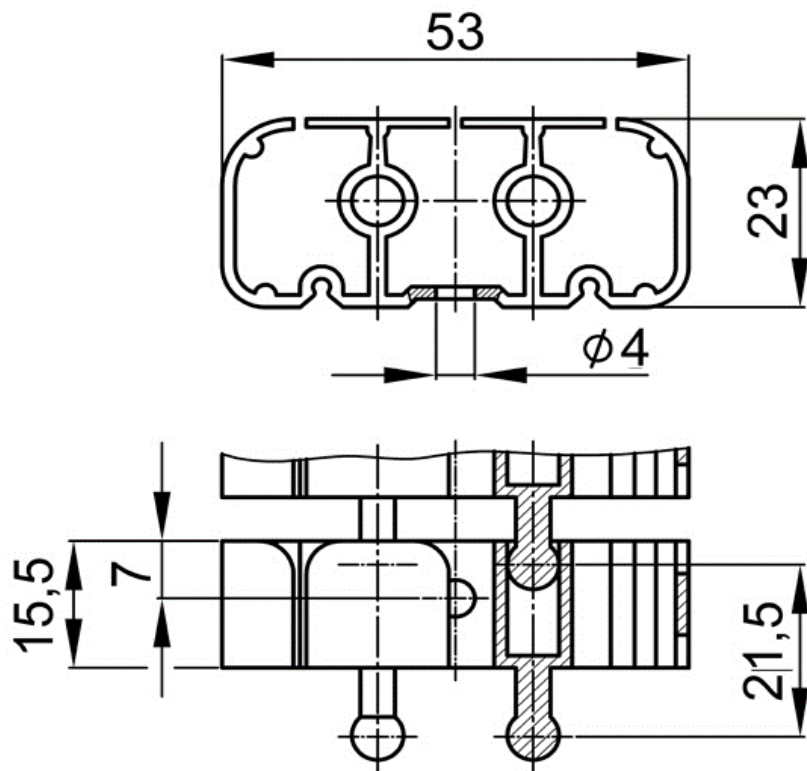


Abbildung ähnlich