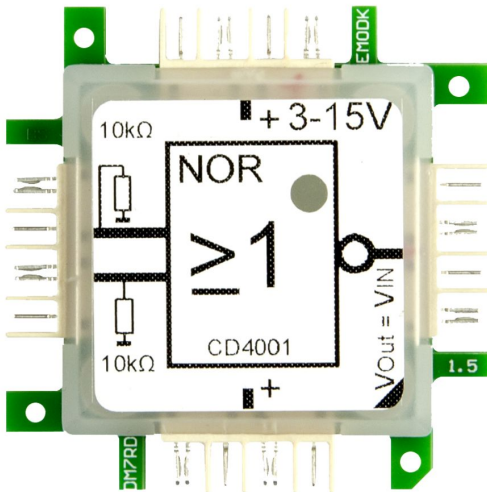
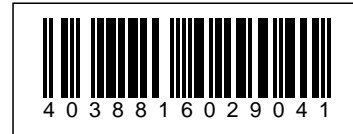


## ALLNET Brick'R'knowledge Logik NOR CD4001



### EAN CODE



Das Gatter realisiert eine logische NOR-Verknüpfung mit 2 Eingängen und negiertem Ausgang, basierend auf 1/4 CD4001.

Die Eingänge sind über je einen 10 k $\Omega$  Pulldown-Widerstand mit Masse verbunden.

Versorgungsspannung: +5..15 V.

## Zubehör

Art.-Nr.	Name
118627	ALLNET Brick'R'knowledge Netzteiladapter 9V 1A Sicherung und Masse