

ALLNET PI2015MGPB-BT90 Inyector PoE Industrial MultiGigabit • PoE BT con Power-Booster (15,4W/30W/90W) • DIN

>>> Al artículo de la tienda



EAN CODE



ALLNET Inyector PoE Industrial MultiGigabit • PoE BT con Power Booster (15.4W/30W/90W) • DIN • ALLNET Inyector PoE Carcasa Metálica • ALL-PI2015MGPB-BT90

Luces:

- Soporta 1x10M/100M/1G/2.5G/5G/10GBase-T Ethernet puerto RJ45 de entrada de datos +1xDC12-57V conector de alimentación de entrada+1x10M/100M/1G/2.5G/5G/10GBase-T PoE PSE puerto RJ45 de salida
- Cumple con el estándar IEEE 802.3af/at/bt PoE/PoE+/PoE++ PSE
- Soporta una potencia PoE de hasta 90 vatios para el puerto PoE++
- **Los indicadores LED supervisan el estado de todo el uso de PoE en tiempo real.**
- Fuente de alimentación remota de hasta 100 m
- **Soporta una entrada de alimentación de 12-57VDC con amplificador de potencia integrado**
- Potencia PoE de hasta 100 m
- Potencia PoE de hasta 100 m
- Carcasa metálica delgada IP30
- Diseño estable para montaje en carril DIN o en pared
- Soporta 6KV & overvoltage y protección ESD
- Protección contra descargas electrostáticas (ESD)
- 40 a +80°C de temperatura de funcionamiento

El ALLNET ALL-PI2015MGPB-BT90 es un inyector industrial PoE++ 802.3bt de puerto único que proporciona una potencia de salida máxima de hasta 90 vatios a través de cable Ethernet. Dispone de dos interfaces de cobre



Número de artículo: 231227
Número de fabricante: ALL-PI2015MGPB-BT90

RJ45 **10M/100M/1G/2,5G/5G/10GBase-T**, que permiten la transmisión de grandes cantidades de datos.

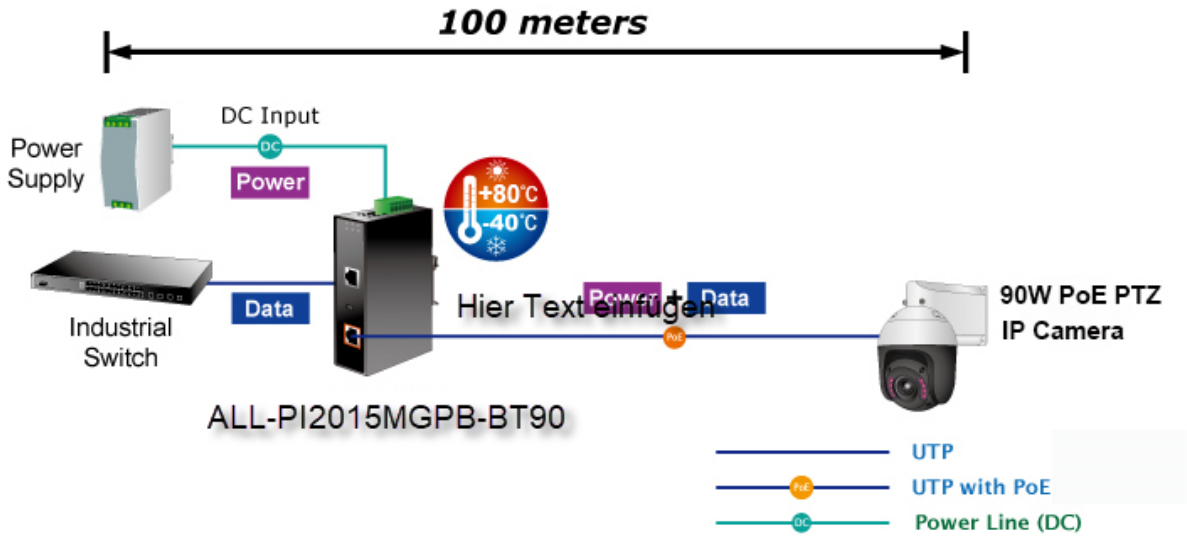
El ALL-PI2015MGPB-BT90 es compatible con el estándar IEEE 802.3bt y suministra alimentación a través de los cuatro pares de un cable Cat estándar, a diferencia de los cables UTP trenzados de 2 pares tradicionales. Esto puede tener lugar tanto en el tramo final (patillas 1, 2, 3 y 6) como en el tramo medio (patillas 4, 5, 7 y 8) y permite una alimentación de hasta 90 vatios.

El inyector es compatible con los estándares PoE 802.3af/at, lo que permite el uso flexible de dispositivos estándar y de alto rendimiento. Esto significa que tanto los datos como la alimentación se pueden transmitir a través de un cable Ethernet a distancias de hasta 100 metros.

Un amplificador de potencia o convertidor elevador integrado ofrece una entrada de alimentación flexible de **12VDC a 57VDC y puede proporcionar 48~55VDC a la salida PoE**. Esto significa que el inyector también puede utilizarse en casos especiales en los que sólo se disponga de 12VDC o 24VDC.

El ALL-PI2015MGPB-BT90 simplifica la instalación de cámaras IP de seguridad y puntos de acceso inalámbricos al eliminar la necesidad de tomas de corriente y cableado de CA adicional. Esto reduce el número de cables necesarios, elimina la necesidad de tomas de corriente en lugares de difícil acceso y reduce significativamente el tiempo de instalación.

Solicitud:





Número de artículo: 231227
Número de fabricante: ALL-PI2015MGPB-BT90

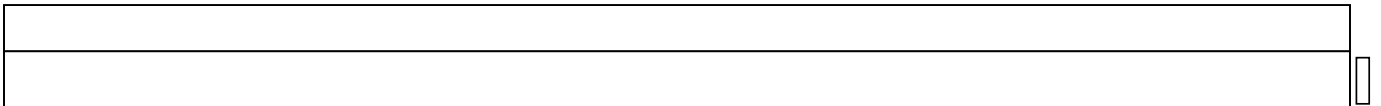
Power
Supply

Instalaciones:

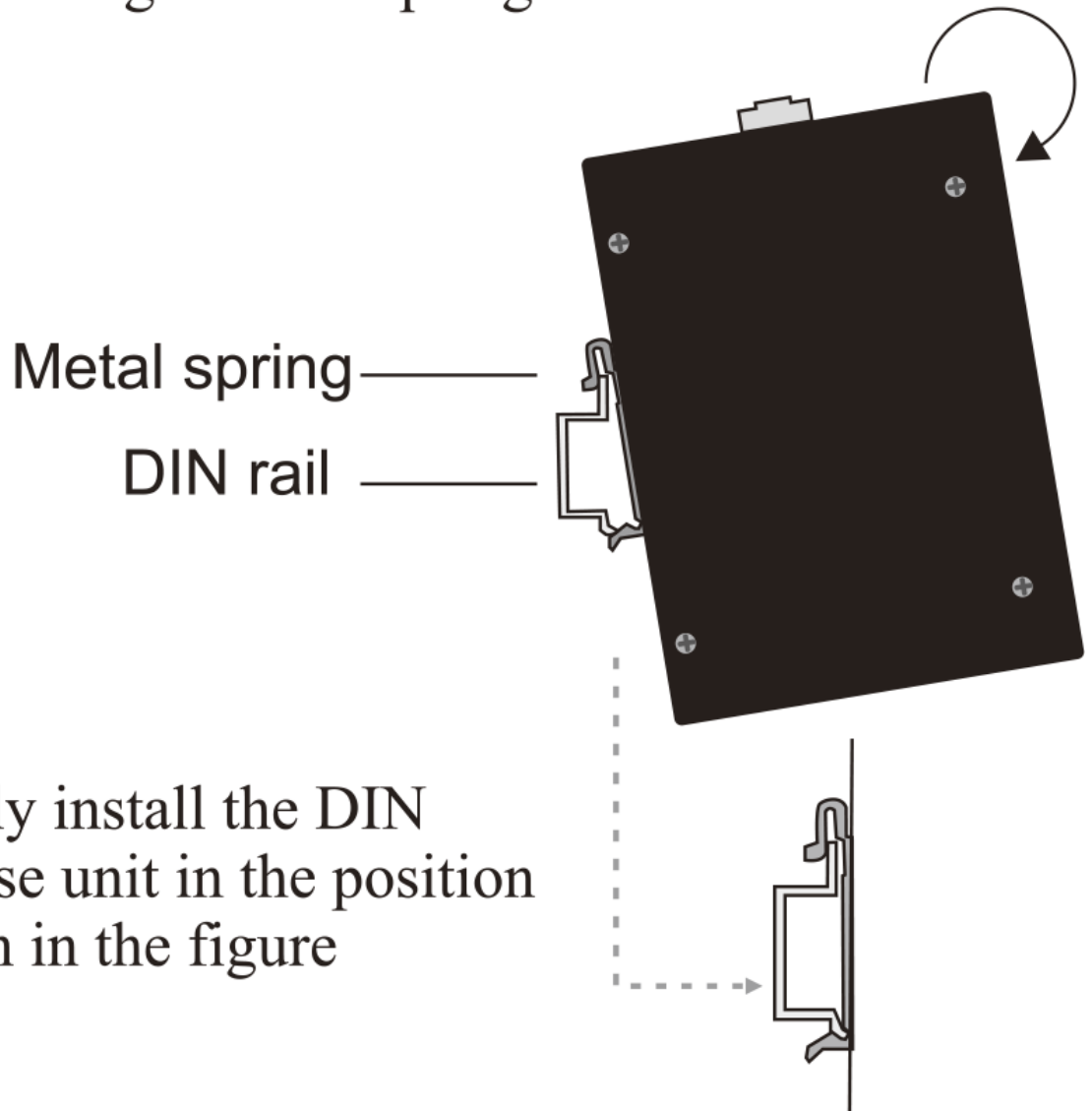
Instalación de carril DIN

Este producto se puede instalar en un carril DIN. Los pasos de instalación son los siguientes:

Instalación en carril DIN.



- ① Insert the top of the DIN rail into the notch under the rigid metal spring



- ② Quickly install the DIN rail base unit in the position shown in the figure

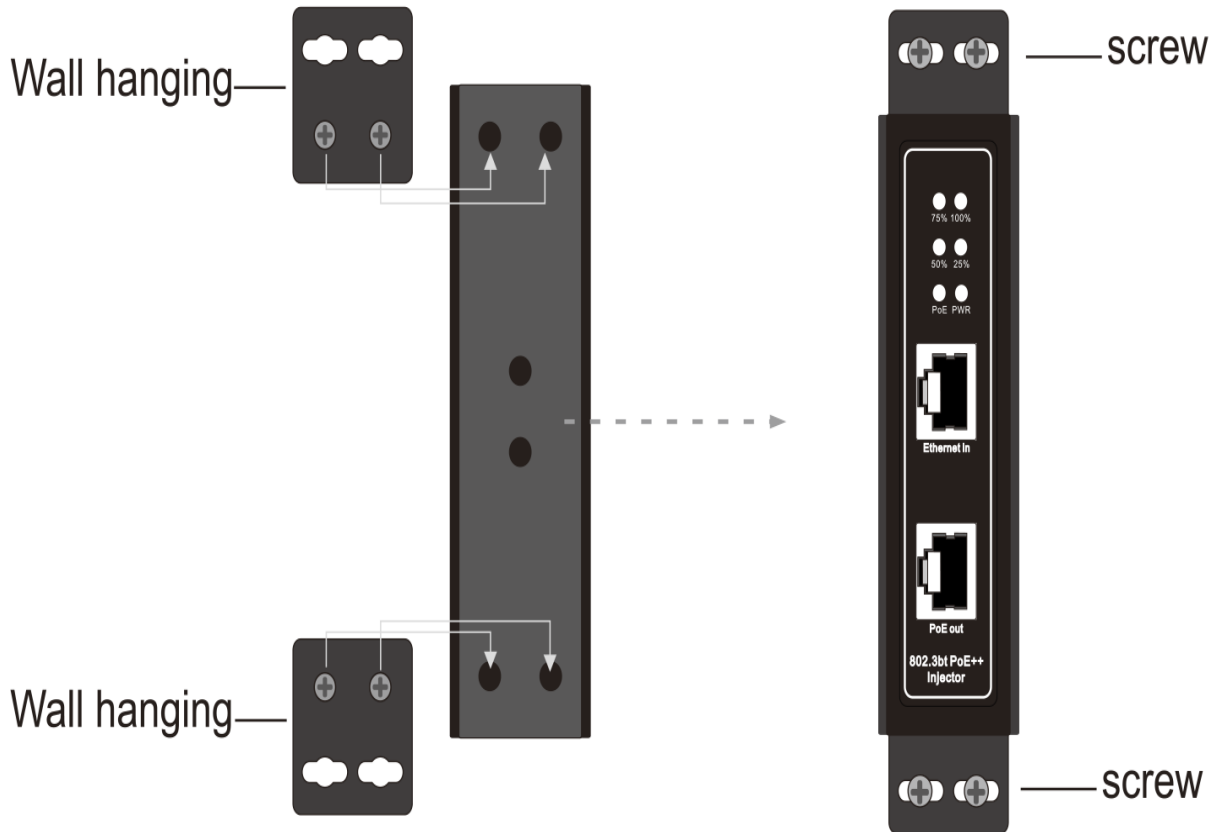
Instalación en un soporte de pared

Este producto también se puede instalar en un soporte de pared. Los pasos de instalación son los siguientes:

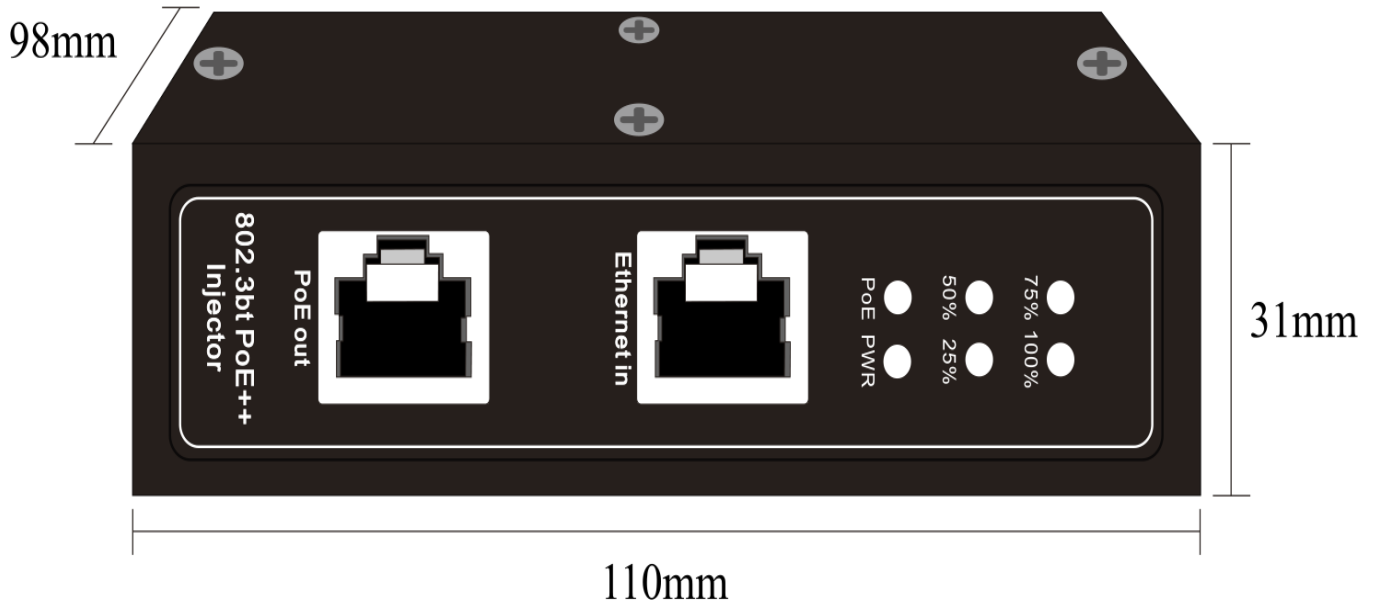
Instalación en un soporte de pared.

① Install the wall mounted panel on the switch

② Connect the switch with screws Fixed to the wall vertically



Anulación:



Detalles técnicos:

Modelo	ALL-PI2015MGPB-BT90
Normas	<p>IEEE 802.3 10Base-T Ethernet IEEE 802.3u 100Base-TX Fast Ethernet IEEE 802.3ab 1000Base-T Gigabit Ethernet IEEE 802.3bz 2.5G/5GBase-T</p> <p>IEEE 802.3an 10GBase-T</p> <p>IEEE802.3x control de flujo Alimentación IEEE 802.3af a través de Ethernet IEEE 802.3at transmisión de energía a través de Ethernet Plus IEEE 802.3bt Tipo 4 de alimentación a través de Ethernet Plus</p>
Puertos	<p>Ethernet en: 1x10M/100M/1G/2.5G/5G/10GBase-T RJ45</p> <p>Salida PoE: 1x10M/100M/1G/2.5G/5G/10GBase-TX PoE++ PSE RJ45</p> <p>Entrada de alimentación: 1x12~57VDC, Max 10A(3 pin terminal block)</p> <p>Eficiencia del amplificador: 85%-97%</p>
Cable de red	<p>Cable de par trenzado de hasta 100 metros 10BASE-T: 4 pares UTP Cat. 3, 4, 5, 5e, 6, 6A</p>



	<p>100BASE-TX: 4 pares UTP Cat. 5, 5e, 6, 6A 1G/2.5G: 4 pares UTP Cat. 5e/Cat. 6/Cat. 6A/Cat. 7 5G: 4 pares UTP Cat. 6/Cat. 6A/Cat. 7 10G: 4 pares UTP Cat. 6A/Cat. 7</p>
Descripción PoE	<p>Estándar PoE:IEEE802.3af/at/bt PoE/PoE+/PoE++ PSE</p> <p>Asignación de pines PoE:1/2/4/5+,3/6/7/8-(4 pares) endspan y midspan</p> <p>Potencia de salida PoE:Max 90W(DC52-57V,1.73A)</p>
Indicador LED	<p>PWR: Se enciende para indicar que el inyector arranca normalmente, cuando la tensión de entrada de la fuente de alimentación está dentro de 12~57VDC, este indicador se enciende de forma continua.</p> <p>PoE:Se ilumina para indicar que el inyector PoE puede funcionar con normalidad, para ALL-PI2015MGPB-BT90, cuando la tensión de entrada de la fuente de alimentación está dentro de 12~57VDC, este indicador se ilumina de forma continua</p> <p>25%,50%,75%,100% (Indicador de uso de energía PoE):</p> <p>25%: Apagado para indicar que el uso de energía PoE es inferior al 25%, parpadeando para indicar que el uso de energía PoE está entre 0-24%, encendido para indicar que el uso de energía PoE es superior al 25%</p> <p>50%: parpadea para indicar que el consumo de energía PoE es de alrededor del 26-49%, se enciende para indicar que el consumo de energía PoE es superior al 50%</p> <p>75%: parpadea para indicar que el consumo de energía PoE es de aproximadamente 51-74%, se ilumina para indicar que el consumo de energía PoE es superior al 75%</p> <p>100%: parpadea para indicar que el consumo de energía PoE es de 76-99%, se enciende para indicar que el consumo de energía PoE es el más alto</p>
Mecánico	<p>Carcasa: carcasa metálica IP30 en diseño estilizado</p> <p>Tipo de refrigeración: refrigeración natural, diseño sin ventilador</p>



Número de artículo: 231227
Número de fabricante: ALL-PI2015MGPB-BT90

	Dimensiones: 110x98x31mm(LxAxA) Peso: 0.35Kg/0.46Kg Instalación:carril DIN de sombrero superior/montaje en pared
Protección	6KV 8/20u protección contra la luz 6KV de protección ESD Protección contra subtensión, sobretensión, sobrecorriente y cortocircuito
Entorno	Temperatura de trabajo: -40°C a +80°C Temperatura de almacenamiento: -40°C a +85°C Humedad en el trabajo: 10%~90% (sin condensación) Humedad de almacenamiento: 5%~90% (sin condensación)
MTBF	100.000 horas

Atributos

Atributo	Valor
Einsatzbereich:	Industrie
Extra Features Injektor:	Power Booster;
Gehäuse:	Metall
Geschwindigkeit Injektor:	10M (10Mbit/s); 100M (100Mbit/s); 1G (1000Mbit/s); 2.5G (2500Mbit/s); 5G (5000Mbit/s); 10G (10000Mbit/s);
PoE Leistung:	15;30;45;60;90;
Peso:	0.4 Kg
Garantía:	24.00 Meses



Número de artículo: 231227
Número de fabricante: ALL-PI2015MGPB-BT90

Accesorios

Número de artículo	Denominación
131244	Meanwell Fuente de alimentación 48V 240W carril DIN
140522	Mean Well Fuente de alimentación carril DIN 48V/120W
167158	Mean Well EDR-120-48 Alimentación 48V/120W

[Haga clic aquí para descubrir más artículos de esta categoría en nuestra tienda.](#)