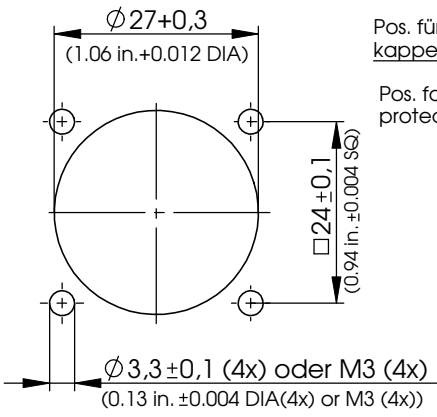
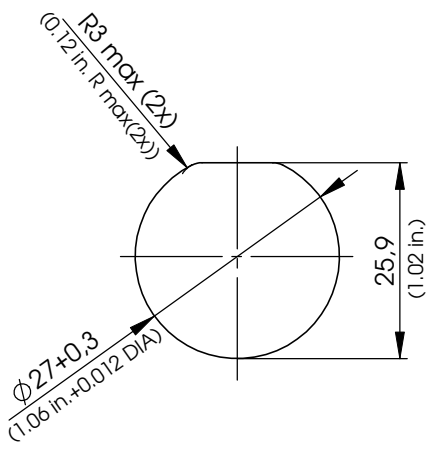
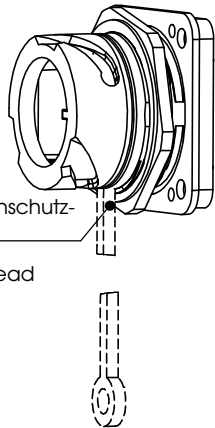


o. Maßstab/  
without scale

**Einbaumaße  
Mounting dimensions**

Materialdicke 1-3mm  
wall thickness 1-3mm (0.039-0.118 in.)

Materialdicke > 1mm  
wall thickness > 1mm (0.039 in.)

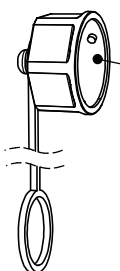


Pos. für STX V1 Flanschschutz-  
kappe  
Pos. for STX V1 bulkhead  
protective cap

Verpackung		Packing
1 Stück im PE - Beutel		1 piece in PE bag
Montageanleitung siehe	www.telegaertner.com	Mounting instructions see

**Optional**

o. Maßstab/  
without scale



STX V1 Flanschschutzkappe muss separat bestellt werden.  
STX V1 bulkhead protective cap need to be ordered separately.

Bestell-Nr.: Order No.:	Bezeichnung: Description:	Farbe: Colour:	Verpackung: Packing:
H80030A0004	STX V1 bulkhead protective cap	schwarz / black	1 Stück / 1Piece

2007		Datum/ date	Name/ name	Gewicht/ weight (g)	Oberfläche/ surface (mm <sup>2</sup> )	Werkstoff/ material
gez./ drawn	10.12	WA				
gepr./ appr.	12.12.07	HI				
Norm/ stand.						Oberfläche/ finish
Maßstab/ scale	Benennung/ title					
1:1	STX V1 Flansch M STX V1 bulkhead M					
untol. Maße/ dim. without tolerances according to	Untert./ doc. type	Zeichnungsnr. / drawing no.				
	D	H86000A0000				
α	19677	19.02.08	WA			
Änderungsmittelung/ revision code	Datum/ date	Name/ name	Ersatz für/ replaces			
			Original : DIN A4			
			Blatt/ sheet 1 von/ of 2			



Maße/ dimensions: mm

## Technische Daten / Technical Data

<b>Mechanische Eigenschaften</b>		<b>Mechanical Characteristics</b>
<b>Werkstoffe</b>		<b>Materials</b>
Gehäuse V1	Zinkdruckguss, vernickelt zinc diecast, Ni-plated	Housing V1
Dichtung	NBR	Seal
Mutter	Messing / brass	Nut
Flanschschutzkappe V1	PA UL94 V0 schwarz / black	Bulkhead protective cap V1
Fangband	NBR	Elastic band
EG Richtlinie 2002/95/EG (RoHS)	RoHS-konform / RoHS-compliant	EC Directive 2002/95/EC (RoHS)
<b>Umweltanforderungen</b>		<b>Environmental Requirements</b>
<b>Schutz vor Eindringen</b>		<b>Protection against ingress</b>
Eindringen von Teilchen	IP6X *	Particulate ingress
Wasser/Untertauchen	IPX7 *	Water / Immersion
<b>Klimatisch und chemisch</b>		<b>Climatical and chemical</b>
Umgebungstemperatur	-40°C bis / to +70°C	Ambient temperature
Rascher Temperaturwechsel	-40°C bis / to +70°C / 25 cycles t=30min	Rapid change of temperature
Feuchte Wärme	+25°C / +65°C / 93% RH // -10°C / 21 cycles	Climatic damp heat
Salzsprühnebelprüfung (NSS Prüfung)	+35°C / 4 Days 5% NaCL	Neutral salt spray test
<b>Normen</b>		<b>Standards</b>
Schutzgehäuse	IEC 61076-3-106	Protective housing
UL Norm für Kommunikationszubehör	UL 1863	UL Standard for Communication circuit Accessories
IP-Schutzarten	IEC 60529	Degrees of protection provided by enclosures (IP code)
<b>Zulassung</b>		<b>Approval</b>
UL-gelistet	applied for approval	UL listed

\* Die technischen Angaben gelten für das Zusammenwirken von Produkten mit STEADYTEC-Technologie und den dort gezeigten IP67 Stecker- und Flanschpaarungen.  
 Technical data apply to products with STEADYTEC-Technology and the appropriate combinations of IP67 plugs and flange sockets.

a	19677	19.02.08	WA	2007	Datum/ date	Name/ name	Gewicht/ weight (g)	Oberfläche/ surface (mm <sup>2</sup> )	Werkstoff/ material
				gez./ drawn	10.12	WA			
				gepr./ appr.	12.12.07	HI			Oberfläche/ finish
				Norm/ stand.					
				Maßstab/ scale	Benennung/ title				
					STX V1 Flansch M STX V1 bulkhead M				
				untl. Maße/ dim. without tolerances according to	Untert./doc. type	Zeichnungsnr./ drawing no.			Maße/ dimensions: mm
				D		H86000A0000			Original : DIN A4
				Ersatz für/ replaces					Blatt/ sheet 2 von/ of 2

