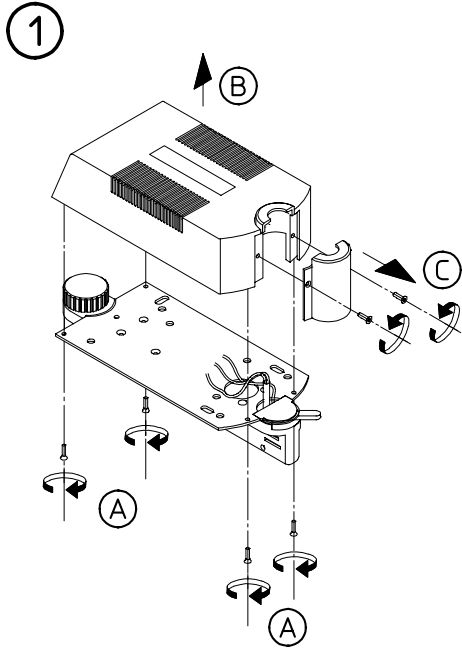
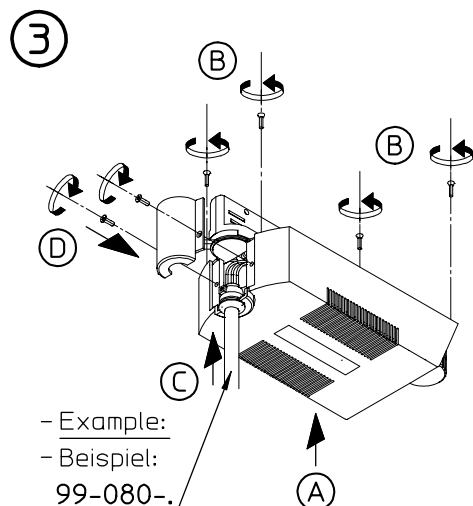
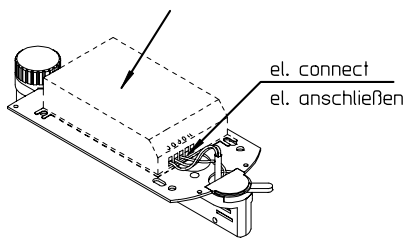


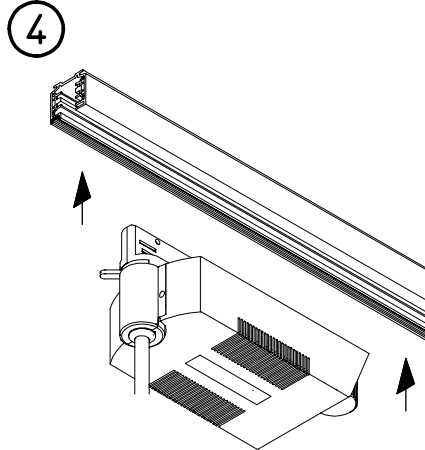
99-125-.B



- ②
- Possible to install different electronic ballasts, see page 2/3
 - Einbaumöglichkeiten verschiedener EVG's, siehe Seite 2/3

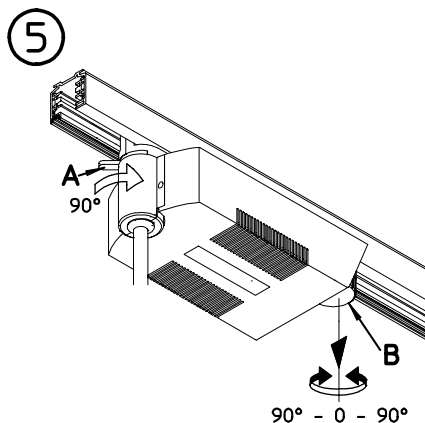
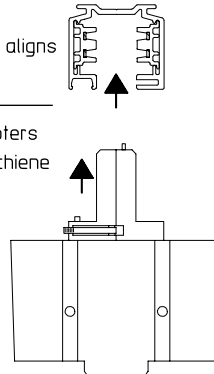


- Example:
 - Beispiel:
- 99-080-



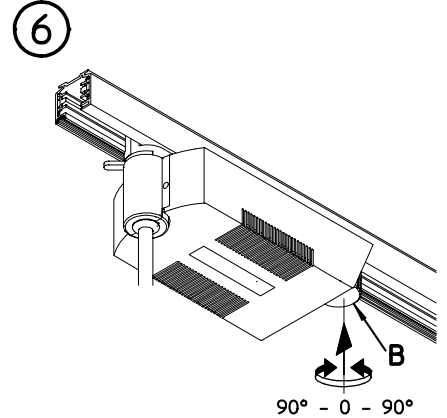
- Make sure ridge of adaptor aligns with groove in track.

- Der Führungssteg des Adaptors muß mit der Nut der Stromschiene fluchten.



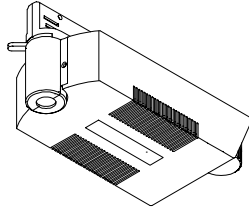
- Turn lever A 90° clockwise to connect to neutral circuit 0.
Pull knob B out and turn 90° clockwise to connect to neutral circuit 0, and 90° anti-clockwise to connect to circuit 3.

- Drehriegel A um 90° im Uhrzeigersinn drehen, um die neutrale Phase 0 anzuschließen.
Drehriegel B herausziehen und um 90° im Uhrzeigersinn drehen, um die neutrale Phase 0 anzuschließen und um 90° gegen den Uhrzeigersinn drehen, um Phase 3 anzuschließen.

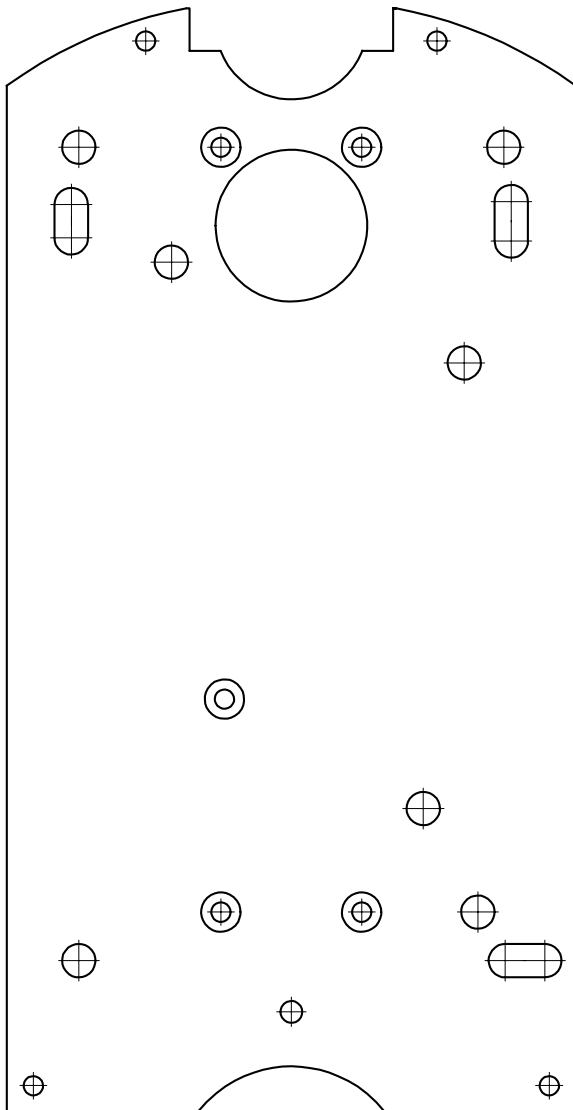


- Push knob B and turn 90° clockwise to connect to circuit 1, and 90° anti-clockwise to connect to circuit 2.

- Drehriegel B hineindrücken und um 90° im Uhrzeigersinn drehen um die Phase 1 anzuschließen und um 90° gegen den Uhrzeigersinn um Phase 2 anzuschließen.



- OEM components (base plate is prepared to accept):
- OEM-Komponenten (Lochgruppen vorbereitet):



PHILIPS — HID-PV C 035/S CDM
HID-PV C 070/S CDM
HID-PV C 2x35/S CDM

HID-PV 150/S MH/CDM

HID-PV 100/S SDW-TG
HID-PV 50/S SDW-TG

HID-DV 1-10V 150SON
HID-DV 1-10V 100SON
HID-DV 1-10V 70SON

TRIDONIC — PC PRO 9/11 FSD b 101

PCI-0035 B011
PCI-0070 B011
PCI-0150 B011

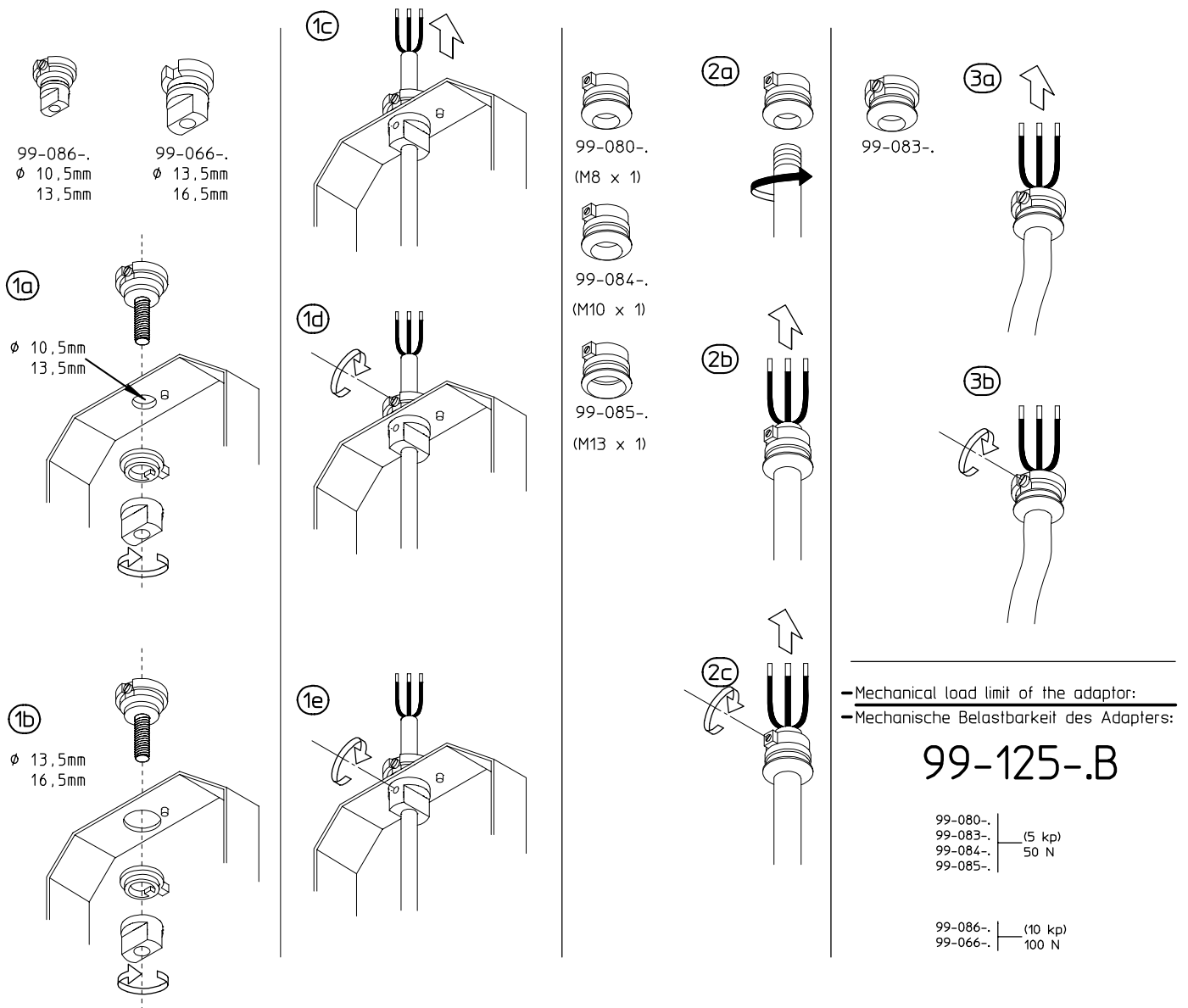
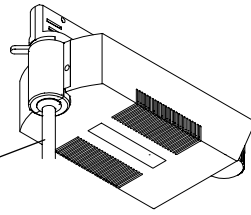
OSRAM — QT/DE 2x9-13/230-240
PT-DS 80/230-240

PTU 35/230-240
PTU 70/230-240

VOSSLOH — ELXc 232.834 (=2x 26/32W)
ELXc 142.835 (=1x 26/32/42W)

MAGNETEC — HBT-135/230
HBT-150/230

99-080-
99-083-
99-084-
99-085-
99-086-
99-066-



- To be installed by trained personnel only !
- It is the responsibility of the installer (electrician) to ensure the electrical, mechanical and thermal compatibility of the track system and the luminaires mounted on it.
- Materials used for ceiling fixation should conform to relevant building regulations.

- Montage nur durch geschultes Fachpersonal
- Es liegt im Verantwortungsbereich des Installateurs, die elektrische, mechanische und thermische Verträglichkeit zwischen dem Stromschienen-System und den daran angebrachten Leuchten sicherzustellen.
- Im Deckenbereich nur baupolizeilich zugelassenes Befestigungsmaterial verwenden.