

QUASAR II

NEU / NEW
40 kVA - Version



Online Dauerwandler 10, 15, 20, 25, 30, 40 kVA

Als eine der ersten USVs auf dem Markt kann die QUASAR II von EFFEKTA® über eine Software auf jede benötigte Anschlußkonfiguration programmiert werden:

Wahlweise:

1-phasiger Eingang und 1-phasiger Ausgang

1-phasiger Eingang und 3-phasiger Ausgang

3-phasiger Eingang und 1-phasiger Ausgang

3-phasiger Eingang und 3-phasiger Ausgang

Insbesondere die Konfiguration 1-phasiger Eingang und 3-phasiger Ausgang ist einzigartig auf dem USV-Markt.

Die IGBT-Gleichrichter verringern den Anteil von Störungen im angeschlossenen Stromnetz. Die Stromaufnahme ist nahezu sinusförmig und der Leistungsfaktor ist im Vergleich zu herkömmlichen Thyristorschaltungen erheblich verbessert.

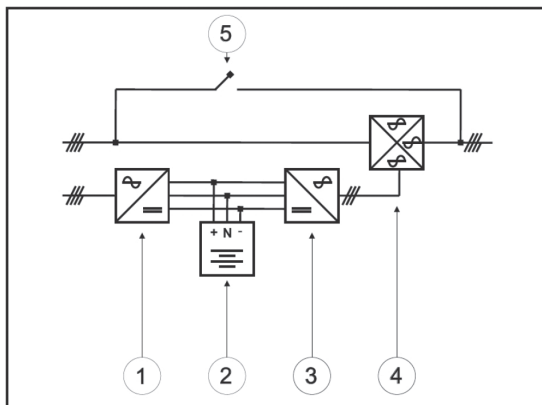
Umfangreiche und komfortable Erweiterungsmöglichkeiten erleichtern die Dimensionierung und die professionelle Einbindung der Anlage in jede Umgebung. Unter anderem lassen sich mehrere Systeme parallel schalten, um so durch redundanten Betrieb die Ausfallsicherheit zu erhöhen.

Features & Vorteile

- USV-Klassifizierung VFI-SS-111 nach IEC 62040-3
- Online Dauerwandler mit Sinus-Ausgang
- Sinusförmige Stromaufnahme durch IGBT-Gleichrichter
- Übersichtliches Front-Bedienpanel inkl. EPO
- Schnittstelle für EPO Fernsteuerung
- Platzsparende Kabelzuführung von der Gehäuseunterseite
- Geringe Abmessungen
(alle Modelle 910 x 390 x 900 mm)
- Erweiterbare Autonomiezeit
- 24 Monate Gewährleistung

Optionen

- Parallelschaltung
- Leistungserweiterung 10 auf 15 kVA,
20 auf 25 oder 30 kVA
- Ausgangstrenntrafo
- Einschub für optionale Adapter:
Relais-Karte, Optokoppler, USB oder SNMP



- Blockschaltbild:
1. IGBT power input
 2. Batterie
 3. Inverter power IGBT
 4. Static Switch
 5. Manueller Bypass



- Bedienpanel:
- Die Quasar II verfügt über ein übersichtliches Bedienpanel, in welches der EPO-Schalter bereits integriert ist.

Technische Daten

Modell		QUASAR II 10 kVA	QUASAR II 15 kVA	QUASAR II 20 kVA	QUASAR II 25 kVA	QUASAR II 30 kVA	QUASAR II 40 kVA
Leistung		10 kVA / 8 kW	15 kVA / 12 kW	20 kVA / 16 kW	25 kVA / 20 kW	30 kVA / 24 kW	40 kVA / 32 kW
Wirkungsgrad (AC-AC) - % (ECO-Modus)		>98 % (ECO-Modus), >93 % (Online-Modus, bei 75% Last)					
Eingang	Spannung nominal	Programmierbar auf 3- oder 1-phasig: 3-ph. 380 VAC / 1-ph. 230 VAC					
	Spannungsbereich	380-415 VAC ± 10 %			380-415 VAC ± 20 %		
	Frequenz	50 Hz / 60 Hz einstellbar					
	Power Faktor	0,8					
Ausgang	Spannung	Programmierbar auf 3- oder 1-phasig: 3-ph. 380/400/415 VAC / 1-ph. 220/230/240 VAC					
	Frequenz	50/60 Hz ± 0,005 Hz (Battery Mode) ± 1 Hz Synchronisiert (Line mode)					
	Spannungsform	Sinus					
	Klirrfaktor	<1% (Lineare Last), 5% (Nichtlineare Last), IEC 62040-3 erfüllt			<3% (Lineare Last), 7% (Nichtlineare Last), IEC 62040-3 erfüllt		
	Crest Faktor	3:1					
Batterien	Typ	Wartungsfreie Blei-Vlies Akkumulatoren					
	Kapazität	Intern 60 x 5 Ah, 7 Ah oder 9 Ah					
	Autonomie	10 Minuten bei Nennlast / erweiterbar					
	Nominalspannung	720 VDC					
	Minimale Entladespannung	600 VDC					
	Ladespannung	810 VDC					
	Ladedauer	7-8 h auf 90% der Gesamtkapazität nach vollständiger Entladung					
Umschaltzeit	Von AC-DC in den Bypass	<1 ms					
Anzeige	LCD	Alphanumerisches Display					
	LED	Normalbetrieb / Alarm					
Akkustischer Alarm	Abschaltbar	Ja					
Interface	RS-232 Interface	Ja					
	SNMP (Option)	Powermanagement via optionalem SNMP-Adapter und Webbrowser					
	Potentialfreie Kontakte (Option)	4 verfügbare Signale über zusätzliche Karte					
Umgebung	Temperatur	0-40°C (Batterie 20- +30°C)					
	Feuchtigkeit	< 90% nichtkondensierend					
	Geräusentwicklung (bei 1 m Abstand)	< 58dBA					
Gewicht	Ohne Batterien	60 kg	60 kg	65 kg	65 kg	65 kg	65 kg
	Inkl. Batterien	230 kg	230 kg	235 kg	235 kg	235 kg	235 kg
Maße	HxBxT in mm	910 x 390 x 900	910 x 390 x 900	910 x 390 x 900	910 x 390 x 900	910 x 390 x 900	910 x 390 x 900
Standards		EN 50091-2, CEI-EN 62040-1-1, CEI EN 62040-1-2, CEI EN 62040-2, CEI EN 62040-3, CE					
Schutzart		IP 20					
Farbe		Anthrazit RAL 7016					