

ALLNET Touch Display Tablet 10 Zoll zbh. Blende für Einbaurahmen, silber breit



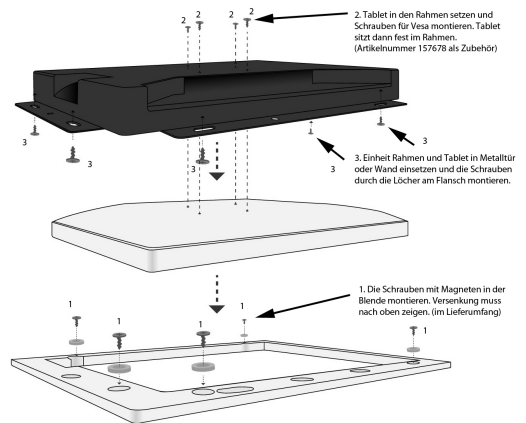
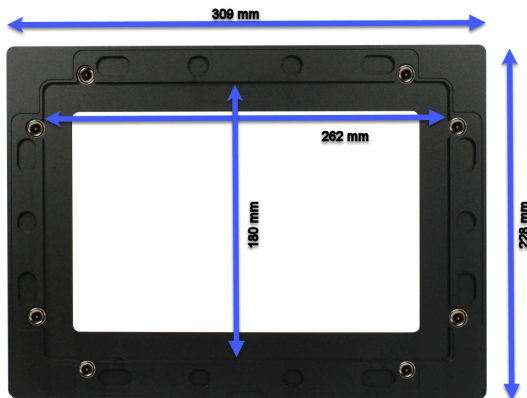
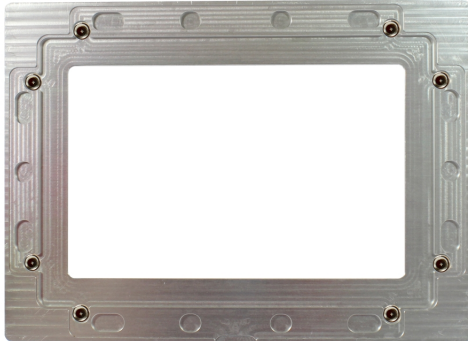
EAN CODE



Einzelne Blende in silber, breit für optionalen Einbaurahmen (195007).
Blende aufliegend, bündig mit Rahmen und Wand. Magnete schraubbar versenkt in Blende, nicht abstehend.

Die neuen hochwertigen Aluminiumblenden wurden komplett überarbeitet und schließen nun bündig mit dem Einbaurahmen ab. Somit ist ein nahezu bündiger Wandabschluss gegeben. Der Abstand der Blende zum Touchscreen wurde auf ein Minimum reduziert und erleichtert die Bedienbarkeit in den Randbereichen. Die breiten Blenden eignen sich besser für Digital Signage in öffentlichen Bereichen wie z.B. Hotels etc. Power Button wird abgedeckt!

Weitere Bilder



Zubehör

Art.-Nr.	Name
198301	VESA Standfuß Halterung höhenverstellbar für Tablet, Display, Monitor 7,5cm/10cm, schwarz. Bodenmontage
198302	VESA Standfuß Halterung höhenverstellbar für Tablet, Display, Monitor 7,5cm/10cm, weiß. Bodenmontage
104257	VESA Wandhalterung Flepo - omicron-1 für Tablet, Monitore
104258	VESA Wandhalterung Flepo - omicron-2 für Tablet, Monitore
146334	VESA Wandhalterung für Tablet, Monitore sehr flach mit Sicherungsmöglichkeit 7,5 & 10 cm



Art.-Nr.: 200554
Herst.-Nr.: ALL-TCover10WSv1

Art.-Nr.	Name
149144	VESA Adapterplatte Mini-PC an VESA Monitor-Halterung
161472	VESA Desktop Standfuß Halterung Flex für Tablet, Display, Monitor 7,5cm/10cm
174452	VESA Desktop Standfuß Halterung Flex für Tablet, Display, Monitor 7,5cm/10cm, weiß
195007	ALLNET Touch Display Tablet 10 Zoll zbh. Wandmontage Einbaurahmen für Unterputz/Hohlraum aufliegend