

H5A-Doppelkopfkamera

2 x 3 MP

2 x 5 MP

Diese kostengünstige und flache Kamera mit zwei Sensoren erhöht die Sicherheit an jedem Standort durch eine größere Abdeckung und kleinere tote Winkel in schwer zu sichernden Bereichen. Der H5A mit zwei Köpfen bietet trotz ihrer geringen Größe eine hohe Bildqualität und wurde vor allem für Bereiche mit begrenztem Platz entwickelt, wie Flure, Treppenhäuser, Kreuzungen oder alle anderen Anwendungen, bei denen die Videoabdeckung durch zwei nebeneinander installierte Kameras erfolgen muss. Die neuesten Analysefunktionen der H5A Kamera mit zwei Köpfen verbessert das volle Situationsbewusstsein, weil Sicherheitsteams schnell auf potenziell kritische Ereignisse reagieren können.



Funktionen

Videoanalyse der nächsten Generation

Erkennt mehr Objekte mit erweiterter Objektklassifizierung und höherer Genauigkeit für schnellere Reaktionen, auch in überfüllten Szenen.



COVID-19 Response Technologie

Mit den Avigilon-Videoanalysen für Belegungszählung und der Erkennung von Menschen ohne Gesichtsmaske werden die Gesundheits- und Sicherheitsmaßnahmen zur Eindämmung der Ausbreitung von COVID-19 unterstützt.



ONVIF®-konform

Die Einhaltung der nativen ONVIF-Profile S, T, G und M ermöglicht eine einfache Integration in bestehende ONVIF-Infrastrukturen.



ONVIF ist eine Marke von Onvif, Inc.

Bessere Abdeckung, minimale tote Winkel

Durch die Installation einer einzelnen Kamera kann eine größere Fläche abgedeckt und dabei gleichzeitig die toten Winkel reduziert werden, dies führt zu einer größeren Sicherheit in langen Fluren, L-förmigen Gängen oder Treppenhäusern, die in beide Richtungen überwacht werden können.



Kostengünstig

Durch den Sensor mit zwei Köpfen können Standorte ihre Gesamtkosten senken, weil sie weniger Kameras, Netzwerkinfrastruktur, Stromversorgung, Verkabelung, Installationsaufwand und VMS-Lizenzierungen benötigen.



FIPS 140-2-konform

Erhöhte Datensicherheit durch FIPS-konforme Verschlüsselung der Kameras².



² Optionaler Erwerb einer FIPS Level 1-Kameralizenz.

Technische Daten

Bildeistung		2 × 3,0 MP	2 × 5,0 MP
Bildsensor		1/2,7" Progressive Scan-CMOS	
Max. Auflösung (H x V) und Seitenverhältnis		(4:3) 2048 x 1536	(4:3) 2592 x 1944
2-facher Bildsensor, max. Auflösung		4096 x 1536	5184 x 1944
Dynamikumfang	WDR Aus:	Bis zu 82 dB	
	WDR Ein:	Bis zu 120 dB	
Max. Bildrate (60 Hz/50 Hz)	Analyse ¹	24/25 BpS	15/12,5 BpS
	Modus mit hoher Bildrate	30/25 BpS	24/20 BpS
Bandbreitenverwaltung		HDSM SmartCodec Technologie; Modus für inaktive Szenen	
3D-Rauschunterdrückungsfilter		Ja	

¹ Maximale Bildrate mit aktivierter Analyse auf allen Sensoren.

Objektiv und IR-Beleuchtung	
Objektiv	3,35–7,0 mm, F/1.93 Fokus und Zoom fernsteuerbar, feste Blende
IR-Beleuchtung max. Abstand ² (Hochleistungs-LEDs mit 850 nm)	Breite: 15 m Tele: 30 m
Mindestbeleuchtung	0,1 Lux im Farbmodus, 0,05 Lux im Schwarzweiß-Modus, 0 Lux mit IR ein
Horizontaler Sichtwinkel	43°–91°
Vertikaler Sichtwinkel	32°–67°

² Die IR-Beleuchtungsleistung kann bei höheren Betriebstemperaturen reduziert sein.

Bildsteuerung	
Bildkompressionsmethode	H.264 HDSM SmartCodec, H.265 HDSM SmartCodec, Motion JPEG
Streaming	Multi-Stream H.264, Multi-Stream H.265, Motion JPEG
Bewegungserkennung	Pixelbewegung: Auswählbare Empfindlichkeit und Schwellenwerte. Erkennung klassifizierter Objekte
Manipulationserkennung an der Kamera	Ja, wenn die Analyse aktiviert ist
Elektronische Shutter-Kontrolle	Automatisch, manuell (1/7,5 bis 1/8000 Sek.)
Blendensteuerung	nicht zutreffend
Tag/Nacht-Steuerung	Automatisch, Manuell
Flickersteuerung	50 Hz, 60 Hz
Weißabgleich	Automatisch, manuell
Gegenlichtkompensation	Anpassbar
Privatzonen	Bis zu 64 Zonen

Netzwerk	
Netzwerk	100BASE-TX, RJ45-Stecker, CAT5e-Verkabelung
ONVIF	ONVIF konforme Version Profil S, Profil T, Profil G und Profil M (www.onvif.org)
Sicherheit	Kennwortschutz, HTTPS-Verschlüsselung, Digest-Authentifizierung, WS-Authentifizierung, Benutzerzugriffsprotokoll, 802.1x-Port-basierte Authentifizierung, FIPS 140-2 L1 (mit optionaler Kameralizenz), signierte und verschlüsselte Firmware
Protokolle	IPv6, IPv4, HTTP, HTTPS, SOAP, DNS, NTP, RTSP, RTCP, RTP, TCP, UDP, IGMPv2, ICMP, DHCP, Zeroconf, HSTS, QoS, DSCP
Streaming-Protokolle	RTP/UDP, RTP/UDP multicast, RTP/RTSP/TCP, RTP/RTSP/HTTP/TCP, RTP/RTSP/HTTPS/TCP, HTTP, SRTP
Geräteverwaltungsprotokolle	SNMP v2c, SNMP v3

Peripheriegeräte	
USB-Anschluss	USB 2.0
Onboard Storage (Integrierter Speicher)	2 x MicroSD/MicroSDHC/MicroSDXC-Steckplätze – Videokarte mit Geschwindigkeitsklasse erforderlich. Empfohlen wird Klasse V10 oder besser.

Zusätzliche Ein-/Ausgänge	
Audio-Kompressionsmethode	Opus, G.711 PCM 8 kHz
Audio-Eingang/-Ausgang	Line-Pegeeingang und -ausgang
Externe E/A-Klemmen	Alarめingänge, Alarめausgänge

Mechanische Daten	Direkte Aufputzmontage	Aufputzmontage mit Anschlussdose	Hängemontage mit NPT-Adapter	Hängemontage mit NPT und Wandhalterung
Abmessungen (L x B x H)	218 mm x 118 mm x 82 mm	237 mm x 136 mm x 120 mm	230 mm x 129 mm x 146 mm	230 mm x 235 mm x 227 mm
Gewicht	1,25 kg	2,33 kg	1,67 kg	3,07 kg
Gehäuse	Aluminium			
Ausführung	Guss, pulverbeschichtet, ähnlich wie RAL9002			
Einstellbereich	Schwenkbereich: 180°, Azimut: 360°, Neigungsbereich: 30° bis 95° (empfohlen), Neigungsbereich 10° bis 95° (maximal)			

Elektrische Daten	
Stromverbrauch	13 W max.
Stromquelle	PoE: IEEE802.3af-konform (Klasse 3)
RTC-Sicherungsbatterie	3 V (Mangan-Lithium)
Speicher	2 GB RAM, 512 MB Flash

Umgebungsdaten	
Betriebstemperatur	-30 °C bis +60 °C, in geschlossenen Räumen -30 °C bis +65 °C, mit Umgebungsluftkühlung Kaltstartverzögerung von bis zu 10 min bei -30 °C. Kamera startet während der Startverzögerung evtl. neu
IR-Beleuchtung – Verhalten	Bei einer Temperatur von 55 °C oder höher wird die IR-Beleuchtung ausgeschaltet. Die Beleuchtungsleistung beträgt 50 %, wenn die Temperatur zwischen 45 °C und 54 °C liegt. Die Beleuchtungsleistung beträgt 50 %, wenn die Temperatur unter -25 °C liegt, mit Umgebungsluftkühlung.
Lagertemperatur	-10 °C bis +70 °C
Luftfeuchtigkeit	0–95 % (nicht kondensierend)

Zertifizierungen	
Zertifizierungen/Zulassungen	UL, cUL, CE, UKCA, ROHS, REACH, RCM, KC, EAC, BIS, NOM
Sicherheit	UL 62368-1, CSA 62368-1, IEC/EN 62368-1, IEC 62471
Umgebungsdaten	UL/CSA/IEC 60950-22, Stoßfestigkeit IEC 62262 IK10 Witterungsbeständigkeit IEC 60529 IP66 und IP67 (nur H5DH-DO1-IR-Modelle)
Elektromagnetische Emissionen	FCC Teil 15 Unterabschnitt B Klasse B, IC ICES-003 Klasse B, EN 55032 Klasse B, EN 61000-6-3, EN 61000-3-2, EN 61000-3-3, EN 50121-4
Elektromagnetische Störfestigkeit	EN 55035, EN 61000-6-1, EN 50130-4, EN 50121-4

Analysespezifikationen

Unterstützte Analyseereignisse	
Objekte im zu überwachenden Bereich	Dieses Ereignis wird ausgelöst, wenn der ausgewählte Objekttyp im Überwachungsbereich auftaucht. Dieses Ereignis kann zum Zählen von Objekten verwendet werden.
Verharrendes Objekt	Dieses Ereignis wird ausgelöst, wenn sich der ausgewählte Objekttyp in den Überwachungsbereich bewegt und dort für längere Zeit verbleibt.
Objekte im Lichtschrankenbereich	Dieses Ereignis wird ausgelöst, wenn die angegebene Anzahl von Objekten die für das Sichtfeld der Kamera konfigurierte Lichtschranke durchquert hat. Der Strahl kann uni- oder bidirektional sein.
Objekt taucht auf oder tritt in Bereich ein	Das Ereignis wird durch jedes Objekt ausgelöst, das in den zu überwachenden Bereich eintritt.
Objekt nicht im Bereich anwesend	Das Ereignis wird ausgelöst, wenn sich keine Objekte im zu überwachenden Bereich befinden.
Objekte treten in Bereich ein	Dieses Ereignis wird ausgelöst, wenn die angegebene Anzahl von Objekten den zu überwachenden Bereich betreten hat.
Objekte verlassen Bereich	Dieses Ereignis wird ausgelöst, wenn die angegebene Zahl an Objekten den zu überwachenden Bereich verlassen hat.
Objekt hält im Bereich an	Dieses Ereignis wird ausgelöst, wenn sich ein Objekt in den Überwachungsbereich bewegt und sich dann für die angegebene Schwellenwertzeit nicht mehr bewegt.
Richtungsverstoß	Dieses Ereignis wird ausgelöst, wenn sich ein Objekt in eine unzulässige Richtung bewegt.
Manipulationserkennung	Dieses Ereignis wird ausgelöst, wenn sich die Szene überraschend verändert.

Unterstützte Typen von klassifizierten Objekten	
Objekttypen im Außenbereichsmodus	Fahrzeug, Untertypen: Pkw, Lkw, großer Lastwagen, Lieferwagen, Fahrrad, Motorrad, Bus. Person
Objekttypen im Innenbereichsmodus	Person

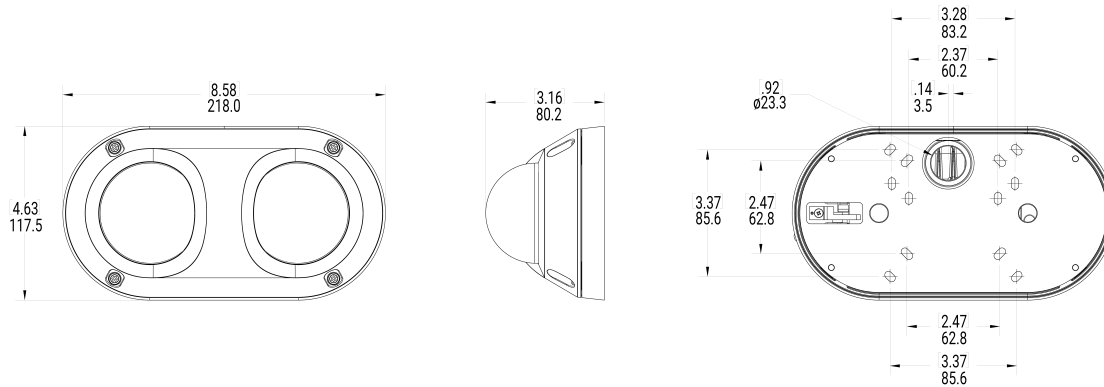
Beispielbasierte Lerntechnologie	
Beispielbasierte Lerntechnologie	Ja, bei Verwendung mit Avigilon Control Center™ oder Avigilon Unity Video

Avigilon Control Center-Versionen (ACC) – unterstützte Funktionen	
ACC-Version 6.14.12 oder höher	Alle unterstützten Analyseereignisse mit zwei Arten von klassifizierten Objekten: Person oder Fahrzeug. Suche anhand von Erscheinungsbild bei Kopplung mit geeigneter Server-Hardware. H.265 unterstützt.
ACC Version 7.2 oder höher	Alle unterstützten Analyseereignisse mit Personen und Fahrzeugen und alle Fahrzeuguntertypen als klassifizierte Objekte. Suche anhand von Erscheinungsbild bei Kopplung mit geeigneter Server-Hardware. H.265 unterstützt.

Außenabmessungen

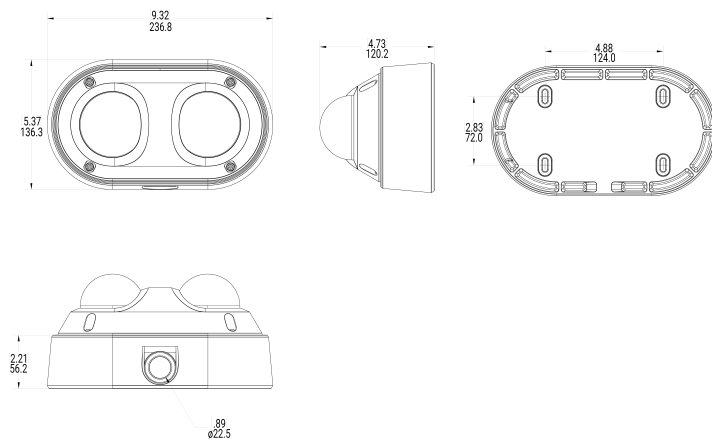
Kamera für Aufputzmontage mit zwei Köpfen (H5DH-D1-IR/H5DH-DO1-IR)

[X.X]	ZOLL
X	MM



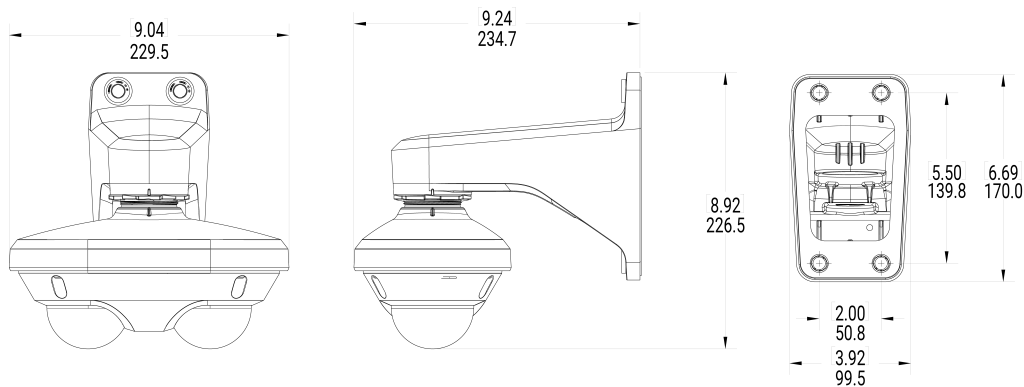
Kamera mit Anschlussdose und zwei Köpfen (H5DH-D1-IR/H5DH-DO1-IR mit Anschlussdose H5DH-DO-JBOX1)

[X.X]	ZOLL
X	MM



Kamera für Hängemontage mit zwei Köpfen (H5DH-D1-IR/H5DH-DO1-IR mit Adapter H5DH-MT-NPTA1 und Wandarm WLMT-1021)

[X.X]	ZOLL
X	MM



Bestellinformationen

	MP	WDR	Analyse	Objektiv	IP66/IP67	IR LEDs
6.0C-H5DH-D1-IR (eingestellt)	2 × 3,0	✓	✓	3,35–7,0 mm		✓
6.0C-H5DH-D01-IR	2 × 3,0	✓	✓	3,35–7,0 mm	✓	✓
10.0C-H5DH-D1-IR (eingestellt)	2 × 5,0	✓	✓	3,35–7,0 mm		✓
10.0C-H5DH-D01-IR	2 × 5,0	✓	✓	3,35–7,0 mm	✓	✓

H5DH-DO-CLER1	Ersatz-Outdoor-Dome-Abdeckung
H5DH-DI-CLER1	Ersatz-Indoor-Dome-Abdeckung
H5DH-DO-JBOX1	Optionaler Adapter für Anschlussdosenmontage
H5DH-MT-NPTA1	Optionaler Adapter für NPT-Hängebefestigung
WLMT-1021	Hängebefestigungsarm für die Wand
PLMT-1001	Masthalterung aus Aluminium für Dome-Kamera für die Hängemontage, kompatibel mit WLMT-1021
CRNMT-1001	Eckenmontagehalterung aus Aluminium für Dome-Kamera für die Hängemontage, kompatibel mit WLMT-1021

Optionale Kameralizenzen und Zubehör

CAM-FIPS	Kameralizenz zur Aktivierung des FIPS-Verschlüsselungsmodus Level 1 auf allen H5A-Kameras
----------	---

¹ Schließt die explosionsgeschützte H5A-Kamerareihe aus.

Support

Weitere Informationen und zusätzliche Dokumentation erhalten Sie unter [avigilon.com](https://www.avigilon.com) oder per E-Mail an sales@avigilon.com für spezifischen Produktsupport.



Sep 2024 | Rev 14

© 2021 - 2024, Motorola Solutions, Inc. Alle Rechte vorbehalten. MOTOROLA, MOTO, MOTOROLA SOLUTIONS und das Stylized M Logo sind Marken oder eingetragene Marken von Motorola Trademark Holdings, LLC und werden unter Lizenz verwendet. AVIGILON, das AVIGILON Logo, AVIGILON CONTROL CENTER, ACC, HDSM SmartCodec und LIGHTCATCHER sind Marken der Avigilon Corporation. Das Fehlen der Symbole ™ und ® in Verbindung mit einer Marke in diesem oder anderen Dokumenten stellt keine Verzichtserklärung an der entsprechenden Marke dar. Alle anderen Marken sind Eigentum ihrer jeweiligen Inhaber.