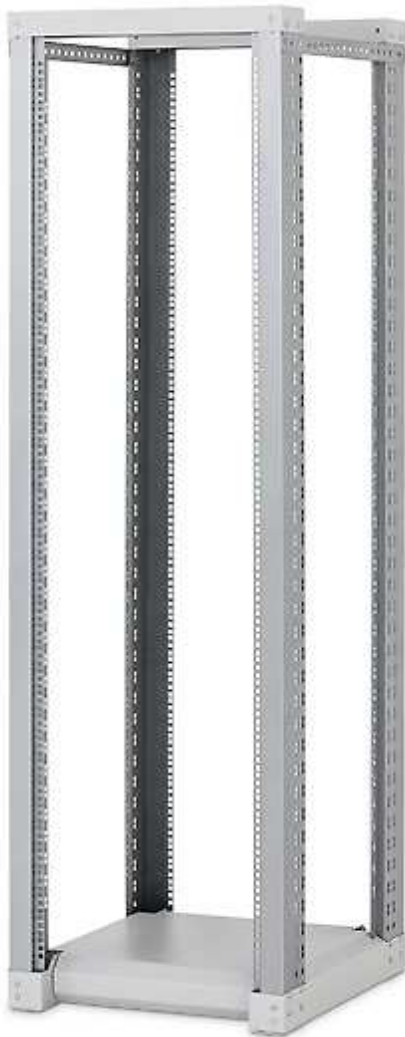




**Datenschränke, Garderobenschränke**

## **19"-Gestellrahmen RSX**



**19"-Gestellrahmen für die Installation in geschützten Räumen,  
Tragkraft 150 bzw. 400 kg.**

### **Einteilige Gestellrahmen**

Die einteiligen Gestellrahmen sind für einfache Installationen ohne schwere Komponenten zu empfehlen.

### **Zweiteilige Gestellrahmen**

Der zweiteilige 19"-Gestellrahmen eignet sich für die Installation von größeren und schwereren Komponenten.

Im Verlaufe der Entwicklung haben wir einer einfachen Konstruktion, Installation und Instandhaltung besonderes Augenmerk gewidmet.

## Hohe Konstruktionsstabilität

Die vertikalen Profile gewährleisten eine hohe Tragkraft und Stabilität des Gestellrahmens.

## Rollen, Nivellierfüße

Montagemöglichkeit für Rollen, Schwerlastrollen und Nivellierfüße.

## Kippschutz

Dieser wird zusätzlich am Sockel des zweiteiligen Gestellrahmens montiert und erhöht die Stabilität der gesamten Konstruktion, falls ausziehbare Komponenten, wie z. Bsp. Server installiert werden. **Er ist Bestandteil des Beipacks der zweiteiligen Rahmen.**

## Wählbares Zubehör

### RAX-VP-Vxx-X2

Vertikale Kabelführungsstreben

### Steckdosenleisten

Installationsmöglichkeiten für Steckdosenleisten in den Stützen mittels Halterungen

## Produkt-Varianten

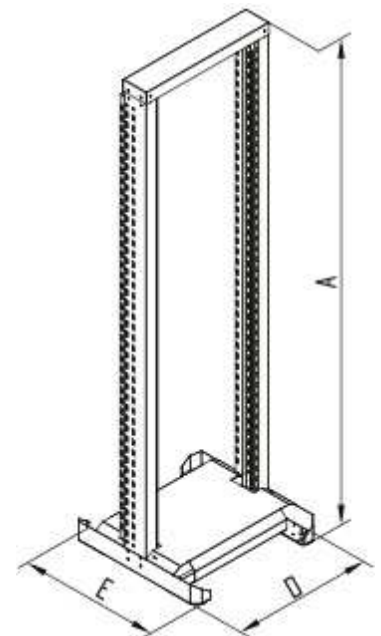
EINTEILIG 600 x 600

### Beipack:

Nivellierfüße 4x

### Material:

Stahltiefziehblech



EINTEILIG 600 x 600							
Typ	A	B	D	E	Gewicht brutto (kg)	Gewicht netto (kg)	Empfohlene Maximallast (kg)
	(mm)						

<b>RSX-27-XS6-CXX-A1</b>	1340		600	600	24,2	19,0	150
<b>RSX-32-XS6-CXX-A1</b>	1560		600	600	25,4	20,1	
<b>RSX-37-XS6-CXX-A1</b>	1784		600	600	26,5	21,3	
<b>RSX-42-XS6-CXX-A1</b>	2005		600	600	27,7	22,4	
<b>RSX-45-XS6-CXX-A1</b>	2140		600	600	28,4	23,1	

- **Beschreibung, Nutzung**
- **Mehr Infos**

- Die 19"-Gestellrahmen werden für Installationen in dafür vorgesehenen Räumen eingesetzt.
- 19"-Gestellrahmen werden in ein- und zweiteiliger Ausführung gefertigt.
- Aufgrund ihrer höheren Stabilität ist der Einsatz der zweiteiligen Ausführung günstiger.
- Rahmenkonstruktion:
  - zerlegbar
  - Metallteile
  - Der 19"-Profilrahmen kann direkt auf dem Boden oder mit Hilfe der Nivellierfüße oder Rollen aufgestellt werden (Rollen sind nicht Bestandteil des Beipacks).
- Die Mindestauftragsdicke beträgt 65 µm.

## BETRIEBSBEDINGUNGEN

### • Einsatzbedingungen:

- Büroräume
- Der Gestellrahmen ist nicht für einen Außeneinsatz oder unter Bedingungen bestimmt, die einen negativen Einfluss auf seine Funktion und die der installierten Komponenten haben können (z. Bsp. Umgebung mit Explosionsgefahr oder feuchte und nasse Räume).

### • Er ist zu schützen vor:

- mechanischer Beschädigung
- unsachgemäßer Behandlung
- einer anderen als der für den Verteiler vorgesehenen Verwendung

### • Unter einer falschen Behandlung versteht man insbesondere:

- Überlastung (Überschreitung der empfohlenen Maximallast)
- Installation von Anlagen, die den Betrieb und die Funktionsweise des Verteilers bzw. der installierten Komponenten negativ beeinflussen können
- Eingriffe in die Verteilerkonstruktion und sein Design

## MONTAGE DES VERTEILERS

- Um die empfohlene Maximallast zu gewährleisten, muss die Last gleichmäßig verteilt werden. Eine einseitige oder Punktbelastung des Rahmens ist zu vermeiden.
- Der Gestellrahmen ist auf einem ebenen Untergrund aufzustellen, eventuelle kleine Unebenheiten können mit den Nivellierfüßen ausgeglichen werden.

## UMWELTSCHUTZ

- Alle Teile werden aus wiederverwertbaren Materialien gefertigt. Sie sind nach der Ausmusterung des Gestellrahmens gemäß der geltenden Vorschriften zu entsorgen.