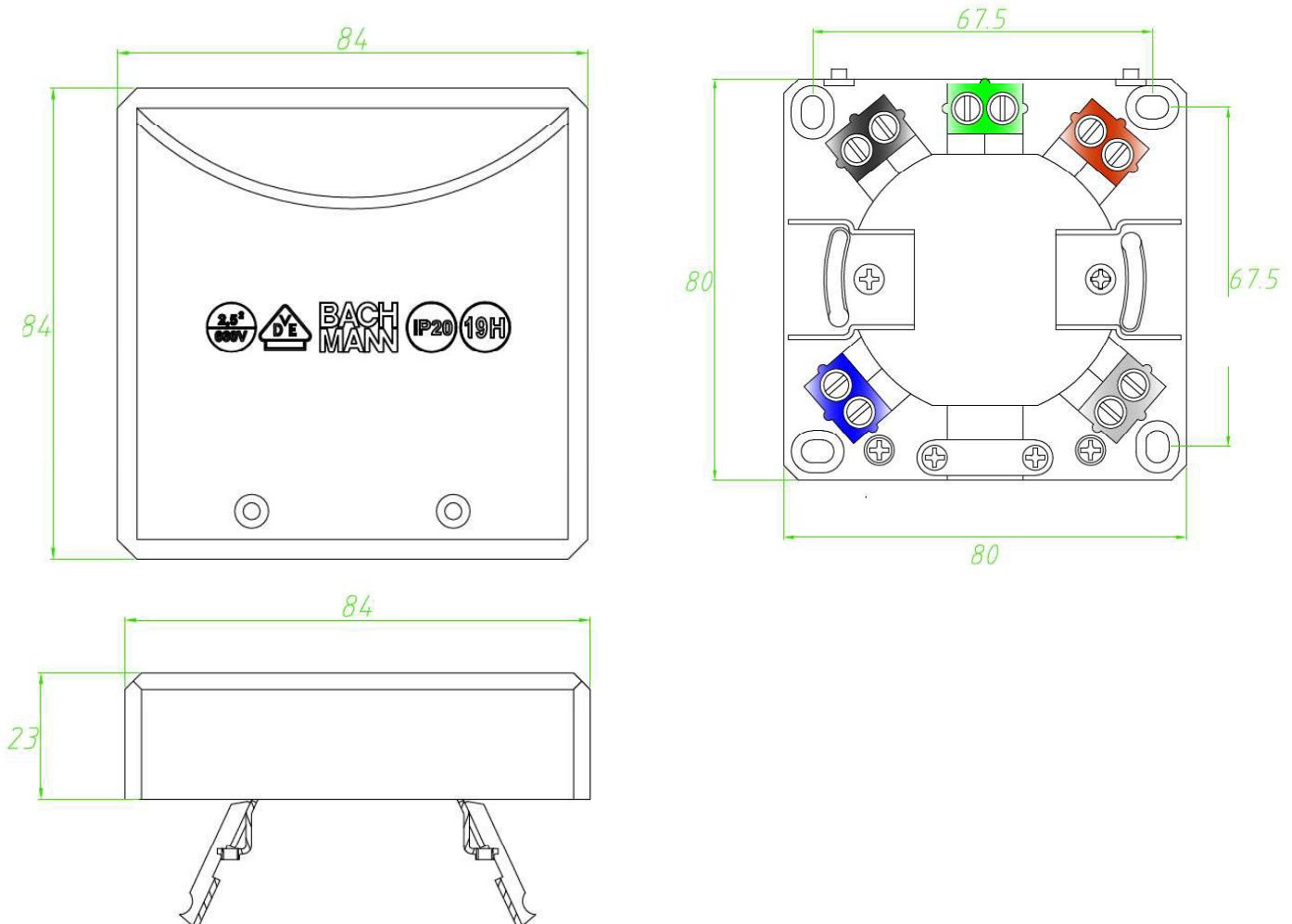


Skizze / Bild



Herdanschlussdose	Cooker connection socket
<p>Produkteigenschaften: Zum Anschluss von E-Geräten an einen Herdanschluss Nennstrom/-spannung: 16A / 400V Klemmbereich: 1,5 – 2,5 mm² Farbe: Weiß Schutzart: IP20 Für Gerätedosen: Einbauöffnung 60 mm Aufbauhöhe Wand: 23 mm Montage: Auf- und Unterputz</p>	<p>Product Characteristics: For connecting electrical devices to a cooker connection socket Rated current/voltage: 16A / 400V Clamping range: 1,5 – 2,5 mm² Colour: White Protection type: IP20 For accessory boxes: Installation opening 60 mm Installation height on wall: 23 mm Assembly: On- and in-wall mounting</p>
<p>Approbation: VDE: nach VDE 0606-1; VDE 60670-22; EN 60670-1; EN 60670-22</p>	<p>Certification: VDE: as per VDE 0606-1; VDE 60670-22; EN 60670-1; EN 60670-22</p>