

ICY BOX IB-MS113B-T

Freistehender Monitorständer für
einen Monitor bis zu 27" (68 cm)

Haupteigenschaften

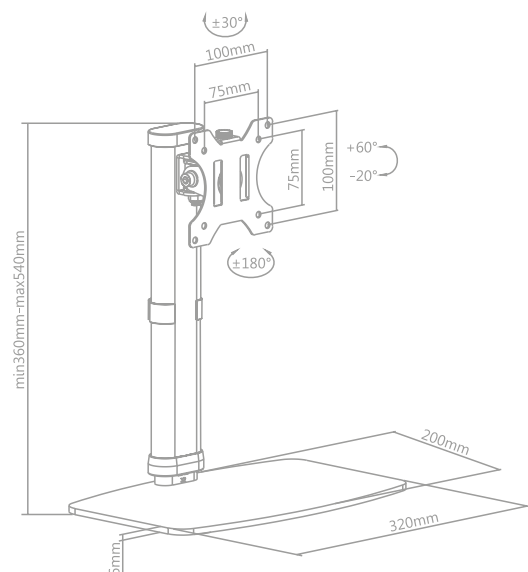
- Monitorständer freistehend, für einen Monitor bis zu 27" (68 cm)
- Abnehmbare VESA® Halterung ermöglicht einfache Installation
- 10 Höheneinstellungen für optimale Sicht auf den Monitor
- Kabelmanagement leitet elegant alle Kabel nach unten
- Rutschfeste Silikonpads am Fuß schützen vor Kratzern und Schrammen
- Schwerer Standfuß für Stabilität und bis zu 6 kg Traglast



Verpackungsinhalt
IB-MS113B-T, Inbusschlüssel, Schraubensatz,
Schnellinstallationsanleitung

Technische Daten

Modell	IB-MS113B-T
Artikel Nr.	60876
EAN-Code	4250078172093
Marke	ICY BOX
Farbe	Schwarz
Material	Kunststoff, Stahl
Max. Monitorgröße	17" – 27"
Monitoranzahl	1
Maximale Tragkraft	6 kg
Befestigung	Freistehend
VESA® kompatibel	Ja, 75x75, 100x100
Drehwinkel VESA® Halterung	+30° – -30°
Neigungswinkel VESA® Halterung	+60° – -20°
Drehpunkt - VESA® Halterung	+180° – -180°
Höheneinstellung VESA®	360 - 500 mm
Maximale Armhöhe	540 mm





ICY BOX **IB-MS113B-T**

Freistehender Monitorständer für einen Monitor bis zu 27" (68 cm)



Auf Augenhöhe

Der Monitorständer ist perfekt für eine Bildschirmdiagonale von bis zu 27" (68 cm) ausgelegt. Mit einer maximalen Monitorarmhöhe von 540 mm ist er optimal dazu geeignet, Ihren Monitor auf Ihre Augenhöhe anzupassen. Die Quick Release VESA® Platte gewährleistet eine schnelle Installation des Monitors.



Keine Kratzer

Dank der Schaumstoffgummierung an der Unterseite des Standfußes bleibt Ihr Schreibtisch vor Kratzern geschützt. Zusätzlich sorgt die Schaumstoffgummierung dafür, dass der Standfuß nicht verrutscht, insbesondere dann, wenn man den Monitor justieren oder ihn auf dem Tisch neu positionieren möchte.



Solide Bauweise

Durch seine langlebige Metallkonstruktion ist der IB-MS113B-T sehr stabil. Der schwere Standfuß hat den Vorteil, dass man keine zusätzliche Halterung an der Tischplatte montieren oder gar Löcher in Schreibtisch oder Arbeitsplatte bohren muss. Dementsprechend ist der Aufbau des Monitorständers schnell erledigt.

Logistische Daten

Verpackungseinheit: 4 Stk./Karton
Gesamtgewicht: 17,90 kg/Karton
Bruttogewicht (mit Verp.): 4,38 kg
Nettogewicht: 3,90 kg

Abmessung/Karton: 370x450x170 mm
Abmessung (mit Verp.): 220x360x80 mm
Abmessung des Artikels: 200x320x540 mm
Ursprungsland: China