

Synergy 21 LED light panel 620*620 zub Standardnetzteil zub Notstromversorgung 8W

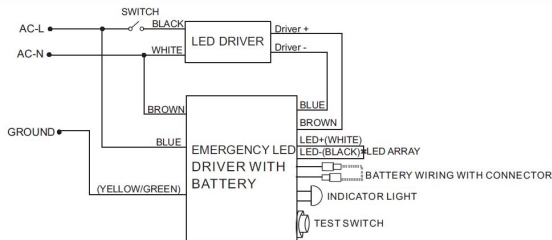


Eingang: 100-240 V/AC 50/60Hz
Eingang: 100mA und 7W max
Ausgang: 25-50 V/DC / 8 Watt, constant power
Ladezeit: >24h,
Notfalllaufzeit: ~3h
Mit Indikatorled und Testknopf
Betriebstemperatur: 0°C bis +45°C
LxBxH 300*100*35 mm

Bitte beachten sie, dass das Standard Netzteil zusätzlich benötigt wird.

Weitere Bilder

Wiring

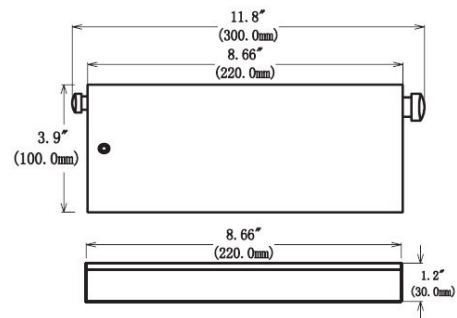


1. DO NOT MATE CONNECTOR UNTIL INSTALLATION IS COMPLETE AND AC POWER IS SUPPLIED.

2. TEST ACCESSORY LEADS-OBSERVE PROPER POLARITY WIRING.

Dimension

8.66"x3.9"x1.2" (220mmx100mmx30mm)



Zubehör

Art.-Nr.	Name
149066	Synergy 21 LED light panel 620*620 35W V3 PRO NW / W
149067	Synergy 21 LED light panel 620*620 35W V3 PRO NW / W UGR<19
149072	Synergy 21 LED light panel 620*620 35W V3 PRO KW / W
149073	Synergy 21 LED light panel 620*620 35W V3 PRO KW / W UGR<19
149079	Synergy 21 LED light panel 620*620 35W V3 PRO WW / W UGR<19
149083	Synergy 21 LED light panel 620*620 35W V3 PRO WW / W
147265	Netzkabel 230V Schutzkontakt CEE7(Stecker)->Open End mit Adernendhülsen, 1,8m,Black