

ALLNET MSR Zentrale "ALL3505v2" inkl. 8 Sensor Ports & Hutschienen Montage für IP Gebäude Automation

>>> Zum Shop-Artikel



EAN CODE

Die intelligente Lösung für Ihre Gebäudeautomation – ALLNET ALL3505v2 Hutschiene

Starten Sie Ihre Reise in die Welt der Gebäudeautomation mit der ALLNET ALL3505v2 – der kosteneffizienten Plattform für Steuerlösungen, die auf präzisen Messdaten basieren. Kompakt, leistungsstark und vielseitig einsetzbar bietet diese Hutschiene eine umfassende Grundlage für innovative Automationsprojekte.

Einfache Steuerung – überall und jederzeit

Mit einer benutzerfreundlichen Weboberfläche und einer robusten GNU/Linux-Firmware ist der ALL3505v2 von überall aus steuerbar. Ob per Smartphone, Tablet oder PC – dank der integrierten JSON-Schnittstellen lässt sich das System nahtlos in komplexe Installationen oder maßgeschneiderte Softwarelösungen einbinden. Die Kompatibilität mit SNMP und I²C-Bus ermöglicht zudem die Integration in bestehende Netzwerke.

Vielseitige Einsatzmöglichkeiten für moderne Automation

Die ALL3505v2 eröffnet Ihnen eine breite Palette an Anwendungsszenarien:

- **Sicherheitsmanagement:** Krisenerkennung und Alarmsteuerung bei Gasgeruch, Rauchentwicklung oder Wassereintrich.
- **Klimakontrolle:** Temperatur- und Feuchtigkeitsüberwachung mit bedarfsgerechter Schaltung von Heizungen und Luftbefeuchtern.



- **Zeitgesteuerte Gartenbewässerung:** Automatisierung auf Basis von Sensorwerten wie Bodenfeuchtigkeit oder Stromverbrauch.
- **HACCP-Compliance:** Präzise Temperaturerfassung für die Lebensmittelsicherheit.

Maximale Konnektivität und Flexibilität

Die ALL3505v2 verfügt über Ethernet oder integriertes WLAN, sodass Sie Ihre Daten bequem abrufen, verarbeiten oder automatisch per E-Mail versenden können. Acht verfügbare Sensorports ermöglichen die Anbindung zahlreicher externer Sensoren und Aktoren, um nahezu jedes Automationsszenario zu realisieren. Dank der Nutzung von Standard-Netzwerkkabeln (RJ45) können Sie bestehende Kabelinfrastrukturen für die Verbindung mit Mess- und Steuermodulen verwenden.

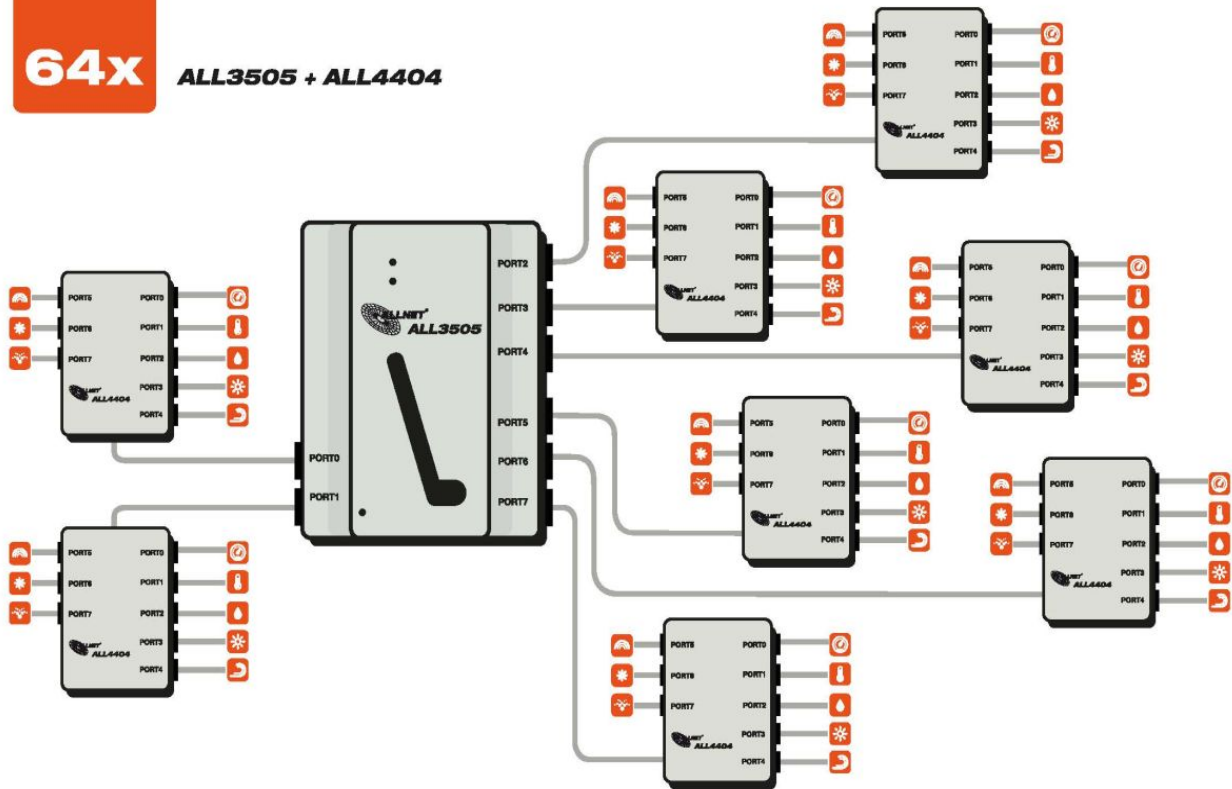
Ihr kostengünstiger Einstieg in die Home-Automation

Mit ihrem platzsparenden Design vereint die ALL3505v2 beeindruckende Funktionalität und Zuverlässigkeit in einer kompakten Einheit. Ob für den privaten oder geschäftlichen Einsatz – diese Hutschiene ist die ideale Lösung, um die Steuerung, Überwachung und Optimierung Ihrer Gebäudeautomation effizient und wirtschaftlich zu gestalten.

Steigen Sie jetzt in die Welt der intelligenten Gebäudeautomation ein – mit der **ALLNET ALL3505v2 Hutschiene!**

Maximalausbau an Sensoren pro ALL3505v2:

64x ALL3505 + ALL4404



Technische Daten:

Element	Spezifikation
Schnittstellen:	8x RJ45 Sensormodule
Netzwerk Anschluss:	1x RJ45 10/100Mbps
Wireless LAN:	Mediatek MTK7688 SOC Chipset 2,4 GHz Wireless N Sicherheit: WEP 64/128bit, WPA, WPA2
Unterstützte Standards:	IEEE 802.3 IEEE 802.3u IEEE 802.11b/g/n
Weitere Schnittstellen:	1x USB 2.0 1x Konsole
Stromversorgung:	12V / 1,25A (Phönixklemmen, Netzteil wird noch benötigt)



Art.-Nr.: 238124
Herst.-Nr.: ALL3505v2

Stromverbrauch:	<5 Watt maximal
Gehäuse:	PC/ABS Hutschienen-Gehäuse
Umgebung:	Temperatur Betrieb: 0 ~ 40 °C Luftfeuchtigkeit Betrieb: 10% ~ 85% (nicht kondensierend) Temperatur Aufbewahrung: -10 ~ 60 °C Luftfeuchtigkeit Aufbewahrung: 5% ~ 90% (nicht kondensierend)
Kennzeichnung:	CE, RoHS
Maße:	6 TE, 106 x 90 x 60 mm (Breite x Höhe x Tiefe)
Gewicht:	300 Gramm (Gerät inkl. WLAN Antenne und ALL3008 Sensor)
Verpackungsinhalt:	- ALLNET ALL3505v2 - ALLNET ALL3008 Temperatur Sensor - WLAN Antenne - Bedienungsanleitung