

ALLNET Switch industrial unmanaged Layer2 3 Port 2.5 GbE • PoE Budget 90W • 1x PoE bt • 2x SFP 1G/2.5G • Lüfterlos • DIN • IP40 • ALL-SGI8003P-2.5G

>>> [Zum Shop-Artikel](#)



EAN CODE



ALLNET Switch unmanaged industrial 3 Port Gigabit 90W / 1x PoE BT 90W / 2x SFP 1G/2.5G / Lüfterlos / DIN / IP40 / "ALL-SGI8003P-2.5G"

Highlights:

- Mit 1*10/100/1000/2.5G Hi-PoE 90W Ports und 2*2.5G/1000M SFP Ports;
- Glasfaser-Ports bieten 2 Modi durch den Dip-Schalter, 2.5GM-Modus und 1000M-Modus, um sich an verschiedene Bedürfnisse anzupassen;
- Unterstützt Relaisalarm für Stromausfall, Netzwerkfehler und PoE-Aus;
- Unterstützt PoE Auto-Check-Funktion, die speziell entwickelt wurde, um die Probleme von eingefrorenen Geräten zu lösen; sie kann automatisch die eingefrorenen PD-Geräte erkennen und den Ausgang der Ports des PSE neu starten, sowie das PD-Gerät neu starten. Dadurch wird der Wartungsaufwand für die Technik erheblich reduziert;
- Unterstützt 6KV Überspannungsschutz, 6KV Kontakt / 8KV Luft ESD-Schutz;
- Unterstützt Arbeitstemperatur -30°C~65°C.

Der ALLNET ALL-SGI8003P-2.5G stellt einen hochmodernen 3-Port Industrie-Switch dar, der eine beeindruckende Leistungsfähigkeit mit herausragenden Funktionen vereint. Dieser Switch zeichnet sich durch seinen 1 *10/100/1000/2.5G Hochleistungs-Kupfer-PoE-Port aus, der mit bis zu 90W PoE-Endgeräte unterstützt. Unterstützte PoE-Technologien umfassen IEEE802.3af/at sowie IEEE802.3bt mit einer maximalen Leistung von 90W. Zusätzlich zu diesem leistungsstarken PoE-Port bietet der Switch 2 weitere 2.5G/1000M SFP-Ports für optionale SFP-Module, die sowohl für Kupfer- als auch LWL/Fibre-Verbindungen geeignet sind (siehe Zubehör). Durch einen DIP-Schalter lassen sich die SFP-Slots einfach zwischen dem 2.5GM-Modus und dem 1000M-



Modus umschalten.

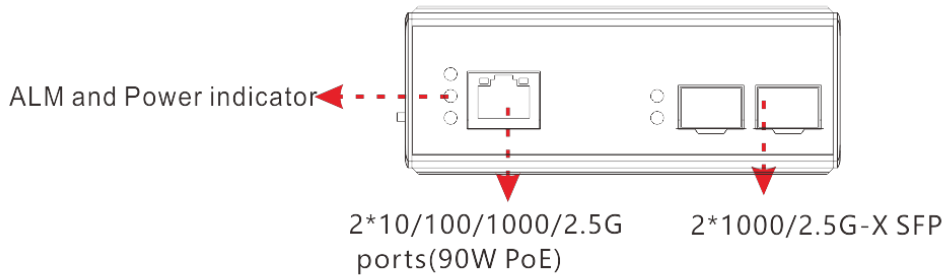
Ein herausragendes Merkmal des Switches ist die integrierte PoE Auto-Check-Funktion, die speziell entwickelt wurde, um Probleme mit eingefrorenen PoE-Geräten zu beheben. Diese intelligente Funktion erkennt automatisch eingefrorene PD-Geräte und setzt den Ausgang des PoE Kupfer-Ports neu, um eine reibungslose Funktionalität sicherzustellen. Dadurch wird der Wartungsaufwand erheblich reduziert und die Technik bleibt zuverlässig in Betrieb.

Der Switch ist DIN-Hutschienen-kompatibel und eignet sich ideal für Anwendungen in Sicherheitsnetzwerken, Videoüberwachungssystemen, Netzwerktechnik und AP-Installationen. In Umgebungen, in denen hohe Netzwerkgeschwindigkeiten und bedeutende PoE-Leistung gefordert werden, wie beispielsweise WIFI6-Infrastrukturen, erweist sich der Switch als perfekte Wahl.

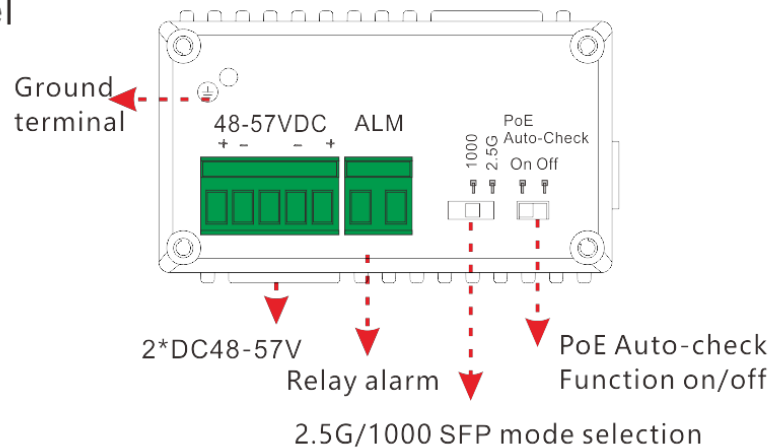
Der Lieferumfang umfasst ein Handbuch, eine Hutschienenklemme sowie eine 5-fach Phoenix-Klemme für den Stromanschluss. Ein Netzteil ist nicht im Lieferumfang enthalten, jedoch sind passende Netzteile im Zubehör erhältlich. Mit dem ALLNET ALL-SGI8003P-2.5G setzen Sie auf ein technologisch fortschrittliches Produkt, das sich nahtlos in Ihre anspruchsvollen Netzwerkanforderungen einfügt.

Front-Panel:

● Front panel



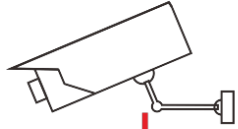
● Left panel



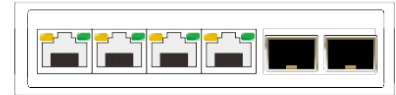
- ▲ **Attention 1:** This product must be well grounded against lightning, please use better than 20# cable to connect the grounding terminal and ground.
- ▲ **Attention 2:**
3~4 SFP ports 2.5G/1000 working mode: selected by dip switch to 2.5GM or 1000M.
- ▲ **Attention 3:**
POE Auto-check: PoE Auto-check function is open/ closed by dip switch.
The switch always auto detect 1 ports whether frozen, if some ports are frozen, the switch will restart them, but other ports are unaffected.

Application:

IP camera(PoE)



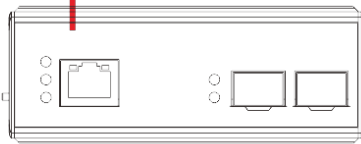
Switch



— Fiber

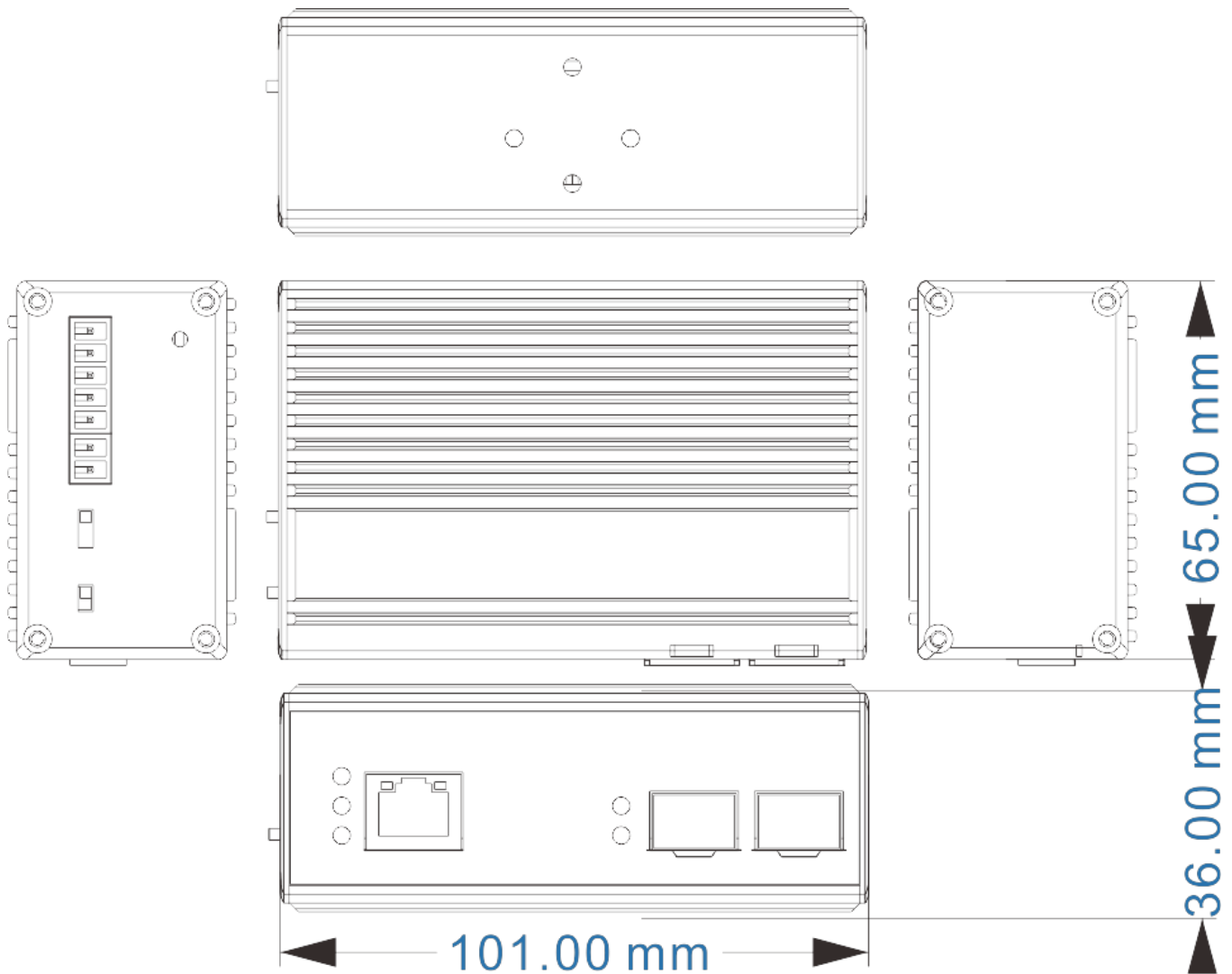
— PoE

— Non PoE



NVR

Dimensions:



Technical Details:

Parameter	Specifications
Power supply	Powered by power adaptor
Range of voltage	DC 48~57V
Consumption	Self consumption<5W
Downlink ports	Ports 1 10/100/1000/2.5GBase-T 90W PoE RJ45
Uplink ports	Ports 2~3 supports 2 modes of 2.5G/1000Base-X
PoE Auto-check	If detect the frozen PD device, restart it
Working mode of fiber ports	It can be selected 2.5GM or 1000M work mode by dip switch

Relay alarm	1 channel relay alarm output for power off, ports PoE off, ports link down
Cable and distance	Use cat5e/6,100m max
Standard	IEEE802.3, IEEE802.3u, IEEE802.3z
Switch fabric	15Gbps
Though put	11.16Mpps
Buffer	1M bits
MAC address table	8K
Indicator	Power: 2 *red ; Uplink2~3: Green LEDs indicate Link/Act Downlink 1: Yellow LED indicate PoE, green LEDs indicate Link/Act Downlink 1: Yellow LED indicate PoE, green LEDs indicate Link/Act
Protection	Surge: 6KV, standard: IEC61000-4-5 ESD: 6KV: contact / 8KV: air, standard:IEC61000-4-2
Working temperature	-30°C~60°C
Storage temperature	-40°C~85°C
Humidity	0~95%(No condensation)
Dimension(LxWxH)	101 mmx65 mmx36mm
Material	Aluminium
Colour	Black
Net-weight	300g
Marks	CE

Merkmale

Merkmal	Wert
Anzahl Ports PoE/LAN:	1/0
Belüftung Switch:	Lüfterlos
Einsatzort Switch:	Industrial DIN
Extra Features:	IP40
LAN Geschwindigkeit:	100 Mbit/s; 1Gbit/s; 2,5Gbit/s;
Management:	unmanaged

Merkmal	Wert
PoE Budget:	<100 Watt
PoE Port Leistung:	90W BT
SFP Geschwindigkeit:	SFP 1Gbit;SFP 2,5Gbit;
Gewicht:	0.3 Kg
Garantie:	24.00 Monate

Zubehör

Art.-Nr.	Name
134034	ALLNET Power-Booster 24VDC to 48~55VDC max. 95W DIN Industrial ALL-B100-24VDC,
128033	ALLNET Switch Modul ALL4750-INDU SFP(Mini-GBIC), 1000Mbit, SX/LC, Industrial -40/+85 Grad,
128034	ALLNET Switch Modul ALL4751-INDU SFP(Mini-GBIC), 1000Mbit, LX/LC, 10Km, Industrial, -40/+85 Grad,
166757	ALLNET Switch Modul ALL4752-INDU SFP(Mini-GBIC), 1000Mbit, LX/LC, 20KM, Industrial, -40/+85 Grad,
193149	ALLNET Switch Modul ALL4761-INDU SFP(Mini-GBIC), 1000Mbit, WDM(Bidi)/LC, Tx1310nm/Rx1490nm, 9u, 20Km, Industrial -40/+85 Grad,
193150	ALLNET Switch Modul ALL4762-INDU SFP(Mini-GBIC), 1000Mbit, WDM(Bidi)/LC, Tx1490nm/Rx1310nm, 9u, 20Km, Industrial -40/+85 Grad,
140675	ALLNET Switch Modul ALL4765 SFP(Mini-GBIC), 1000Mbit, RJ45(TP),
205746	ALLNET Switch Modul ALL4790-INDU SFP(Mini-GBIC), 2,5Gbit, Multimode/LC, Industrial -40/+85 Grad,
205747	ALLNET Switch Modul ALL4791-INDU SFP(Mini-GBIC), 2,5Gbit, Singlemode/LC, Industrial -40/+85 Grad,
200364	ALLNET 19"zbh. Gerätehalter für Hutschiene/DIN-Rail Geräte, T150mm/5HE, Lichtgrau, Frontmontage,
219373	ALLNET DIN-RAIL Wandgehäuse, T223mm, Lichtgrau, IP55, SO-DIN-Serie,
140522	Synergy 21 Netzteil - 48V 120W Mean Well Hutschiene, schmal
131244	Synergy 21 Netzteil - 48V 240W Mean Well Hutschiene
140955	TP(RJ45) POE-Tester, at/af, Endspan/Midspan, standard, Synergy 21,
99305	ALLNET TP Cat 6 Überspannungs-/Blitzschutz Surge Protector ALL95100 Indoor
198028	ALLNET TP Cat 6 Überspannungs-/Blitzschutz Surge Protector ALL95102O IP66 Outdoor
193972	TP-TP Kupplung,CAT6A,Buchse,1:1 ,8-pol., RJ45, magnetische Sicherungskupplung,



Art.-Nr.: 205738
Herst.-Nr.: ALL-SGI8003P-2.5G

Art.-Nr.	Name
	Abwurfbuchse, PoE fähig, bis zu 10GBit

Klicken Sie hier um weitere Artikel aus dieser Kategorie in unserem Shop zu entdecken.