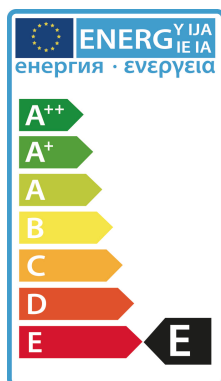
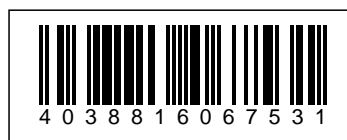


Synergy 21 LED light panel 300*1200 Up& Down PONTOS-T nw



| | |
|----------------------|------------|
| kwh/1000h: | 44,00 |
| Lumen: | 4000 |
| Watt: | 40,0 |
| Nennlebensdauer: | 35000 Std. |
| Schaltzyklen: | 50000 |
| Opt. Umgebungstemp.: | 25 °C |



Ultra Slim LED Panel Light Model PONTOS transparent
Geeignet für Deckenabhängung

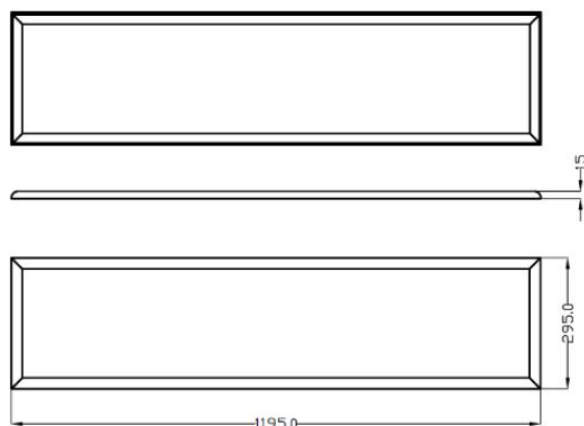
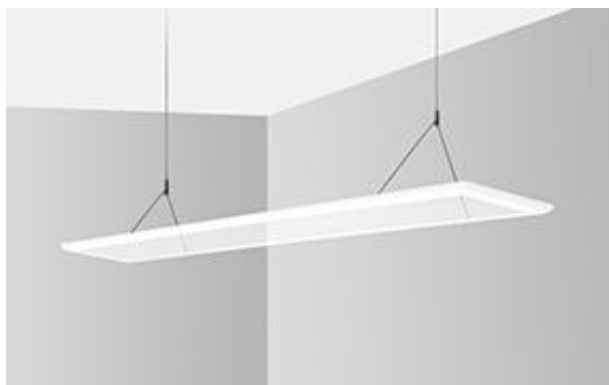
Rahmenfarbe: weiß
Leistungsaufnahme : 40Watt
Lumenzahl: 3400lm (Gesamt) 50%UP 50%DOWN
Lichtfarbe: 4000k?
MacAdam/SDCM ? 3
Farbwiedergabe: >CRI 80
Abstrahlwinkel: 240° (Gesamt)
120°(nach unten)
120° (nach oben)
Schutzklasse: IP20 und IK08
Arbeitstemperatur: -20°C bis +60°C (Amb.)
Stromzufuhr: 1050mA, Netzteil siehe Zubehör
Größe: 295mm x 1195mm x 15mm
Montagesatz incl.

Energieeffizienzklasse: A
kWh/1000h: 44

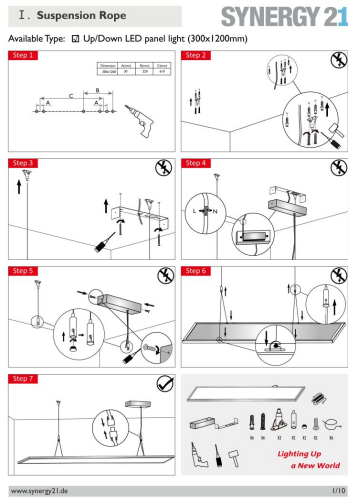
Merkmale

| Merkmal | Wert |
|-----------------------|-------------|
| Abstrahlwinkel: | 240 |
| Ampere: | 1.05 |
| CRI: | 80 |
| Dimmbar: | Nein |
| Grösse: | 300*1200 |
| LED - Gehäusefarbe: | weiß |
| Lichtfarbe: | neutralweiß |
| Lichtfarbe in Kelvin: | 4000 |
| Lumen: | 3400 |
| Gewicht: | 2.3 Kg |

Weitere Bilder



40W, 300*1200mm



Zubehör

| Art.-Nr. | Name |
|----------|---|
| 128329 | Synergy 21 LED light panel 300*1200 Up& Down + Pontos zub Standardnetzteil V3 |
| 147006 | Synergy 21 LED light panel 620*620 zub Standardnetzteil 40W V2 Flicker Free |
| 131690 | Synergy 21 LED light panel 300*1200 Up& Down oder Pontos transparentes Kabel für Netzteil |
| 127397 | Synergy 21 Netzteil - CC Driver 1050mA 34~57V Mean Well Triac dimm |
| 134899 | Synergy 21 Netzteil - Einschaltstrombegrenzer OSRAM |
| 167277 | Synergy 21 Netzteil - CC Driver 1050mA ~190V Mean Well 0-10V dimm |
| 167278 | Synergy 21 Netzteil - CC Driver 1050mA ~238V Mean Well 0-10V dimm |
| 167276 | Synergy 21 Netzteil - CC Driver 1050mA ~215V Mean Well 0-10V dimm |