



M1	M2
L	N
(N)	2
1(L)	3

## AR12DX-230V



### 1 Wechsler potenzialfrei 16A/250 V AC, Stand-by-Verlust nur 0,8 Watt.

Reiheneinbaugerät für Montage auf Tragschiene DIN-EN 60715 TH35.  
1 Teilungseinheit = 18mm breit, 58mm tief.

**Mit der patentierten Eltako-Duplex-Technologie (DX) können die normalerweise potenzialfreien Kontakte beim Schalten von 230V-Wechselspannung 50Hz trotzdem im Nulldurchgang schalten und damit den Verschleiß drastisch reduzieren. Hierzu einfach den N-Leiter an die Klemme (N) und L an 1 (L) anschließen. Dadurch ergibt sich ein zusätzlicher Stand-by-Verlust von nur 0,1 Watt.**

Wird der Kontakt zum Steuern von Schaltgeräten verwendet, welche selbst nicht im Nulldurchgang schalten, sollte (N) nicht angeschlossen werden, da der zusätzliche Schließverzögerung sonst das Gegenteil bewirkt.

Mit einem internen Ringkernstromwandler wird der über einen Verbraucher V1 fließende Wechselstrom von 0,1A bis maximal 32A mit dem eingestellten Wert verglichen. Bei Überschreitung schaltet ein Relais innerhalb von 0,5 Sekunden einen an 2 angeschlossenen Verbrauchern V2 ab bzw. einen an 3 angeschlossenen Verbrauchern V3 ein. Einstellgenauigkeit  $\pm 5\%$ . Ab 25 A schaltet das Relais immer ein.

Modernste Hybrid-Technik vereint die Vorteile verschleißfreier elektronischer Ansteuerung mit der hohen Leistung von Spezialrelais.

**Die Strombasis A** wird mit dem unteren rastenden Drehschalter **A** eingestellt. Als Basiswerte stehen 0,1 A, 0,3 A, 0,6 A, 0,9 A, 1,5 A, 1,9 A, 3,0 A und 3,2 A zur Wahl.

**Der Multiplikator xA** wird mit dem mittleren rastenden Drehschalter **xA** eingestellt und liegt zwischen 1 und 10. Somit lassen sich Ströme ab 0,1 A (Strombasis 0,1 A und Multiplikator 1) einstellen.

**Die Rückfallverzögerung RV** kann mit dem oberen rastenden Drehschalter **RV** zwischen 0 und 120 Sekunden eingestellt werden.

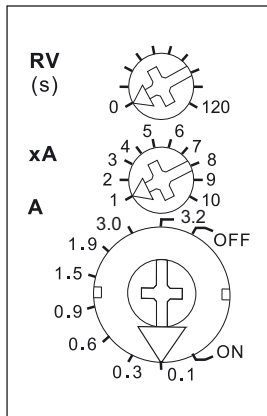
Die Hysterese ist mit ca. 25% fest vorgegeben.

Schaltzustandsanzeige mit LED.

Der Messeingang M1-M2 ist gegenüber der Stromversorgung L-N und dem Arbeitskontakt 1(L)-2/3 galvanisch getrennt.

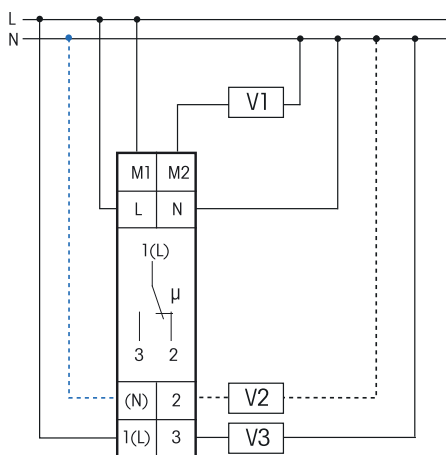
Größere Referenzwerte als 32 A können über einen externen Messwandler angepasst werden.

### Funktions-Drehschalter



Darstellung ist die Standard-einstellung ab Werk.

### Anschlussbeispiel



Bei angeschlossenem (N) ist die Kontaktschaltung im Nulldurchgang aktiv.

Technische Daten Seite 14-9.  
Gehäuse für Bedienungsanleitung  
GBA12 Zubehör Kapitel Z.

AR12DX-230V

1 Wechsler 16A

EAN 4010312205426

55,90 €/St.