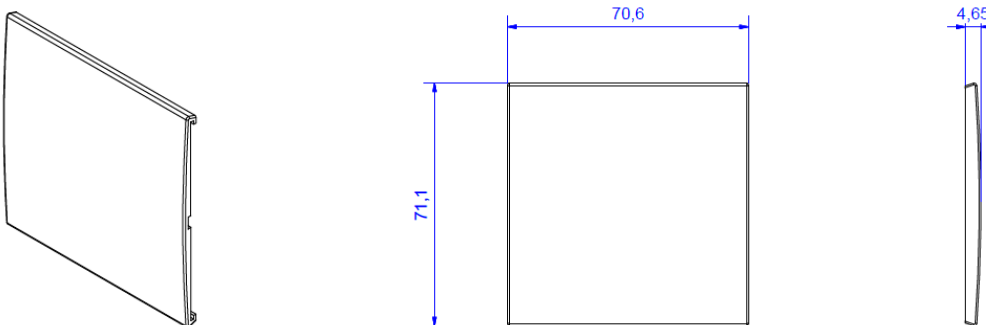


Skizze / sketch



<p>DUE Deckel, weiß</p>	<p>DUE lid, white</p>
<p>Beschreibung:</p> <ul style="list-style-type: none"> • 1xPaar Schiebedeckel zur Befestigung an DUE Steckdoseneinheit • weiß, ähnlich RAL 9010 	<p>Description:</p> <ul style="list-style-type: none"> • 1xpair of lid for mounting at DUE power strip • white, similar to RAL 9010
<p>Material:</p> <ul style="list-style-type: none"> • Kunststoff (PC/ ABS) 	<p>Material:</p> <ul style="list-style-type: none"> • Plastic (PC/ ABS)
<p>Abmessungen:</p> <ul style="list-style-type: none"> • Siehe Zeichnungen oben 	<p>Measurements:</p> <ul style="list-style-type: none"> • See sketch above
<p>Einsatzbedingungen:</p> <ul style="list-style-type: none"> • Lagerung und Transport von -25°C bis 60°C • Montage und Einsatz von -5°C bis 40°C 	<p>Conditions of use:</p> <ul style="list-style-type: none"> • Stock and transport from -25°C up to 60°C • Installation and use from -5°C up to 40°C
<p>Lieferform:</p> <ul style="list-style-type: none"> • In Polybeutel verpackt • paarweise 	<p>Packing:</p> <ul style="list-style-type: none"> • Packed in polybag • In pairs
<p>Hinweis:</p> <ul style="list-style-type: none"> • In Kombination mit DUE mit Deckel und POWER FRAME COVER können nur ebenbündig abschließende Keystones / Custom Module verwendet werden. (Kompatibilitätsliste siehe BACHMANN Gesamtkatalog) 	<p>Please note:</p> <ul style="list-style-type: none"> • Only Keystones/Custom Modules with an even flush can be used in combination with DUE with lid and POWER FRAME COVER. (For compatibility, see BACHMANN complete catalogue)